



Pro·Lighting

НАТЮРМОРТ

РУКОВОДСТВО ПО ТЕХНИКЕ ОСВЕЩЕНИЯ

РОДЖЕР ХИКС И ФРАНСИС ШУЛЬЦ



СЕРИЯ "PRO-LIGHTING"

РУКОВОДСТВО ПО ТЕХНИКЕ ОСВЕЩЕНИЯ

Серия "**Pro-Lighting**", которая уже в течение двух лет пользуется неизменным спросом, пополнилась еще тремя книгами: **Портрет, Обнаженная натура и Натюрморт**.

На этот раз речь идет главным образом о технике освещения, которую используют лучшие фотографы мира. Если первые шесть книг серии содержали снимки, выполненные, как правило, на заказ для различных рекламных агентств, последние три — изображения, полученные в результате съемки, которая ввиду особенности жанра производилась чаще всего для архива или каких-то других личных целей.

В каждой книге представлено "созвездие" фотографий, работы которых свидетельствуют о преобладании мастерства над коммерческой необходимостью. Натюрморт требует от фотографа способности проникнуть в суть объекта, будь то коммерческий снимок или снимок, выполненный для личных целей.

Здесь можно найти объекты на любой вкус: копилку в виде поросенка, переполненную камеру хранения забытых вещей, горошины в стручке и многое другое

Более 50 натюрмортов демонстрируют различные способы освещения: от простого естественного освещения до тщательно продуманного комплекта из пяти осветительных головок. При этом авторы изображений не только объясняют технику исполнения, но и сообщают "секреты" высочайшего профессионализма,

Pro·Lighting





Handwritten text on a piece of paper, likely a letter or note, with cursive script. The text is partially obscured by the flowers and beads.

ProLighting

РОДЖЕР ХИКС И ФРАНСИС ШУЛЬЦ

НАТЮРМОРТ

RotoVision



A Quarto Book

Still Life

A Guide to Professional Lighting Techniques

Roger Hicks and Frances Schult

Published and distributed by:

RotoVision SA
7 rue du Bugnon
1299 Grans
Switzerland

Copyright © 1996 Quarto Publishing plc
All rights reserved. No part of this publication may
be reproduced, stored in a retrieval system or
transmitted in any form or by any means, electronic,
mechanical, photocopying, recording or otherwise,
without the permission of the copyright holder.

© Издательство "Титул",
издание на русском языке, 1998
© Потапов Н. Н., перевод, 1998

Автор перевода выражает благодарность Т. П. Сапожковой
за участие в переводе и редактировании книги

ISBN 2-88046-272-X (Англия)

ISBN 5-86866-093-5 (РФ)

This book was designed and produced by

Quarto Publishing pic
6 Blundell Street
London N7 9BH

Creative Director: Richard Dewing

Designer: Ian Loais

Senior Editor: Anna Briffa

Editor: Kit Coppard

Picture Researchers: Roger Hicks and Frances Schultz

Отпечатано в Сингапуре.

На русском языке издается и распространяется
издательством "Титул".

249020 г. Обнинск Калужской обл., а/я 5055,

тел.: (08439) 48282, факс: (08439) 48484

О Г Л А В Л Е Н И Е

СЕРИЯ "PRO-LIGHTING"

Т

6

КАК ПОЛЬЗОВАТЬСЯ КНИГОЙ

Т

8

СЛОВАРЬ ТЕРМИНОВ

Т

10

НАТЮРМОРТ

Т

13

ГЛАВА ПЕРВАЯ

НЕОБЫЧНОЕ В ОБЫЧНОМ

Т

16

ГЛАВА ВТОРАЯ

НЕ ТАК ВСЕ ПРОСТО, КАК КАЖЕТСЯ

Т

36

ГЛАВА ТРЕТЬЯ

РЕАЛИИ И АБСТРАКЦИИ

Т

58

ГЛАВА ЧЕТВЕРТАЯ

ФОРМА, ЦВЕТ И ФАКТУРА

Т

76

ГЛАВА ПЯТАЯ

НАТЮРМОРТЫ С ПРОДУКТАМИ ПИТАНИЯ

Т

94

ГЛАВА ШЕСТАЯ

НАТЮРМОРТ И КОММЕРЦИЯ

Т

116

ГЛАВА СЕДЬМАЯ

ГЛАВНОЕ - НАСТРОЕНИЕ

Т

136

ГЛАВА ВОСЬМАЯ

СВЕДЕНИЯ О ФОТОГРАФАХ

Т

154

БЛАГОДАРНОСТИ

Т

160



КОГДА ФОТОГРАФЫ, ЧЬИ РАБОТЫ ПРЕДСТАВЛЕНЫ В ЭТОЙ КНИГЕ, ОЗНАКОМИЛИСЬ С КОНЦЕПЦИЕЙ СЕРИИ КНИГ ПО СПОСОБАМ ОСВЕЩЕНИЯ В ФОТОГРАФИИ, ОНИ В ОДИН ГОЛОС ЗАЯВИЛИ, ЧТО ХОТЕЛИ БЫ ИМЕТЬ ИХ НА ПОЛКАХ СВОИХ ДОМАШНИХ БИБЛИОТЕК. ОНО И ПОНЯТНО, ПОСКОЛЬКУ РЕЧЬ ИДЕТ НЕ ПРОСТО ОБ АЛЬБОМЕ СНИМКОВ ПЕРВОКЛАССНЫХ ФОТОГРАФОВ МИРА, А О ПРАКТИЧЕСКОМ РУКОВОДСТВЕ С ПОДРОБНОЙ ИНФОРМАЦИЕЙ О ТОМ, КАК БЫЛО ОРГАНИЗОВАНО ОСВЕЩЕНИЕ ПРИ ПОЛУЧЕНИИ КАЖДОЙ КОНКРЕТНОЙ ФОТОГРАФИИ,

Книга рассчитана на самый широкий круг читателей. Она, несомненно, привлечет внимание фотографов-профессионалов, включая и тех, кто уже освоил эту область, и тех, кто только собирается это сделать. Для студентов она станет источником практических советов, идей и вдохновения, которые они вряд ли смогут почерпнуть даже в самых престижных учебных заведениях. Художники-постановщики и другие деятели искусства будут обязаны ей не только новыми творческими замыслами, но и своим умением точно формулировать задачу фотографу и общаться с ним на "языке фотографии". А для тех, кто находится на "распутье" между любительской и коммерческой фотографией, она окажется настоящим "Клондайком", так как "поведаст" им не только о том, к чему должен стремиться фотограф, но и какими средствами он может этого добиться.

В книгах серии подробно описываются различные способы освещения, Они предусматривают использование всевозможных источников света, включая электронные вспышки, лампы накаливания, импульсные лампы НМИ и светодиоды, иногда в сочетании с естественным светом или пламенем. Одни способы довольно сложные, другие предельно простые. Такое разнообразие предоставляет фотографу возможность не только выбора, но и творческого подхода, так как ни одна книга по фотографии не способна дать готового решения. Дело в том, что очень трудно отдать предпочтение тому или иному способу освещения, поскольку

решение принимается с учетом ожидаемого впечатления от снимка и, возможно, имеющихся технических средств. Известно, что существуют такие объекты, к которым очень трудно подобрать "световой ключик", и они могут не "поддаваться" даже самым искусственным фотографам. Только после того, как будет достигнуто четкое видение будущего снимка, можно ломать голову над тем, каким должно быть освещение.

Книга "Обнаженная натура" относится к третьей части серии книг по освещению в фотографии, в которую также входят книги "Портрет" и "Натюрморт". Первая часть включает книги: "Фотореклама", "Мир волшебства и чар" и "Продукты питания", а вторая часть — "Интерьер". "Предметы женского туалета" и "Специальные эффекты". При этом особый интерес представляет степень сходства и различия изобразительных средств каждого "жанра" фотографии.

В портретной съемке, например, предпочтение отдается монохромному изображению и камерам среднего формата, причем способы освещения могут быть самыми разными. При съемке обнаженной натуры чаще используется мягкое освещение, но изображение при этом может оказаться, как говорят художники, "на грани жесткого". В случае натюрморта речь идет о маломеняющихся средствах изображения, хотя многие художники утверждают, что уже готовы или почти готовы прибегнуть к помощи компьютерных технологий.

Ни в одной из книг третьей части

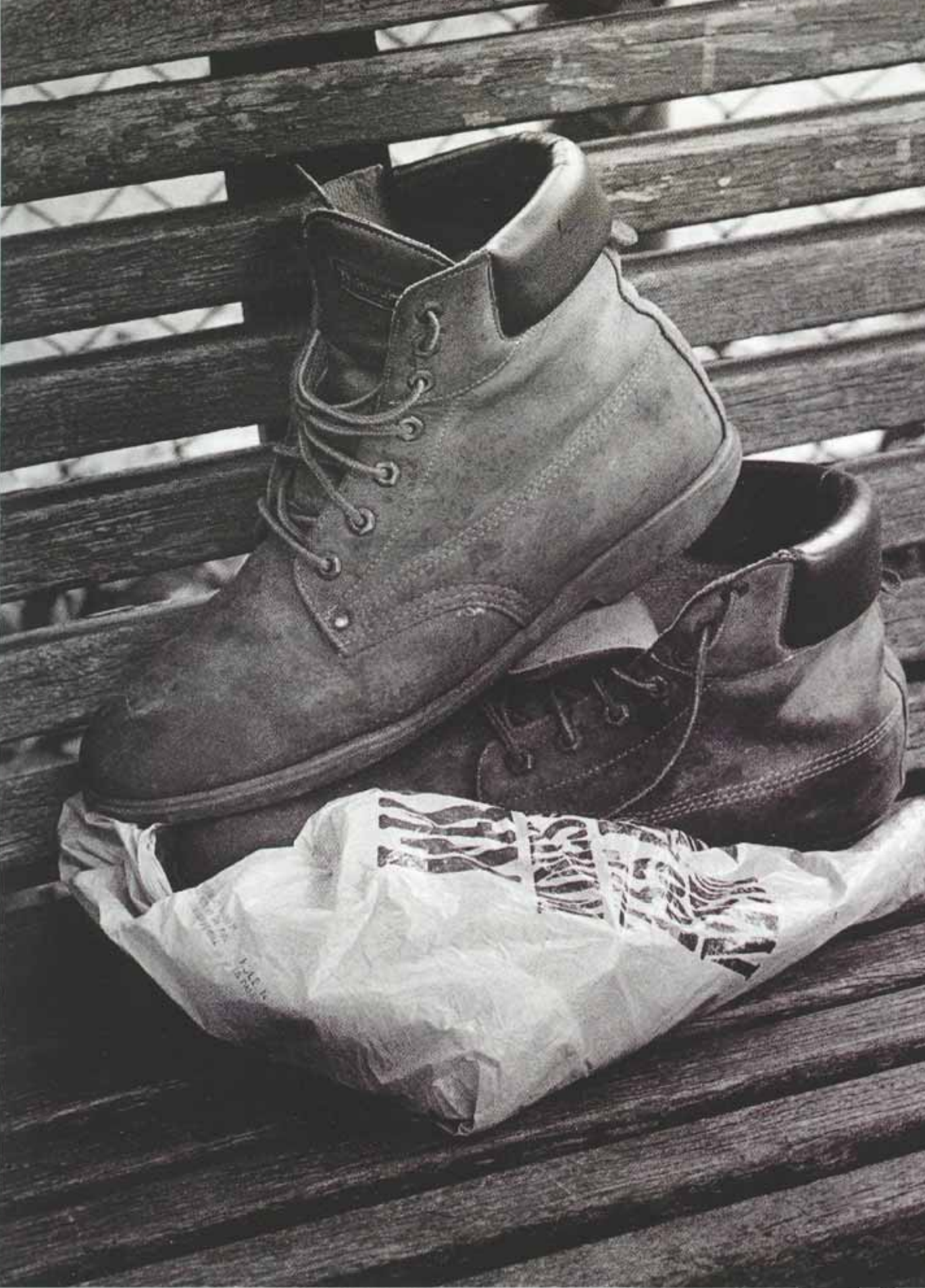
не представлено столько "универсальных средств" освещения, сколько в первых двух частях серии. Очевидно, это объясняется тем, что "жанры" третьей части "тяготеют" к индивидуальным потребностям и в большей мере отражают художественный вкус, чем коммерческие цели,

Каждая книга написана простым и доступным языком. После общей вводной части, которая является практически общей для всех книг серии, дается словарь терминов по освещению. Затем следует введение по вопросам фотографии, которые освещаются в данной книге.

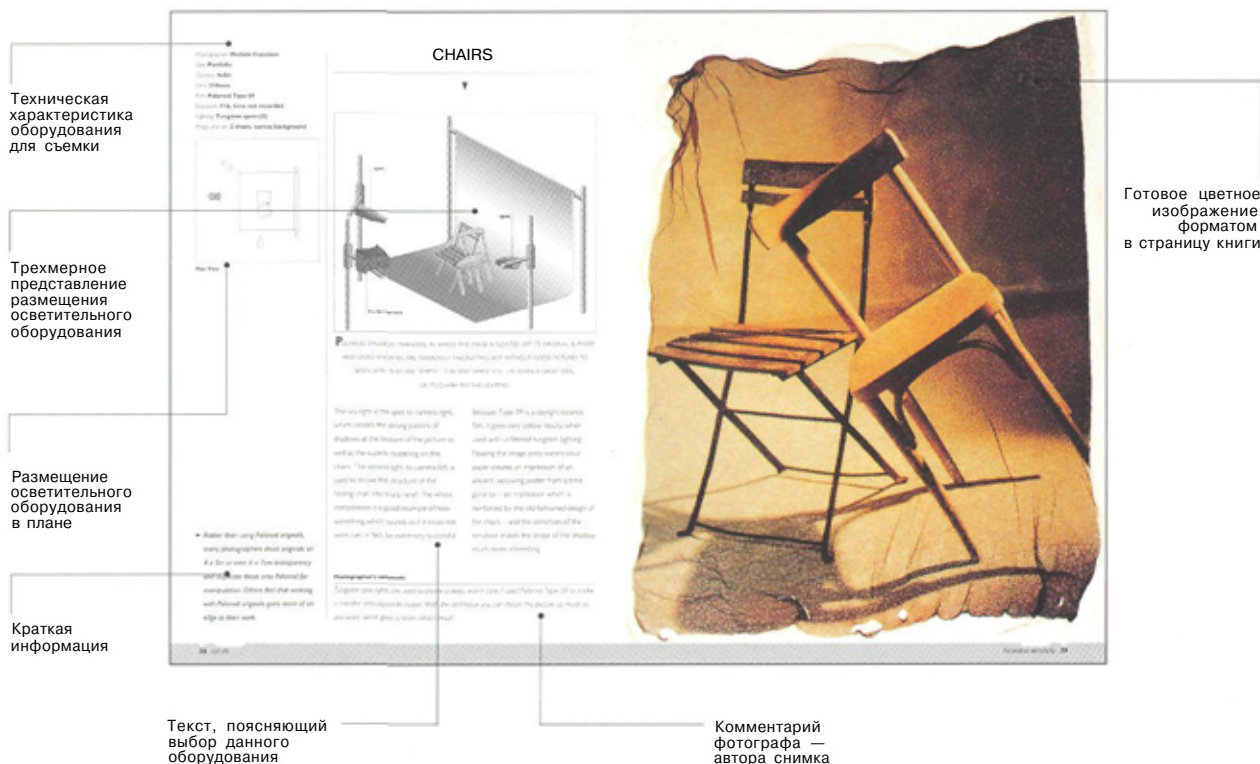
Книга содержит семь глав, каждая из которых имеет свое введение; главы, хотя бы частично, но неизбежно перекрываются. В восьмой главе приводятся сведения об авторах, работы которых представлены в книге,

Если у вас возникнет желание прислать свои работы с целью включения их в следующие книги, напишите, пожалуйста, по адресу: Quarto Publishing 6 Blundell Street, London. N7 9BN и запросите пакет информации.

НЕ ПРИСЫЛАЙТЕ ФОТОГРАФИИ ни при первоначальном обращении, ни с последующей корреспонденцией, пока не получите соответствующего запроса. Присланные без такого запроса фотографии не возвращаются. При подготовке книги, соответствующей вашему конкретному "жанру", мы установим с вами контакт. А пока мы надеемся, что предлагаемая книжка доставит вам удовольствие и окажется полезной в вашей работе.



СПОСОБЫ ОСВЕЩЕНИЯ, ИСПОЛЬЗОВАННЫЕ ПРИ ВЫПОЛНЕНИИ ФОТОГРАФИЙ, СОДЕРЖАЩИХСЯ В КНИГЕ, ПОЯСНЯЮТСЯ С ПОМОЩЬЮ РИСУНКОВ, КОТОРЫЕ ЯВЛЯЮТСЯ РУКОВОДСТВОМ К ДЕЙСТВИЮ, А НЕ ДОГМОЙ. НАРЯДУ С РИСУНКАМИ, ВЫПОЛНЕННЫМИ САМИМИ ФОТОГРАФАМИ, ПРЕДСТАВЛЕНЫ И ТАКИЕ, КОТОРЫЕ "УПРОЩАЮТ", ТО ЕСТЬ ДЕЛАЮТ ПОНЯТНЫМИ, БОЛЕЕ СЛОЖНЫЕ СПОСОБЫ ОСВЕЩЕНИЯ.



Расстояния и даже размеры уменьшены или увеличены: софтбоксы, рефлекторы, отражатели и т.п. различных размеров изображаются в виде символов.

В ряде случаев для упрощения рисунка размеры больших отражателей уменьшены. Однако все эти условности не имеют принципиального значения, в конечном счете ни один фотограф не работает в строгом соответствии с правилами и заранее составленным планом, поскольку всегда можно переместить свет немного левее или правее, приблизить его к объекту или удалить от него и т.д.

в зависимости от того, что требуется для снимка.

По этой же причине не всегда приводится мощность отдельной осветительной головки или, что важнее, отношение яркостей. И в этом случае остается место для творчества. На наш взгляд, книга содержит более чем достаточно информации по каждой фотографии: наряду с рассмотрением чисто технических вопросов освещения раскрываются маленькие хитрости, связанные с коммерческой деятельностью, практикой и общими тенденциями в современной фотографии.

Все сказанное свидетельствует о том, что книга может служить различным целям. Наиболее существенная задача и, по-видимому, наиболее полезная для начинающих, состоит в изучении техники освещения при съемке понравившегося снимка совместно с рисунком, поясняющим эту технику, с последующим дублированием снимка, насколько это позволяет имеющееся оборудование.

Задача повышенной сложности — использование книги для решения уже встретившихся трудностей: например, конкретная техника освеще-

ния заднего плана или развитие чувства света и пространства. И, конечно, книга всегда будет источником вдохновения.

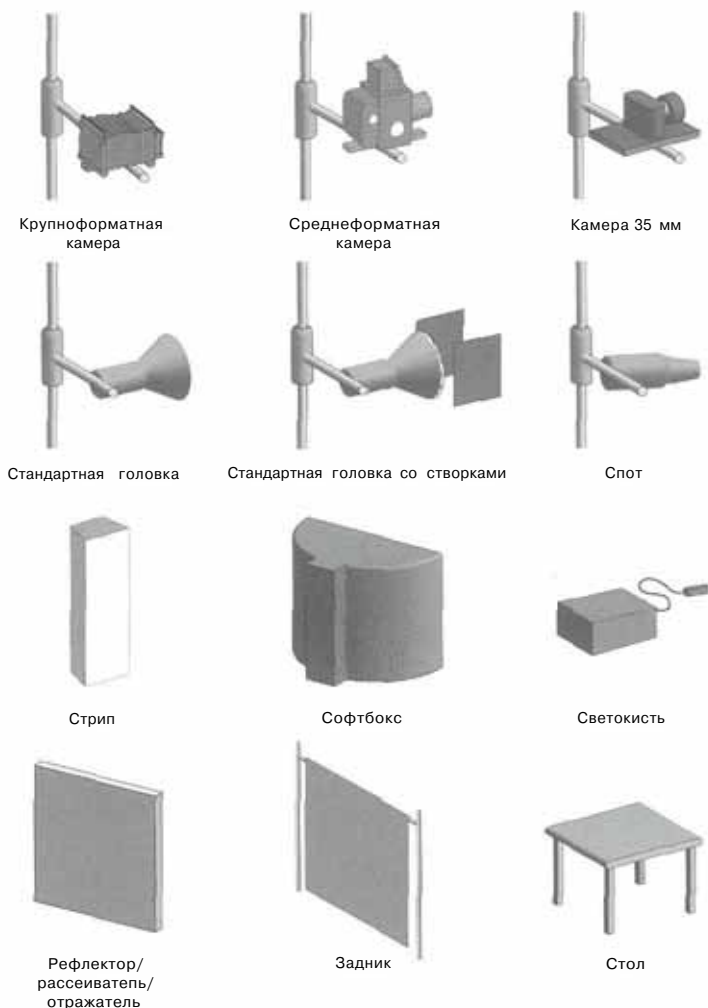
Информация о всех приводимых фотографиях дается по одной и той же схеме, хотя не исключено, что некоторые конкретные подзаголовки могут отсутствовать, если соответствующая информация не требовалась или не оказалась под рукой. Сначала даются сведения о фотографе, заказчике и цели съемки, а затем перечисляются другие участники "группы" создания изображения; стилист, модель, художник-постановщик и др. После этого приводятся характеристики камер, объективов и пленки с указанием ее фабричной марки и типа, поскольку разные пленки имеют различную способность воспроизводить цвета или тот или иной тон. Далее указываются данные по экспозиции (если для освещения использовалась электронная вспышка, дается только диафрагменное число, так как освещенность не зависит от выдержки) с последующим перечислением использованного осветительного оборудования: лампа накаливания, вспышка, виды головок и, наконец, реквизит и средства для создания фона. Последний часто становится очевидным при рассмотрении снимка, но в ряде случаев он оказывается "трудноузнаваемым".

И все-таки основу книги составляют фотографии. В сочетании с рисунками и пояснительным текстом они позволяют составить полное представление о способе их получения. Именно эту цель преследует данная серия,

К Л Ю Ч К Р И С У Н К А М

Ниже приводятся схематическое представление и условные обозначения наиболее общих элементов оборудования, таких, как стандартные головки, рефлекторы и др. Информация о нестандартных элементах сопровождается соответствующим рисунком.

ТРЕХМЕРНОЕ ПРЕДСТАВЛЕНИЕ



ДВУМЕРНОЕ ПРЕДСТАВЛЕНИЕ



Б ЛЮБОЙ ОБЛАСТИ ДЕЯТЕЛЬНОСТИ ИМЕЕТ ХОЖДЕНИЕ ПРИСУЩИЙ ТОЛЬКО ЕЙ ЖАРГОН. НЕ ИЗБЕЖАЛА ЭТОЙ УЧАСТИ И ФОТОГРАФИЯ. ЖАРГОН И ОТСУТСТВИЕ СТАНДАРТИЗОВАННОЙ ТЕРМИНОЛОГИИ ПРИВЕЛИ К ТОМУ, ЧТО ОДИН И ТОТ ЖЕ ПРЕДМЕТ МОЖЕТ БЫТЬ ОБОЗНАЧЕН РАЗНЫМИ ТЕРМИНАМИ, А ОДИН И ТОТ ЖЕ ТЕРМИН МОЖЕТ СООТВЕТСТВОВАТЬ РАЗНЫМ ПОНЯТИЯМ. НАПРИМЕР, ПЛАСТИНА ИЗ ЧЕРНОГО КАРТОНА, ДЕРЕВА, МЕТАЛЛА ИЛИ ДРУГОГО МАТЕРИАЛА, ИСПОЛЬЗУЕМАЯ ДЛЯ УПРАВЛЕНИЯ ОТРАЖЕННЫМ СВЕТОМ ИЛИ ТЕНЯМИ. МОЖЕТ НАЗЫВАТЬСЯ И ФЛАГОМ, И ФРАНЦУЗСКИМ ФЛАГОМ, И "РАБОЧЕЙ ЛОШАДКОЙ", И ГОБО, ПРИЧЕМ ПОД "ГОБО" НЕКОТОРЫЕ ПОДРАЗУМЕВАЮТ ФЛАГ С ОТВЕРСТИЯМИ, КОТОРЫЙ ТАКЖЕ ИЗВЕСТЕН КАК "ФИГУРНЫЙ ЗАТЕНИТЕЛЬ". НАША ПОПЫТКА УПОРЯДОЧИТЬ ТЕРМИНОЛОГИЮ УВЕНЧАЛАСЬ СОЗДАНИЕМ СЛОВАРЯ ТЕРМИНОВ ПО ОСВЕЩЕНИЮ В ФОТОГРАФИИ, КОТОРЫЙ ПРИВОДИТСЯ НИЖЕ. ЗВЕЗДОЧКОЙ В НЕМ ОТМЕЧЕНЫ ТЕРМИНЫ, КОТОРЫМ В КНИГЕ ОТДАЕТСЯ ПРЕДПОЧТЕНИЕ.

Acetate

Ацетатный фильтр

См. Желатиновый фильтр.

Acrylic sheeting

Акриловое покрытие ("опал")

Твердое блестящее пластиковое покрытие, обычно из метилметакрилата, используемое для рассеивания света или создания фона самых различных цветов.

* Barn doors

Створки

Подвижные кулисы, устанавливаемые на световой головке



Створки

ке для затенения определенной части объекта.

Boom

Выдвижной кронштейн "Блуждающая стрела"

Подвижная опора для источника света, позволяющая размещать его над объектом.

* Bounce

Отражатель

Пассивный рефлектор обычно белого цвета, а также,

например, серебристого или золотистого. Отбрасывает свет на объект. Сочетание "Черный отражатель" (Black Bounce) означает флаг для поглощения света, а не для создания теней. См. также Флаг.

Continuous lighting

Непрерывное освещение

Используется по назначению в отличие от кратковременного света вспышки.

Contrast

Контраст

См. Отношение яркостей

Cookie

Фигурный затенитель

См. Гобо

* Diffuser

Рассеиватель

Полупрозрачный материал для рассеивания света — калька, скрим, плексиглас и др.

Donkey

"Рабочая лошадка"



Электронная вспышка: стандартная головка цилиндрическим тубусом (Strobex)

См. Гобо

Effects light

Эффектный свет (также "Свет для эффекта")

В отличие от основного и заполняющего света создается небольшим, обычно точечным, источником (спотом) и направляется на определенную часть объекта. Примером может быть освещение волос объекта.

* Fill

Заливающий (или заполняющий) свет

Дополнительный свет от отдельного источника или отражателя, который "заполняет" (смягчает) тени и снижает отношение яркостей.

Fish fryer

Софтбокс "Фиш-фрайер"

Небольшой софтбокс.

* Flag

Флаг

Твердый металлический, деревянный, пенопластовый или из другого материала лист, используемый для поглощения света или создания теней. Многие флаги окрашены с одной стороны в черный цвет, а с другой — в белый или серебристый, поэтому их можно использовать не только для поглощения, но и для отражения света.

* Flat

Плоский отражатель

Большой отражатель, часто сделан из толстого листа полистирола или пенопласта (для уменьшения веса).

Foil

Фолия

См. Желатиновый фильтр

French flag

"Французский флаг"

См. Флаг

Frost

Рассеиватель "Фрост"

См. Рассеиватель

* Gel

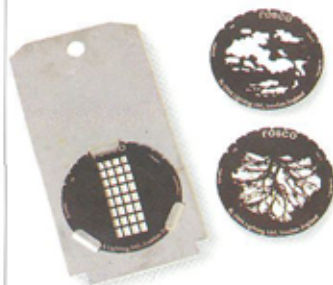
Желатиновый фильтр / гель, фольга

Прозрачный или (реже) полупрозрачный фильтр, используемый для окрашивания света. Современные фильтры, как правило, изготавливаются из ацетата.

* Gobo

Гобо

Трафарет, растр или флаг с отверстиями для создания интересных по форме теней. Используется также в проекционных спотах.



Гобо для проекционного спота (Photon Beard)

* Head

Головка

Источник света — лампа накаливания или вспышка. Стандартная головка имеет простой рефлектор.

* HMI

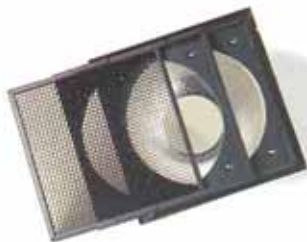
Импульсный источник света HMI

Источник быстро повторяющихся импульсов, создающий почти дневной свет. Более богат цветами, чем свет лампы накаливания. Относительно новый источник (к моменту написания книги) и пока еще очень дорогой.

* Honeycomb

Сотовая решетка

Насадка на рефлектор любого источника света, имею-



Сотовая решетка (Hensel)

щая сетку с ячейками в форме правильного шестиугольника; напоминает пчелиные соты. Используется для получения света большей направленности.

Incandescent lighting

Накальное освещение

См. Лампа накаливания

Inky dinky

Инки-динки — небольшой спот с лампой накаливания

Небольшая лампа накаливания для создания направленного света.

* Key or key light

Основной источник света

Преобладающий или главный источник света, создающий тени.

Kill Spill

Нейтрализатор пролитого света

Большая панель, блокирующая пролитый свет.

* Light brush

Светокисть

Источник света, снабжен-



Электронная вспышка: светокисть "pencil" (Hensel)



Электронная вспышка: проекционный спот "hose" (Hensel)

ный "трубкой" из оптического волокна. Может использоваться для увеличения освещенности наиболее светлых участков, для удаления теней и окрашивания светом в буквальном смысле путем "рисования светом".

Lighting ratio

Отношение яркостей

Интервал между яркостями основного и заливающего света. Измеряется с помощью люксметра. Высокое отношение (8:1 и выше) означает очень сильный контраст, в особенности в цвете; низкое (4:1) — сглаженный, мягкий; отношение 1:1 — ровную освещенность всего объекта.

* Mirror

Зеркало

Используется по назначению. Здесь приводится в качестве термина, так как дает нерассеянный свет в отличие от рассеянного света рефлекторов, Зеркала. в особенности небольшие аналогично источникам широко используются для получения эффектного света.

Northlight

Софтбокс "Северный свет"

См. Софтбокс

Perspex, Plexiglas

Плексиглас

Фабричное название акрилового покрытия.

* Projection spot

Проекционный спот

Вспышка или лампа накаливания, снабженные оптикой для проецирования изображения, получаемого с помощью гобо. Используется для создания фактурных световых эффектов и теней.

* Reflector

Рефлектор

Имеет вогнутую форму и используется либо с источником света, либо в качестве отражателя.

* Scrim

Скрим

Рассеиватель из теплоустойчивого материала, используемый для смягчения света.



Электронная вспышка: проекционный спот (Strobex)



Проекционный спот с лампой накаливания (Photon Beard)

* Snoot

Тубус

Коническая или цилиндрическая насадка на световую головку. Свет проходит только через отверстие насадки и становится направленным.

* Soft box

Софтбокс

Большой источник рассеянного света. Свет рассеивается в результате прохожде-



Спот с лампой накаливания и коническим тубусом (Photon Beard)



Электронная вспышка: стандартная головка с цилиндрическим тубусом (Strobex)

ния через один или два слоя рассеивателя. Может иметь любую форму



Спот с лампой накаливания, защитной сеткой внутри и полурассеивающим скримом (Photon Beard)



Электронная вспышка:
стандартная головка с
большим рефлектором и
рассеивателем (*Strobex*)

и размер: от 30 x 30 см до
120 x 180 см и более.

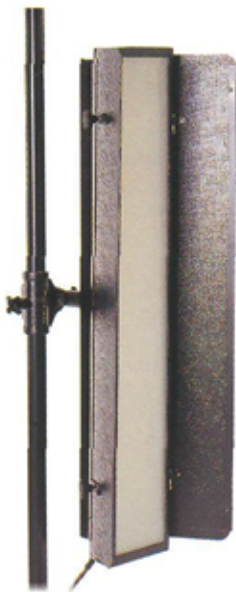
Некоторые софтбоксы имеют жесткий корпус, другие сделаны из пластиковых материалов. Иногда их называют "Северный свет" или "Оконный свет", Подобный эффект можно получить, пропуская свет стандартных головок через большие рассеиватели (120 x 180 см или более).

*** Spill**
"Пролитый свет"

Свет любого источника, не падающий на объект, на который он направлен. Может использоваться как заливающий или для освещения фона. Им можно управлять с помощью флагов, створок, гобо и т. п.

*** Strip or strip light**
Стрип

Световая головка большой длины и малой ширины.



Электронная вспышка:
стрип со съемными
створками (*Strobex*)

Strobe
Стробоскоп (строб)

Электронная вспышка с быстро повторяющимися световыми импульсами. Может также означать название производителя.

Проекционный спот с лампой накаливания и съемной линзой Френеля. Ручка внизу служит для управления шириной светового пучка (*Photon Beard*)



Swimming pool
Софтбокс "Бассейн"

Очень большой софтбокс.

*** Tungsten**
Лампа накаливания

Источник непрерывного света. В фотографии используется свет с цветовой температурой 3200—3400 °K, в то время как бы-



Электронная вспышка:
стандартная головка со стандартным рефлектором (*Strobex*)

товые лампы накаливания характеризуются температурой 2400—2800 °K.

*** Umbrella**
Зонтик

Имеет форму обычного зонтика и используется для модификации света.



Спот с лампой накаливания и зонтиком (*Photon Beard*)



НАТЮРМОРТ — один из НАИБОЛЕЕ ТРУДНО ПОДДАЮЩИХСЯ ОПРЕДЕЛЕНИЮ ЖАНРОВ ФОТОГРАФИИ. ПОРТРЕТ, ОБНАЖЕННАЯ НАТУРА, АРХИТЕКТУРА, ПРЕДМЕТЫ ЖЕНСКОГО ТУАЛЕТА, ПРОДУКТЫ ПИТАНИЯ И ДАЖЕ СПЕЦЭФФЕКТЫ — ЭТИ "ОБРАЗЦЫ" ВЫЗЫВАЮТ ОПРЕДЕЛЕННЫЕ АССОЦИАЦИИ, ЧЕГО НЕЛЬЗЯ СКАЗАТЬ О НАТЮРМОРТЕ. В ЖАНРЕ НАТЮРМОРТА МОЖНО СНЯТЬ ПРАКТИЧЕСКИ ВСЕ: РЕКЛАМУ И ЛИЧНОСТНЫЙ СНИМОК; СЦЕНУ, СЪЕМКА КОТОРОЙ ТРЕБУЕТ ОСНОВАТЕЛЬНОЙ И ДЛИТЕЛЬНОЙ ПОДГОТОВКИ В СТУДИИ, И "ГОТОВУЮ" КОМПОЗИЦИЮ, СЪЕМКА КОТОРОЙ ЗАЙМЕТ" СЧИТАННЫЕ МИНУТЫ, ДА К ТОМУ ЖЕ ПРИ ЕСТЕСТВЕННОМ ОСВЕЩЕНИИ; ОБЪЕКТЫ РАЗМЕРОМ С ЛАДОНЬ И ОБЪЕКТЫ РАЗМЕРОМ С КОМНАТУ,

Как и во всех книгах серии "Pro-Lighting", мы стремились к тому, чтобы представленные фотографии как можно полнее отображали весь спектр решений, связанных с техникой освещения, и в то же время были интересными по содержанию и композиции. Одни из них более привлекательны, другие менее, но все они заслуживают вашего внимания, и для всех снимков характерно тщательно продуманное освещение. Снимки, которые, как магнит, притягивают ваш взгляд, могут оказаться простыми по исполнению, лишней раз доказывая, что творческое начало — это глаз фотографа, а техника — это всего лишь средство для его реализации. По словам Джеффа Прокоповича: "Самое совершенное, с точки зрения техники исполнения, изображение — всего лишь изображение, а картина, даже с техническими изъятиями, остается картиной",

По технике исполнения представленные изображения выше всяческих похвал, по крайней мере, нам так представляется, но вместе с тем они могут содержать "умышленные изъятия" или "следы" ограничений фотографических процессов для получения необычных эффектов.

В книге отсутствуют натюрморты, по композиции и объектам съемки характерные для конца XVIII и большей части XIX столетий: это набор отдель-

ных предметов, обычно расположенных вокруг битого фазана и показанных со впечатляющим распределением светотени. Не представлены здесь и многочисленные вазы с плодами и другие изображения, основу которых составляют продукты питания. Рассматривая очередную партию снимков, присланных для публикации, мы надеялись обнаружить хотя бы несколько таких снимков. Увы, по-видимому, фотографы отказались от съемки натюрмортов подобного типа и переключились на... те, которые вы сможете увидеть на страницах этой книги,

ПОЧЕМУ НАТЮРМОРТ?

Мы надеемся, что серия "Pro-Lighting" привлечет внимание и профессионалов, и любителей. Профессионалу она позволит проникнуть в тайны святой святых "товарищей по оружию" и "загореться" новой идеей. Это отнюдь не означает, что профессионалы настолько бедны идеями, что нуждаются в таком подспорье, как подобная книга: новый замысел — это озарение, озарение под воздействием чего-то или кого-то, и одним из самых эффективных воздействий является изучение работ других фотографов. При этом технические нюансы рассматриваемого изображения могут оказаться хорошей "закваской" для реализации собственной идеи.

Что касается любителей, они, несомненно, извлекут большую пользу, поскольку речь идет о натюрморте — жанре, который не очень-то жалуют профессионалы. По общему признанию, в наш деловой и суматошный век многие не способны работать размеренно и спокойно, что отличает большинство фотографов натюрморта. Поэтому, если не удастся реализовать размеренный и спокойный образ жизни, его можно созерцать, например в натюрморте, и таким образом испытывать чувство глубокого умиротворения и душевного покоя.

Фотографу созерцательный покой не обязательно облегчает душу: выбор реквизита и освещения требует времени, а, главное, может не дать желаемого результата. Но при этом он может дать пищу для размышлений и чувство удовлетворения от преодоления трудностей, а также доказательство того, что вы в состоянии управлять объектом съемки.

Не следует стремиться сделать все сразу: отложите работу над натюрмортом на несколько часов или даже дней и затем вернитесь к ней, когда вас осенит новая идея.

ФОТОСТУДИЯ И ОКРУЖЕНИЕ

Основная проблема для любителей и, конечно, профессионалов (если поме-

шение, где они работают, используется для других целей) состоит в возможности сохранить все "наработки" для съемки натюрморта до следующего дня или на более длительное время. Оптимизм вселяет то, что съемки многих натюрмортов не требуют слишком большого пространства, и часто даже обеденный стол может оказаться достаточно большим. При необходимости осветительное оборудование и камеру можно убрать, а затем, если потребуется, вернуть на место без нарушения целостности композиции. При этом целесообразно воспользоваться "Полярридом", чтобы сделать "памятку" на случай восстановления освещения и угла зрения камеры.

Полезным может оказаться поиск "естественных" натюрмортов, то есть композиций, которые присутствуют в нашей повседневной жизни. Один фотограф может вдохновиться ржавым бидоном в парке и каким-нибудь повидавшим виды сельскохозяйственным орудием. Другой способен увидеть "ничто" в обычной кухне, либо в старой посуде, либо в лоснящихся формах чего-то новенького.

КАМЕРЫ, ОБЪЕКТИВЫ, ПЛЕНКИ

Удивительно, но тем не менее 12 % натюрмортов, представленных в книге, сняты камерой формата 35 мм, ровно столько же — среднеформатными камерами, значительно больше половины — камерой 4 x 5" и почти 20 % — камерой 8 x 10"; только один снимок был сделан камерой 13 x 18 см (5 x 7").

Преобладание снимков на плоской (форматной) пленке объясняется рядом обстоятельств. Одно из них связано с тем, что при использовании большого матового стекла упрощается фокусировка и в значительной мере выбор композиции.

Другое состоит в возможности пе-

ремещения камеры. Фотографы, снимающие натюрморты в студии, обычно пользуются монорельсовыми камерами, которые могут перемещаться, в том числе назад и в поперечном направлении. Поскольку крупноформатные камеры практически "безотказны" по части желаемого эффекта, говорят, что они для ленивых фотографов.

Еще одно обстоятельство заключается в том, что крупноформатные камеры позволяют одновременно и передать фактуру объекта, и "заглянуть" в тени. Фактуру понять довольно просто, в частности, камера 8 x 10" способна "схватить" фактуру так, что убедит всякого, кроме строптивца. Что касается теней, то их легче "ощутить", чем объяснить.

Популярность плоской пленки свидетельствует также о том, что обычно фотограф натюрморта затрачивает много времени на организацию съемки. Часто за несколько часов или даже дней работы удается сделать лишь два снимка, хотя многие фотографы способны сделать и несколько снимков "про запас", если надеются, что полученное изображение будет пользоваться спросом. Фотографы-репортеры, даже если их не смущает вес камеры, не могут позволить себе снимать камерой 4 x 5", поскольку это связано с большими расходами, обусловленными требованиями современных газет.

Для современного фотографа натюрморта принципиальное значение приобретают "Полярриды", поскольку они позволяют предельно точно подобрать предметы и выбрать способ освещения. И это еще одна из причин популярности камеры 4 x 5": "Полярриды" достаточно крупны и позволяют видеть весь объект (даже "Полярриды" 6 x 7 см находятся на пределе возможностей детального анализа), и, кроме того, они доступны по цене.

В конечном счете, "Полярриод" 8 x 10" примерно в три раза дороже, чем камера 4 x 5", и даже, если вы делаете только полдюжины снимков, это обойдется в "кругленькую" сумму. Многие ведущие фотографы относятся к этому спокойно, если их не заботит цена, и снимают почти исключительно камерой 8 x 10", но те, кого поджимает бюджет, вынуждены ограничиться камерой 4 x 5".

По-видимому, в силу именно этих причин относительно мало любителей снимают натюрморты: формат 4 x 5" не пользуется особой благосклонностью любителей, хотя число его приверженцев быстро увеличивается. Может быть, это связано с реакцией на автоматизацию и компьютерные технологии: крупноформатные камеры старого образца, без сомнения, рассчитаны на слабоумных, а, если вы к таковым себя не относите, новые камеры предложат вам ни с чем не сравнимые возможности получения высокого качества и управления.

Если говорить о пленках, в книге представлены "обычные подозреваемые": Kodak Ektachrome (в основном ISO 64 и ISO 100), Fuji RDP и RDP I i ISO 100 и Fuji Velvia. Кроме того, имеется несколько снимков, сделанных на Kodachrome, поляроидную пленку, цветную негативную, и даже Scotch 1000. Благодаря тому, что обычно управление цветами в студии возможно с помощью светофильтров, а при использовании камер 4 x 5" и более крупных зернистая структура и резкость изображения не являются предметом обсуждения, выбор пленки в общем определяется характерными особенностями будущего изображения: насколько оно должно быть насыщенным цветами и контрастным. И, естественно, возможностью приобретения такой пленки.

Интересно, что в отличие от книг "Портрет" и "Обнаженная натура" в адрес книги "Натюрморт" поступило очень небольшое количество монохромных изображений: монохромный натюрморт — высший, но и связанный с большим риском "пилотажа".

ОСВЕЩЕНИЕ

В книге представлен широкий диапазон способов освещения — от естественного до тщательно подобранного комплекта осветительных средств, потребляющих значительное количество энергии. Не имеет смысла делать какие-либо обобщения относительно способов освещения, поскольку каждый фотограф использовал, тот подход, который обеспечивал реализацию его замысла. Однако съемка более половины изображений, представленных в книге, осуществлялась при наличии одного или двух источников света и только в 15 % случаев — при четырех и более.

Это означает, что с двумя головками, преимущественно с двумя софтбоксами, можно сделать очень многое. Более того, во многих случаях оказалось, что не было необходимости в большой мощности, так как съемку можно было проводить в несколько приемов: ряд изображений получены именно так, хотя многие из них отражают тот факт, что съемка велась при очень малых диафрагмах камерой 8 x 10". Если набор осветительных приборов позволяет снимать при $f/11$, а вы хотите при $f/22$, тогда четыре "залпа" дадут вам такую возможность, а восемь позволят снимать при $f/32$.

Если подобный подход вас устраивает, позаботьтесь о том, чтобы взвод затвора осуществлялся автоматически. С этой целью мы модифицировали один из наших аппаратов.

СЪЕМОЧНАЯ ГРУППА

Вы вполне можете снимать самостоятельно, но часто намного легче работать с ассистентом, которому можно, например, поручить перемещать предметы, в то время как вы смотрите сцену на матовом стекле. Фотограф-любитель может пригласить на роль ассистента жену, детей или друзей, причем это не отнимет у них слишком много времени: большую часть времени они будут простаивать, но когда "пробьет их час", они окажутся просто незаменимыми.

Одни фотографы работают со стилистами, другие полагаются на макетчиков и декораторов. Но задача и стилиста, и макетчика, и декоратора состоит в том, чтобы наилучшим образом воплотить замысел фотографа.

СЪЕМКА НАТЮРМОРТА

Заказы на съемку натюрморта делаются точно так же, как на любой другой вид фотографии. Значительная часть снимков, помещенных в этой книге, выполнена фотографами-профессионалами для собственного удовольствия, совершенствования мастерства, проверки новых идей или новой техники. Некоторые снимки, первоначально сделанные для этих целей, были использованы в коммерческом плане. Около половины фотографий не были заказаны специально, а среди заказанных в пяти или десяти случаях фотографы не имели жестких ограничений, и у них были "развязаны руки", чтобы реализовать свои идеи.

Иными словами, съемка натюрмортов пользуется спросом, но она может осуществляться и ради удовольствия, а это уже, несомненно, как раз то, что поддерживает наш интерес к фотографии.



1 необычное в
ОБЫЧНОМ

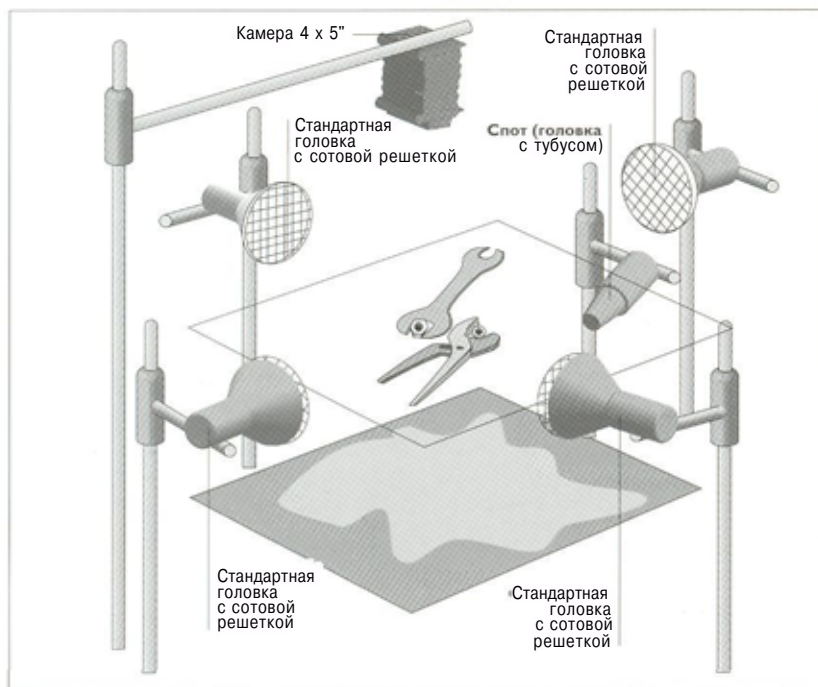


▶ Большинству фотографов хорошо знакома ситуация, подобная этой: рассматривая что-то, вы вдруг приходите к выводу, что на основе Этого можно сделать бесподобный снимок, или же просто говорите, что хотели бы Это сфотографировать. Затем вы приступаете к реализации вашего замысла, и... терпите неудачу.

Нет необходимости говорить о том, что фотографы-авторы представленных здесь фотографий не терпели неудачи, или (так же, как и всех нас, неудачи не обошли их стороной), но они, по крайней мере, стремились их преодолеть.

Трудно сказать, что конкретно принесет успех изображению, но несомненной его составляющей является внимательное отношение к деталям. Сколько хороших идей и замыслов было загублено из-за недостаточного внимания к деталям, что может подтвердить любой член жюри по оценке фотографий, представленных на конкурс. Что касается изображений, предлагаемых вниманию читателя, то и реквизит, и освещение были подобраны самым тщательным образом, чтобы дополнять друг друга. Это относится как к снимкам, сделанным по заказу, так и снимкам для архива, и снимкам, сделанным с целью совершенствования мастерства фотографа. При этом некоторые коммерческие снимки могут рассматриваться как произведения изящного искусства, а другие, хотя и не вызывают желания повесить их у себя, производят неизгладимое впечатление.

Как всегда, большинство снимков снято камерой 4 x 5", один камерой 6 x 6 см и один камерой 8 x 10". Предлагаем вам сделать два полезных для накопления опыта упражнения: первое — рассматривая фотографии, представьте себе, как бы вы выразили ту же идею; второе — попытайтесь продублировать любой из особо понравившихся снимков или "потягаться" с ним. Как сказал Роберт Луис Стивенсон, способность подражать людям, чьи работы вам нравятся, играет существенную роль в выработке собственного стиля, и это так же справедливо по отношению к изображению, как и к словам.



ЭТО ОДИН ИЗ ТЕХ СНИМКОВ, ВЫПОЛНЕНИЕ КОТОРЫХ КАЖЕТСЯ "ПРОЩЕ ПРОСТОГО", ОДНАКО ЕГО ВЫПОЛНЕНИЕ МОЖЕТ ЗАНЯТЬ У ВАС ВЕЧНОСТЬ, ДАЖЕ ЕСЛИ ВЫ ЗНАЕТЕ, ЧТО И КАК НАДО ДЕЛАТЬ.

Четыре головки с направленным светом сотовых решеток создают ярко освещенные участки с затененными, или менее освещенными, краями. Если бы инструмент был освещен равномерно, изображение лишилось бы объемности и великолепной фактуры. Ключи лежат на большом листе бездефектного, сверкающего чистой стекла. Если

разместить их ниже, не обращая внимания на стекло, они потеряют свою "индивидуальность". Четыре источника света расположены так, чтобы создать наибольший эффект. Наконец, спот добавляет фиолетово-синюю окраску к губкам газового ключа на черном фоне, который находится на расстоянии 1.м ниже стекла и поэтому не в фокусе.

Комментарий фотографа:

В связи с замыслом художника-постановщика, согласно которому надо было показать только очертания предметов, нам пришлось очень тщательно подбирать освещение.

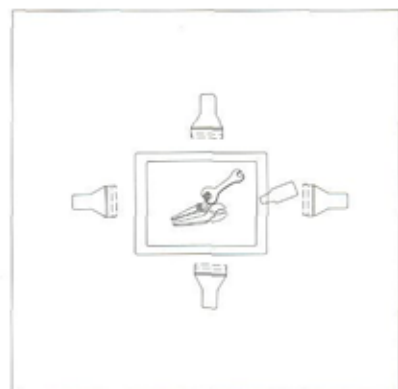
Фотографы: **Бен Лагунас и Апекс Юри**
 Заказчики: **Мейер и Мейер**
 Цель: **афиши и журналы**
 Ассистенты: **Айзек де Ита и Джордж Джекобс**
 Художник-постановщик: **Ханс-Паульфрайш**
 Стилист: **Мишель**
 Продукция: **"BLAK Productions"**
 Камера: 4 x 5"
 Объектив: **210 мм**
 Пленка: **Kodak Ektachrome EPP ISO 100**
 Экспозиция: **f/16**
 Освещение: **электронная вспышка (пять головок)**
 Ревизит и декорации: **лист стекла, черный бархат**



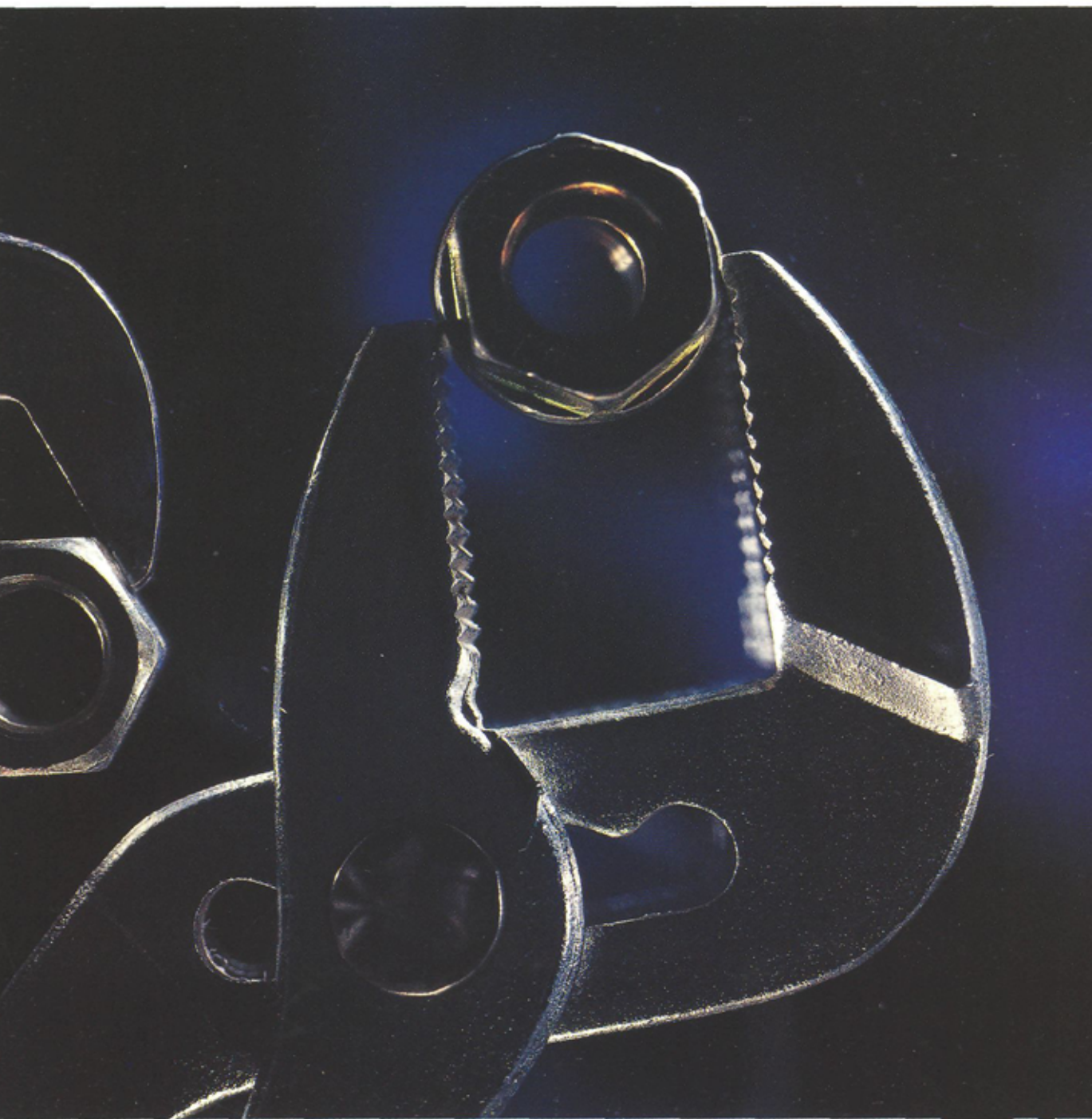
► Освещенный участок листа стекла
: затененной периферией может быть
в высшей степени впечатляющим.

► Стекло должно быть без изъянов и
сверхчистым.

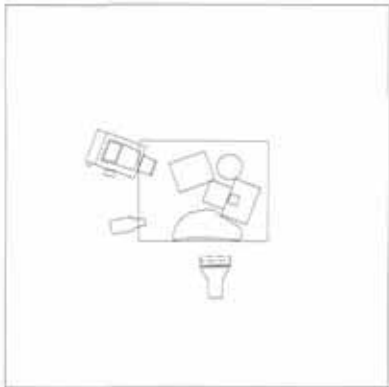
► *Едвауловимый цвет, проецируемый
на черный фон, может проявиться
на изображении,*



Вид сверху

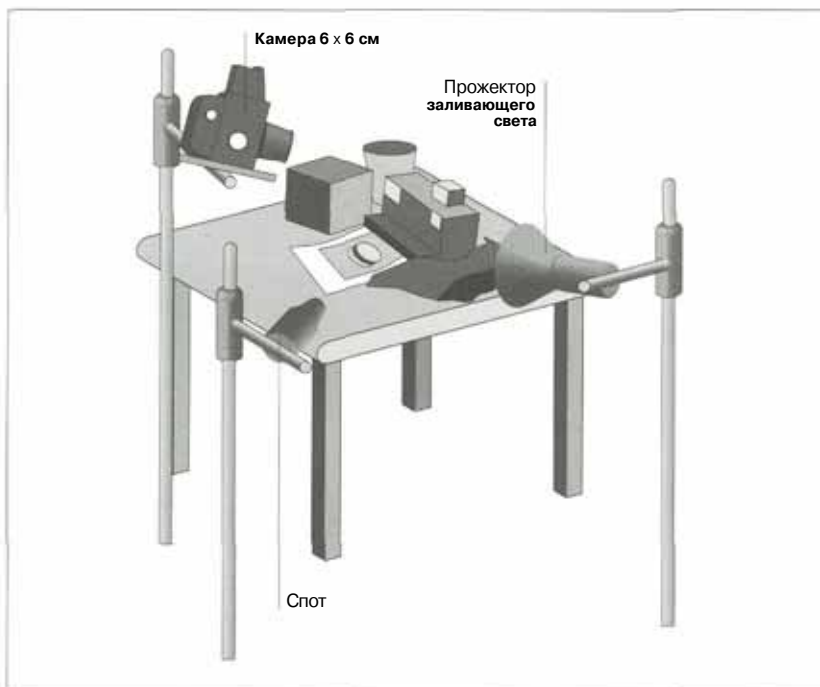


Фотограф. **Руди Мюльбауэр**
 Цель: **выставка**
 Камера: 6 x 6 см
 Объектив: **50 мм с фильтром 80A (для естественного света и света лампы накаливания)**
 Пленка: **Kodak Vericolor HC ISO 100/21**
 Экспозиция: 1/30 с и f/16
 Освещение, **лампа накаливания (две головки)**
 Реквизит и декорации: **камера Polaroid, продукты от Макдональдса**



Вид сверху

Е Д А " Н А С К О Р У Ю Р У К У "



Ф ФОТОГРАФИЯ ОТЧАСТИ НАПОМИНАЕТ ПОЭЗИЮ: НЕОЖИДАННЫЕ СОПОСТАВЛЕНИЯ, ЕСЛИ ВЫ С НИМИ ВСТРЕТИЛИСЬ, КАЖУТСЯ НЕИЗБЕЖНЫМИ. ИМЕННО ОБ ЭТОМ ПОДУМАЛ РУДИ МЮЛЬБАУЭР, КОГДА РАСПОЛОЖИЛ СВОЮ КАМЕРУ "ПОЛЯРОИД" РЯДОМ с ПРОДУКЦИЕЙ от МАКДОНАЛЬДСА.

► В случае компактной композиции, аналогичной этой, даже относительно малая площадь, охватываемая прожектором заполняющего света на основе лампы накаливания (если требуется, с рассеивателем) может дать тот же эффект, что и софтбокс.

► В качестве "заменителя" пленки, сбалансированной для съемки при свете лампы накаливания, можно использовать конверсионные светофильтры.

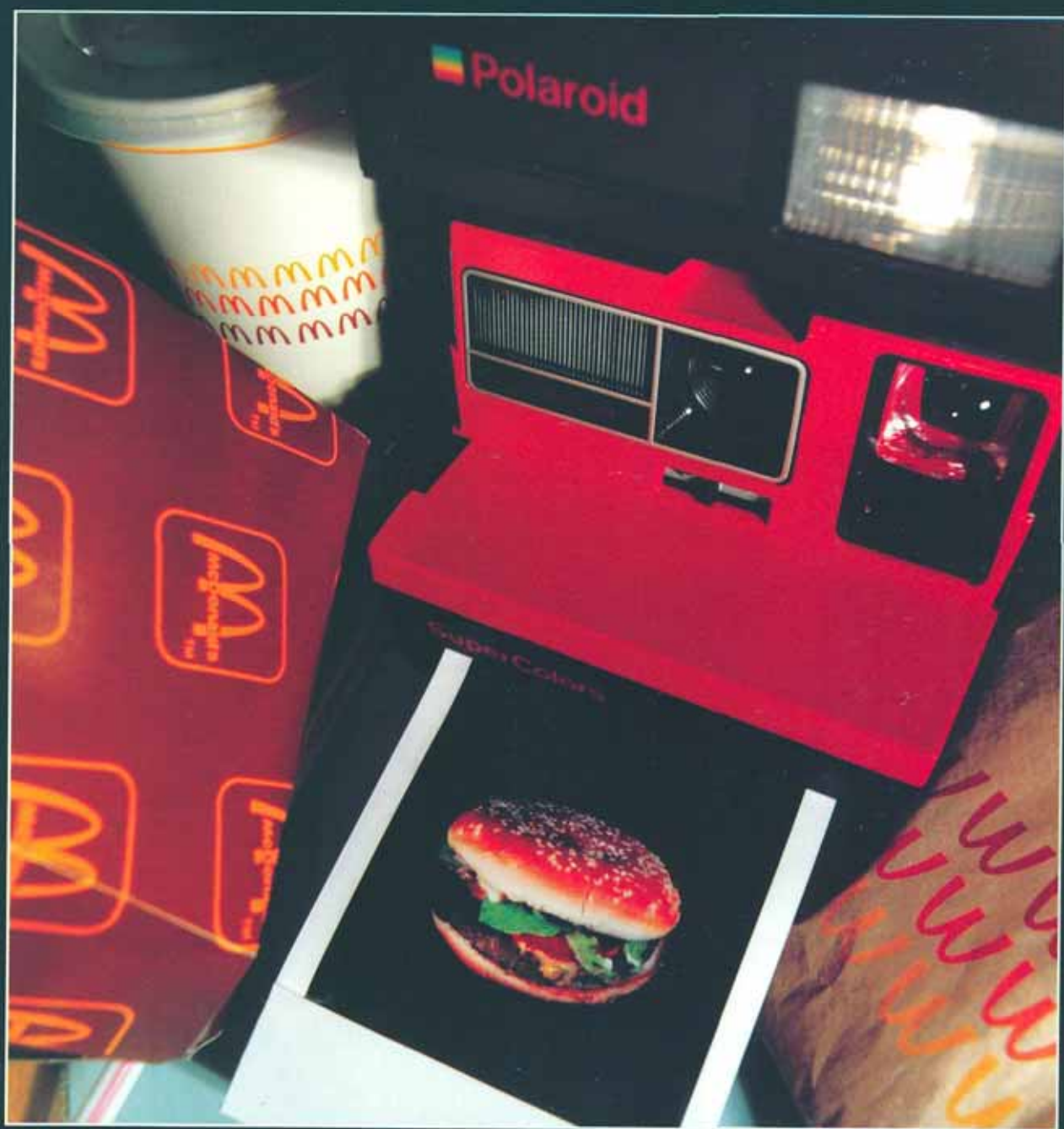
Удивительно, но освещения одной лампой накаливания оказалось вполне достаточно, и отпала всякая необходимость в софтбоксах. Основной источник света — спот мощностью 500 Вт (справа от камеры и рядом с ней) — освещал объект почти фронтально; посмотрите на тени в верхней части продукции от Макдональдса. Это превосходный способ освещения, поскольку добавляет живости и четкости изображению объектов, подобных передней панели камеры, которые

без этого могли бы плохо смотреться. Свою "порцию" света получила и "вспышка".

Заполняющий свет способствовал освещению фотоснимка от "Поляроида" и исходил от прожектора заливающего света мощностью 1000 Вт (справа от камеры и почти перпендикулярно линии зрения камеры). По общему признанию, он существенно отличается качеством света от спота и головки с рефлектором, но свет его удивительно мягкий.

Комментарий фотографа:

"Гамбургер" от "Поляроида" так же аппетитен и быстр в изготовлении, как и гамбургер от Макдональдса.



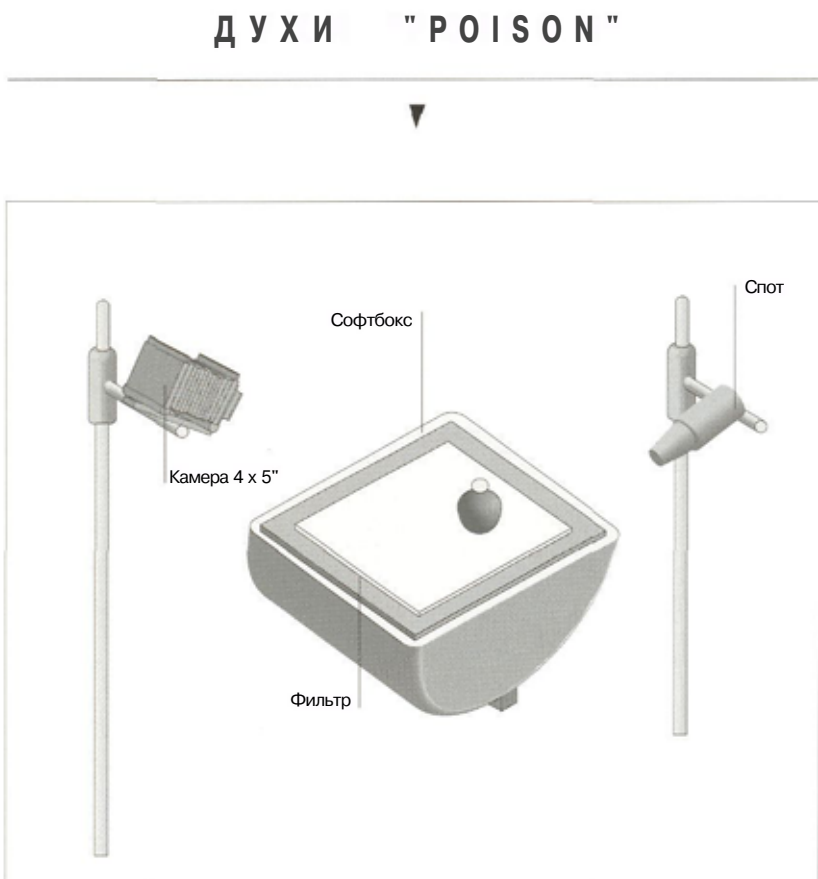




Фотограф **Массимо Робеччи**
 Заказчик: редакция "Mondadori"
 Цель: редакционная статья
 Ассистент: Тереза Ла Гроттериа
 Камера: 4 x 5"
 Объектив: 240 мм
 Пленка: Kodak Ektachrome 61 O5
 Экспозиция: f/16
 Освещение: электронная вспышка (две головки)
 Реквизит и декорации: белый плексиглас,
 голубой фильтр



Вид сверху



НА ПЕРВЫЙ ВЗГЛЯД ЭТО ПРОСТО СНИМОК ФЛАКОНА ДУХОВ НА ГОЛУБОЙ БУМАГЕ С ЗАДНИМ ОСВЕЩЕНИЕМ. НО, ПОРАЗМЫСЛИВ, НАЧИНАЕШЬ НЕДОУМЕВАТЬ, КАК ЖЕ ФОТОГРАФУ УДАЛОСЬ ПОЛУЧИТЬ СТОЛЬ БЛЕСТЯЩЕЕ КАЧЕСТВО. ОТВЕТ СТОЛЬ ЖЕ ПРОСТОЙ, СКОЛЬ НЕОЖИДАННЫЙ.

Флакон СТОИТ на листе белого матового плексигласа, под которым находится голубой фильтр, который в свою очередь лежит на поверхности софтбокса 3200 Дж и размером 60 x 100 см. Другой источник света — суперспот

3200 Дж (справа от камеры). И все!

Ярко освещенные участки флакона — результат просвечивания, создаваемого спотом. Трудно представить себе иной способ получить столь нежные световые переходы.

- ▶ Белый акриловый листовой материал может быть полупрозрачным, матовым, непрозрачным. Оптимальный способ определить, какой из них лучший, — поработать с каждым.
- ▶ Использование фона, пропускающего свет, для создания освещения, без образования теней, не является единственно возможным.
- ▶ Такой фон можно использовать для ослабления отражения от листа Kodatrace.

Комментарий фотографа:

В отсутствие фронтального освещения светлые участки на флаконе были созданы задним освещением.

"СОКРОВИЩА" ЧЕРДАКА

Фотограф Рон Макмиллан

Цель: личный архив

Ассистент: Поль Кроми

Камера: 4 x 5"

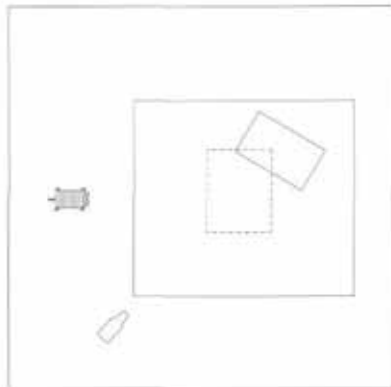
Объектив 210 мм с оранжевым фильтром, фильтром "мягкого фокуса" и 81 В

Пленка: Fuji Provia 100/Моно (не зафиксирована)

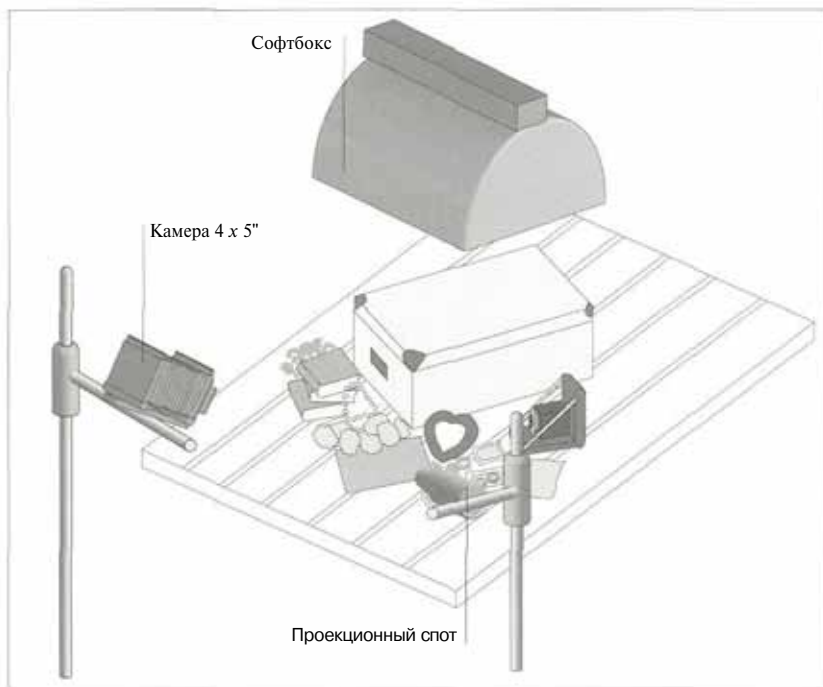
Экспозиция: f/32 1/3

Освещение: электронная вспышка (две головки)

Реквизит и декорации: "залежи" и старая дверь



Вид сверху



НЕСОМНЕННО, ТЩАТЕЛЬНО ПРОДУМАННЫЙ ЛИЧНЫЙ АРХИВ ТОЛЬКО ВЫИГРАЕТ, ЕСЛИ В НЕМ БУДУТ ПРЕДСТАВЛЕНЫ КАК МОНОХРОМНЫЕ, ТАК И ЦВЕТНЫЕ СНИМКИ; ПРАВДА, РЕДКО УДАЕТСЯ ОДИНАКОВО ХОРОШО РАБОТАТЬ И В ТОЙ И В ДРУГОЙ ОБЛАСТЯХ ФОТОГРАФИИ.

Представленные два снимка сделаны при слегка различных углах зрения камеры и содержания кадра. Однако освещение в обоих случаях было одинаковым, что довольно необычно, поскольку монохромная съемка требует иного отношения яркостей, чем цветная. Освещение обеспечивалось софтбоксом сверху и проекционным спотом справа от камеры на некотором расстоянии от объекта съемки. Это создает впечатление изображения для почтовой открытки, снятого как бы из "окна", расположенного там, где камера.

Для цветной съемки фильтр был выбран таким образом, чтобы воссоздать теплый, слегка рассеянный пылью солнечный свет, который проникал через чердачное окно. При съемке на черно-белую пленку ощутимый эффект дает только фильтр "мягкого фокуса". Окрашенное вручную изображение кажется едва ли не более реальным, чем полученное в цвете: оно представляет вещь меньше, чем их на самом деле, но больше, чем сумела зафиксировать наша память.

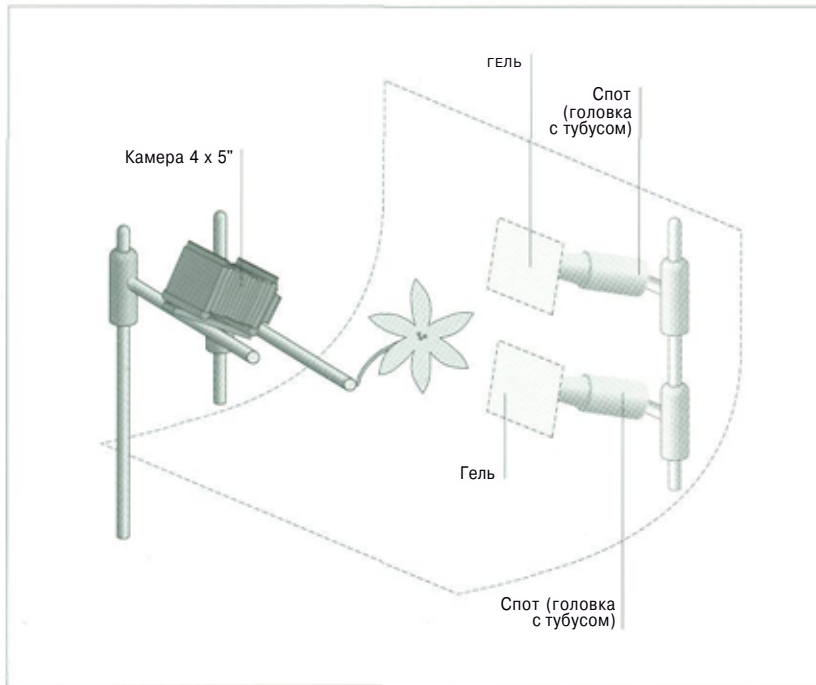
► Освещенность при монохромной съемке может быть более контрастной, чем при цветной, вследствие большего диапазона тональностей, которые могут быть воспроизведены при черно-белой печати.

► Окрашивание вручную может дать более "естественное" сочетание цветов, чем цветная пленка (обратите внимание на цветы).





ЦВЕТОК



Этот снимок ПОЛУЧЕН с помощью ДВУХ ПОСЛЕДОВАТЕЛЬНЫХ ЭКСПОНИРОВАНИЙ. ПРИ ПЕРВОМ ЦВЕТОК БЫЛ СНЯТ НА ФОНЕ ЧЕРНОГО БАРХАТА, А ПРИ ВТОРОМ НА ФОНЕ ПРОСВЕЧИВАЮЩЕГО ЗАДНИКА В ОТСУТСТВИЕ ЧЕРНОГО БАРХАТА.

Между первым и вторым экспонированиями объектив был слегка перефокусирован, что позволило изменить размеры цветка на изображении и создать черную окантовку, которая воспринимается как тень, хотя на самом деле никакой тени не было.

Цветок освещался спотом слева от камеры и выше ее, а направленный свет спота хорошо выявлял фактуру цветка. Задник просвечивала! двумя слотами

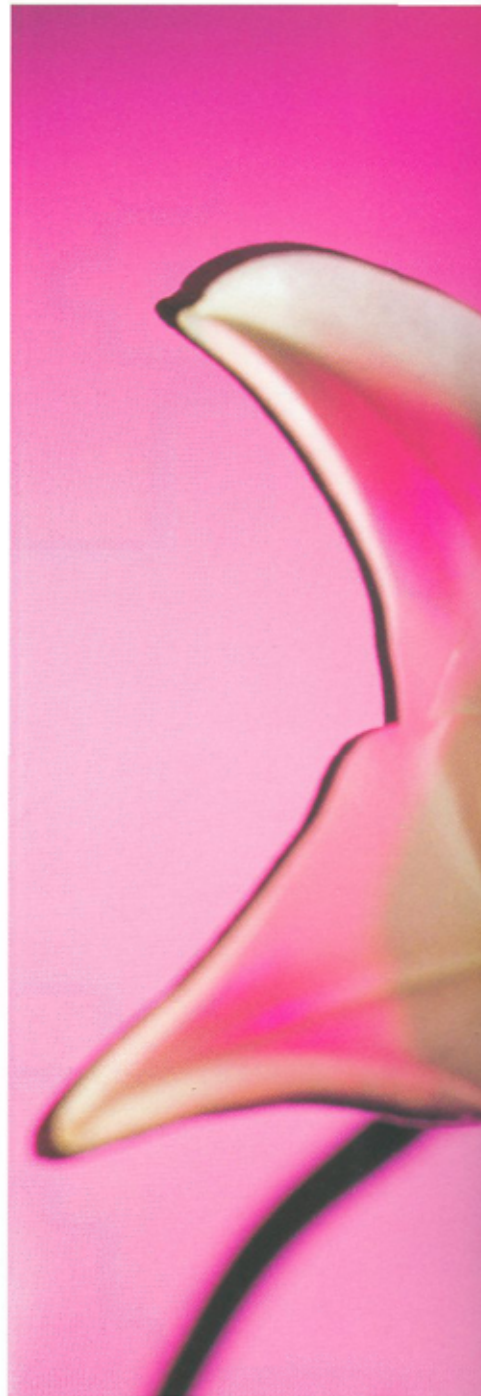
с окрашенными гелями — одним светло-вишневого, другим красного цвета.

Как и многие снимки серии "Pro-Lighting", этот снимок поразительно простой и ясный, если только вы поняли, как он получен. Внимательно рассмотрев изображение, вы, наверняка, сможете сами определить, как он был получен. Но весь "фокус" состоит в том, чтобы проникнуть в замысел фотографа.

Комментарий фотографа:

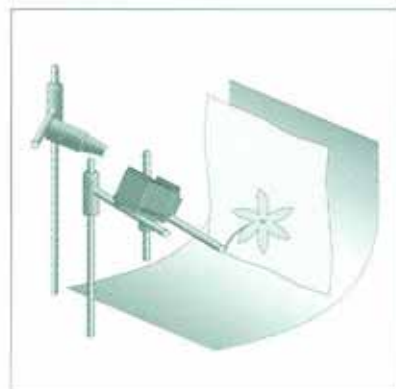
Художник-постановщик стремился получить иной эффект — более четкие очертания объекта и "ясные" цвета, чтобы объект стал более узнаваемым.

Фотограф: **Терри Райан**
Заказчик: **рекламное агентство "Camel"**
Цель: **брошюра корпорации**
Ассистент: **Николас Хоуки**
Художник-постановщик: **Шон Френд**
Камера: **4 x 5"**
Объектив: **210 мм**
Пленка: **Kodak Ektachrome EPP ISO 100/21**
Экспозиция: **двукратное экспонирование**
Освещение: **электронная вспышка (три головки)**
Реквизит и декорации: **стол с прозрачным покрытием, черный бархат**



► Меня фокусировку между двумя экспонированиями, можно влиять на величину изображения.

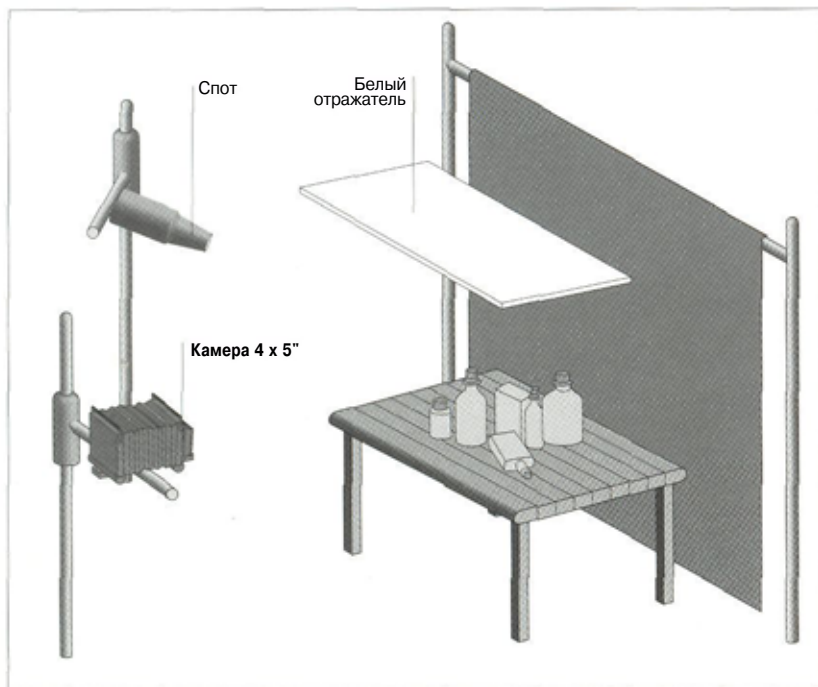
► Черный бархат требует большей экспозиции на пять ступеней, и при съемке на цветную пленку воспроизводится как материал безупречно черного цвета.



Вид сверху



ЯД



ИЗОБРАЖЕНИЕ ПРЕДЕЛЬНО ПРОСТО: ПЫЛЬНАЯ ПОЛКА В ГЛУБИНЕ САРАЯ
ОСВЕЩАЕТСЯ СОЛНЕЧНЫМ ЛУЧОМ. ПОРАЗИТЕЛЬНО ТО, ЧТО, КАК ТОЛЬКО ВЫ
ПЫТАЕТЕСЬ ОБНАРУЖИТЬ ЧТО-ТО ПРОСТОЕ, ВАМ ЭТО УДАЕТСЯ,

Своим успехом этот снимок в значительной мере обязан реквизиту: грязным пузырькам, этикеткам, разломанным пробкам. На двух пузырьках, стоящих слева, отчетливо видны этикетки с надписью "POISON" (яд) и всем понятный символ "череп и скрещенные кости". В остальных может быть что угодно, даже...

Освещение, хотя и простое, создает

настроение. Единственный спот бросал свет слева от камеры; его точное положение можно определить по освещенным участкам крайнего слева пузырька. Над пузырьками находился белый отражатель. Выбрав средства освещения, надо было установить источник света под нужным углом на нужной высоте по отношению к пузырькам и разместить их соответствующим образом.

Фотограф: Рон Макмиллан

Заказчик: "Rentokil"

Цель: реклама

Камера: 4 x 5"

Объектив: 210 мм

Пленка: Fuji Provia 100

Экспозиция: f/32

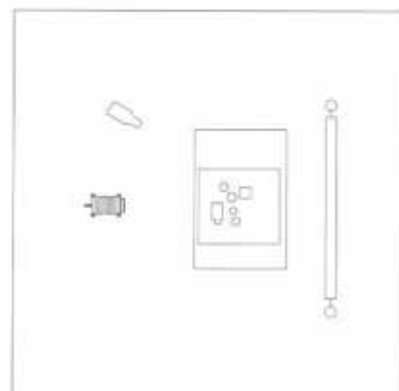
Освещение: электронная вспышка (одна головка)

Реквизит и декорации: старая деревянная дверь, пузырьки



► Освещение пузырьков в какой-то степени непредсказуемо: пока вы не "поэкспериментируете", вы не сможете определить, сколько света они поглощают и сколько отражают

► Фон в виде черного бархата создает иллюзию "глухого" места.



Вид сверху



Фотограф. **Маурицио Полверелли**

Цель: **личный архив**

Камера: 8 x 10"

Объектив: **300 мм (с вазелиновым покрытием для второго экспонирования)**

Пленка **Kodak Ektachrome 61 17, ISO 64/19**

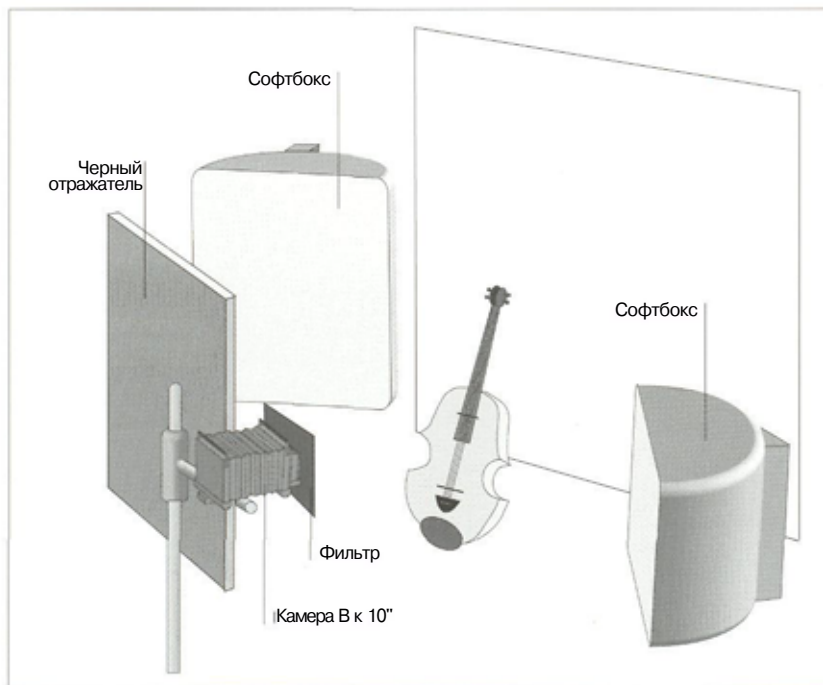
Экспозиция: **не зафиксирована, двойное экспонирование**

Освещение: **электронная вспышка (две головки)**



Вид сверху

ИЗЯЩЕСТВО МУЗЫКИ



Большой СОФТБОКС (НА РИСУНКЕ СЛЕВА ОТ КАМЕРЫ) ИСПОЛЬЗОВАЛСЯ БЕЗ ФИЛЬТРАЦИИ СВЕТА, СОФТБОКС МЕНЬШИХ РАЗМЕРОВ (НА РИСУНКЕ СПРАВА ОТ КАМЕРЫ) — С ФИЛЬТРАЦИЕЙ СВЕТА СЛОЕМ ВАЗЕЛИНА, НАНЕСЕННЫМ НА ПОВЕРХНОСТЬ ОБЪЕКТИВА.

Источники света располагались таким образом, чтобы передать изящную форму скрипки. Сочетание косо-го мягкого света с черным отражателем создавало эффект, аналогичный эффекту от стрипа, но при этом слегка отличный по качеству света. Обратите внимание на окантовку по краям скрипки. Правый источник лучше отображает верхнюю деку и "толщину" скрипки.

Глубина резкости контролировалась путем перемещения камеры,

Как при однократном, так и двукратном экспонировании эффект "мягкого фокуса" проще получить, используя камеры большого или очень большого формата: чем больше увеличение при печати, тем труднее предсказать, насколько будет выражен эффект "мягкого фокуса".

► В случае двух последовательных экспонирований перед вторым можно осуществить фильтрацию или рассеяние света.

► Уникальное качество света дает большой софтбокс в сочетании с черным отражателем.

Комментарий фотографа:

Только свет способен "воспеть" изящество скрипки. С правой стороны я хотел создать атмосферу-фантазию. Это мне удалось благодаря эффекту "мягкого фокуса" и некоторой расплывчатости фона. Большой формат позволяет лучше передать теплое "дыхание" дерева.



Фотограф: Джеймс Дивитали
Цель: совершенствование мастерства;
снимок использован типографской
компанией

Дизайнер: Сэнди Дивитали

Камера: 4 x 5"

Объектив: 210 мм

Пленка: Kodak Ektachrome EPP ISO 100

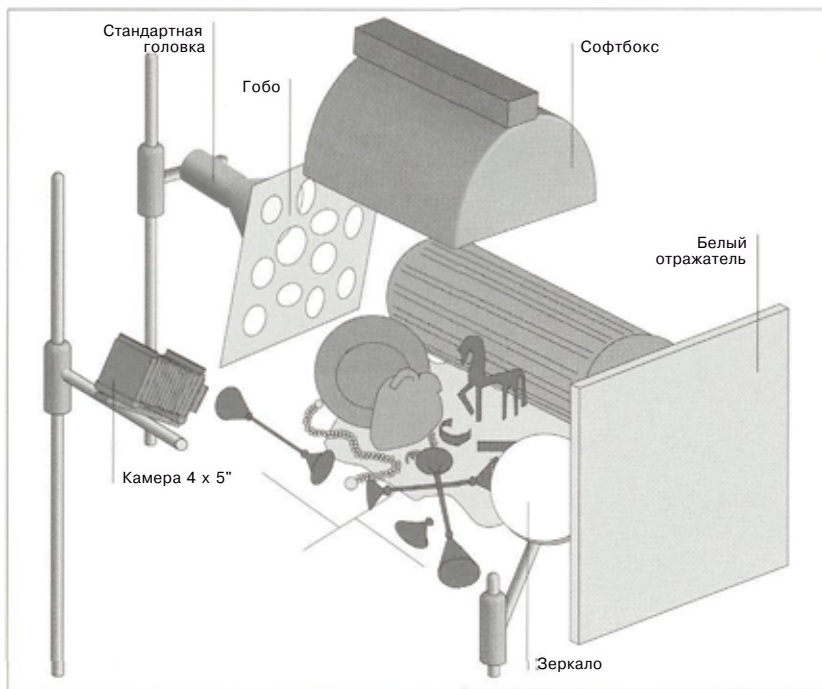
Экспозиция: f/32

Освещение: электронная вспышка (две
головки)



Вид сверху

"СЕДАЯ" СТАРИНА



Это ИЗОБРАЖЕНИЕ — ПОПЫТКА ВОССОЗДАТЬ ВПЕЧАТЛЕНИЕ

ОТ АРХЕОЛОГИЧЕСКИХ РАСКОПОК, ИСПОЛЬЗУЯ СВЕТ,
ПРОНИКАЮЩИЙ ЧЕРЕЗ ВХОД В ПЕЩЕРУ ИЛИ СКЛЕП. САМА ИДЕЯ ДОСТАТОЧНО
ПРОСТА, А ВОТ ЕЕ РЕАЛИЗАЦИЯ — ДЕЛО СОВСЕМ НЕПРОСТОЕ.

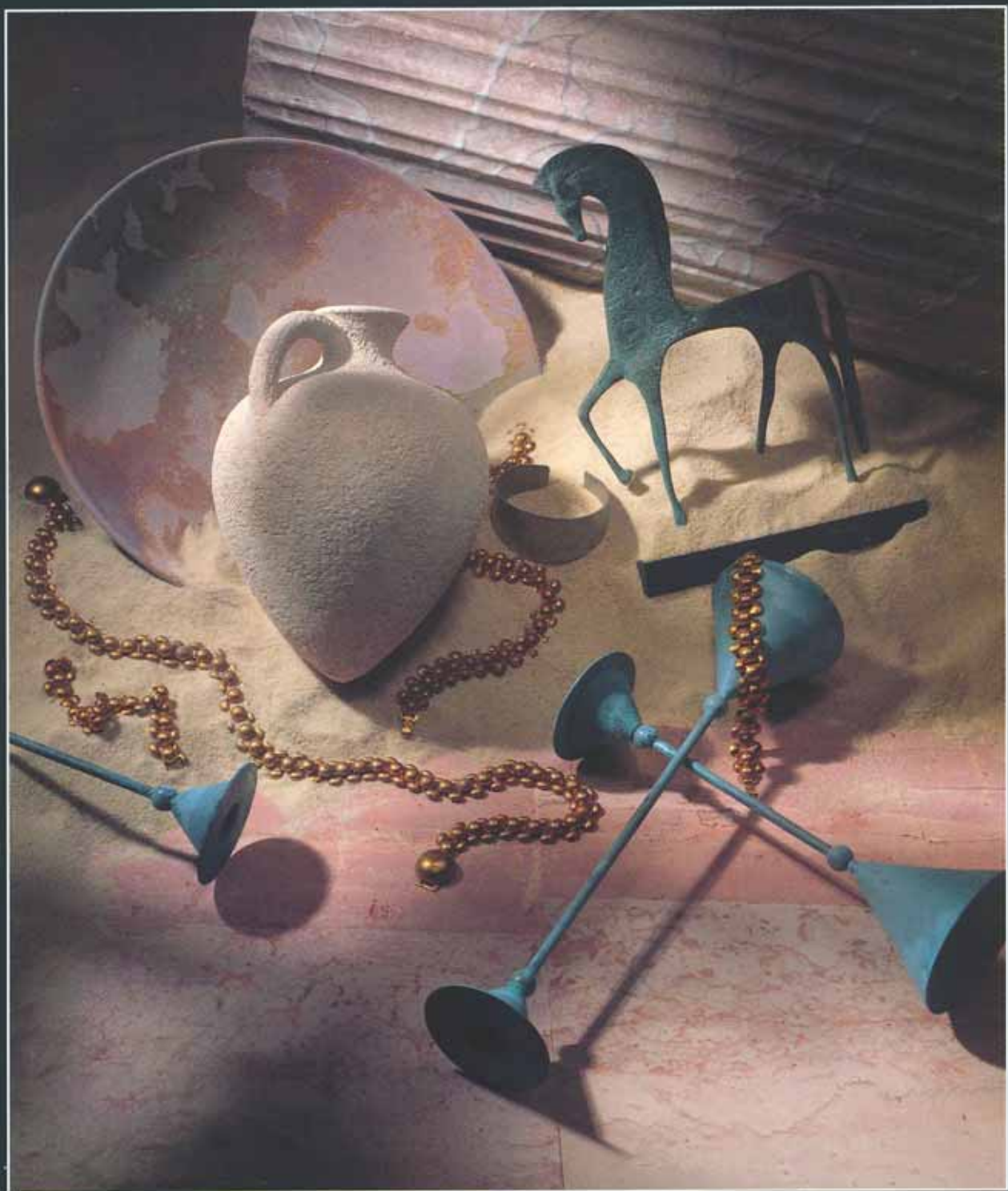
Джеймс начал со стандартной головки слева от камеры, и тени показали, что он на правильном пути. Между источником света и объектом он поместил лист черного картона с отверстиями — фактически гобо, гигантский фигурный затенитель. Это был основной источник света. Софтбокс над "раскопками" создавал заполняющий свет, но располагался достаточно далеко от основного

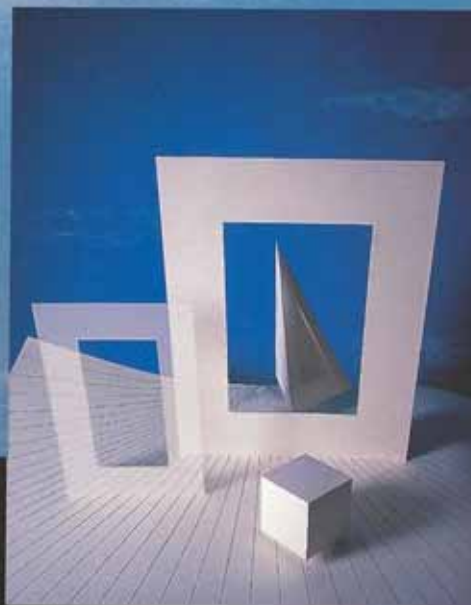
источника, чтобы не было теней. Лист пенопласта справа от камеры действовал как основной отражатель. Зеркало на "блуждающей стреле" отбрасывало немного дополнительного света на нижнюю часть амфоры.

Заметим, что маленькие зеркала, отражатели и рефлекторы применяются при съемках натюрмортов значительно чаще, чем могло бы показаться.

► Зеркала для бритья и макияжа могут выполнять роль небольших "точечных" источников эффектного света.

► Небольшие отражатели и флаги — величиной с пачку сигарет или менее — могут скорректировать ярко освещенные участки и тени.





2

не так все просто,
как кажется



- ▶ Ле Корбюзье, этот величайший реформатор, считал, что истинное искусство должно соответствовать девизу: "меньше — значит больше". У одних подобное утверждение не вызывает ничего, кроме недоумения и раздражения, у других стремление следовать ему в своих работах. Действительно, чем меньше элементов использует фотограф для съемки, тем больше внимания он должен уделять каждому из них и композиции в целом, чтобы получить не просто еще один снимок, а произведение искусства. Вспомним хотя бы такие блестящие работы Пикассо, как "Голова быка", выполненная из седла и руля велосипеда, и "Герника": если в первом случае очертания и форма не оставляют никаких сомнений относительно того, что перед нами действительно бык, то во втором случае мы имеем дело с картиной-"ребусом", который, правда, не так уж трудно разгадать.

Девиз "меньше — значит больше" как нельзя более подходит к снимкам, представленным в этой главе, где демонстрируются изображения мастерски составленных композиций из простых элементов. Некоторые элементы настолько безнадежны как объекты съемки, настолько не фотогеничны, что у многих из нас при одной только мысли о работе с ними "екает" сердце. Вместе с тем именно тот факт, что безнадежный объект может быть представлен в новом свете и это "мгновенное" видение необычного в обычном можно запечатлеть, роднит эти снимки с приведенными в предыдущей главе.

Шесть из девяти фотографий сняты на пленку 4 x 5" и по одной на роликтовую пленку, 13 x 18 см и 8 x 10". В большинстве случаев способ освещения кажется предельно простым, но эта "простота" — результат высокого профессионализма и непревзойденного мастерства.

Фотограф: Мишель Франкен

Цель: личный архив

Камера: 4 x 5"

Объектив: 210 мм

Пленка: Polaroid Type 59

Экспозиция: f/16, время не зафиксировано

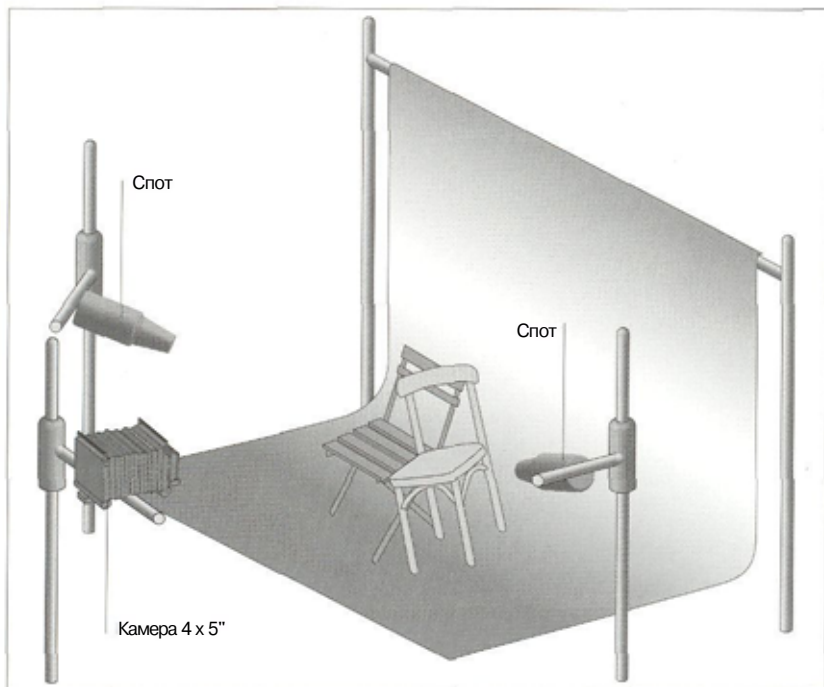
Освещение: два спота с лампами накаливания

Реквизит и декорации: два стула, полотно для задника



Вид сверху

СТУЛЬЯ



ПЕРЕНОС ИЗОБРАЖЕНИЯ СО СВЕТОЧУВСТВИТЕЛЬНОГО СЛОЯ ПЛЕНКИ POLAROID НА ЭМУЛЬСИОННЫЙ СЛОЙ С ДРУГОЙ ПОДЛОЖКОЙ ИМЕЕТ СМЫСЛ ТОЛЬКО ПРИ НАЛИЧИИ ХОРОШЕГО ИЗОБРАЖЕНИЯ. ЭТОТ ПРОСТОЙ ПО КОМПОЗИЦИИ СНИМОК СВОЕЙ НЕОБЫЧНОСТЬЮ В ЗНАЧИТЕЛЬНОЙ СТЕПЕНИ ОБЯЗАН ОСВЕЩЕНИЮ.

Основной источник света — спот справа от камеры — создавал четкий рисунок теней в нижней части композиции и обеспечивал великолепную "презентацию" стульев. Дополнительный источник (слева от камеры) предназначался для острорельефного показа фактуры складного стула. Вся композиция являет собой пример того, как в умелых руках могут преобразиться обыденные, привычные предметы. Поскольку пленка Type 59 сбалансиро-

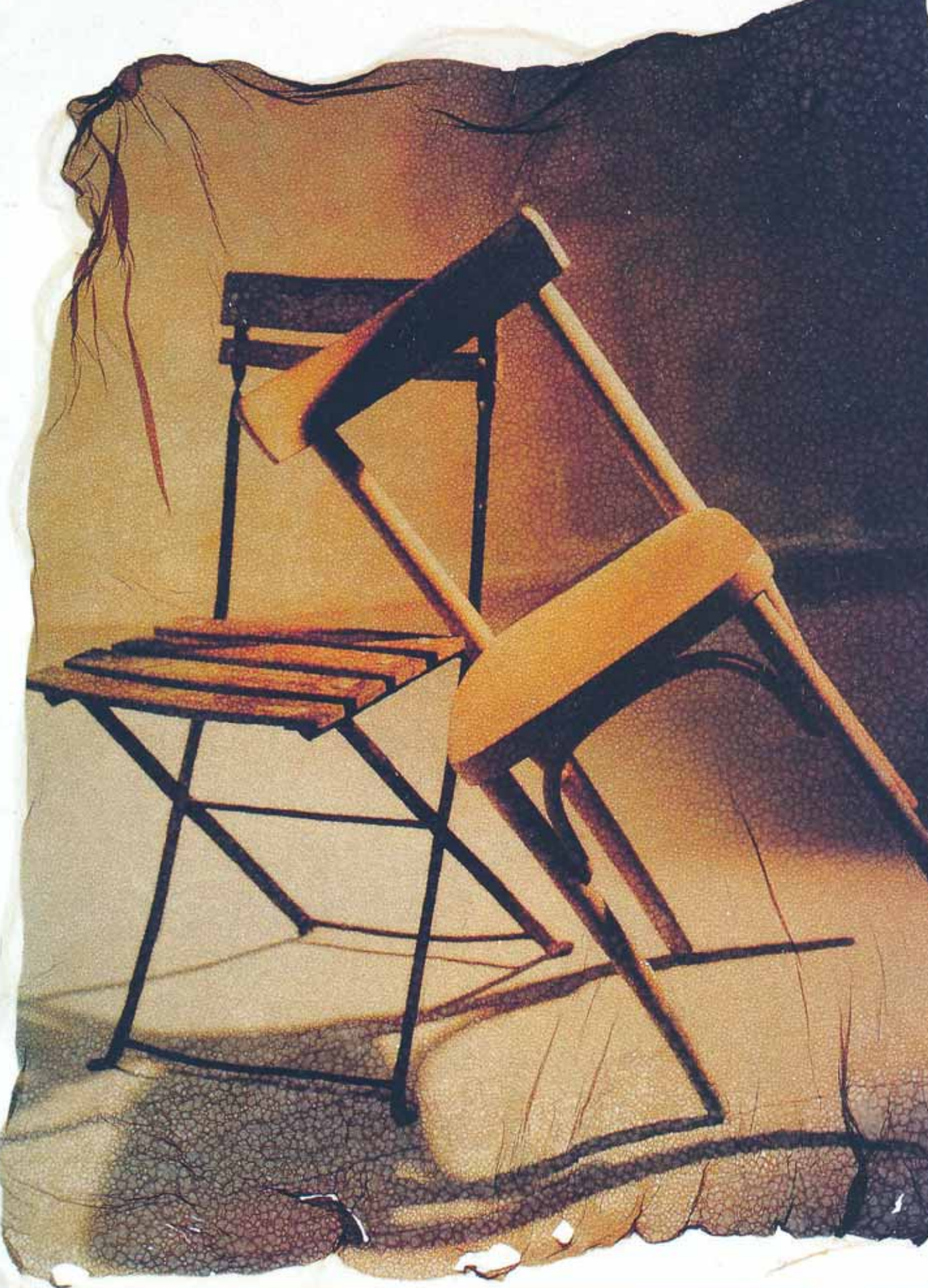
вана для съемки в условиях естественного освещения, при использовании нефильрованного света лампы накаливания она выявляет желтизну. В результате переноса изображения на акварельную бумагу создается впечатление старинной пожелтевшей от времени афиши, которое усиливается старомодным дизайном стульев; "взрыхленная" эмульсия в нижней части снимка подчеркивает необычную форму

теней.

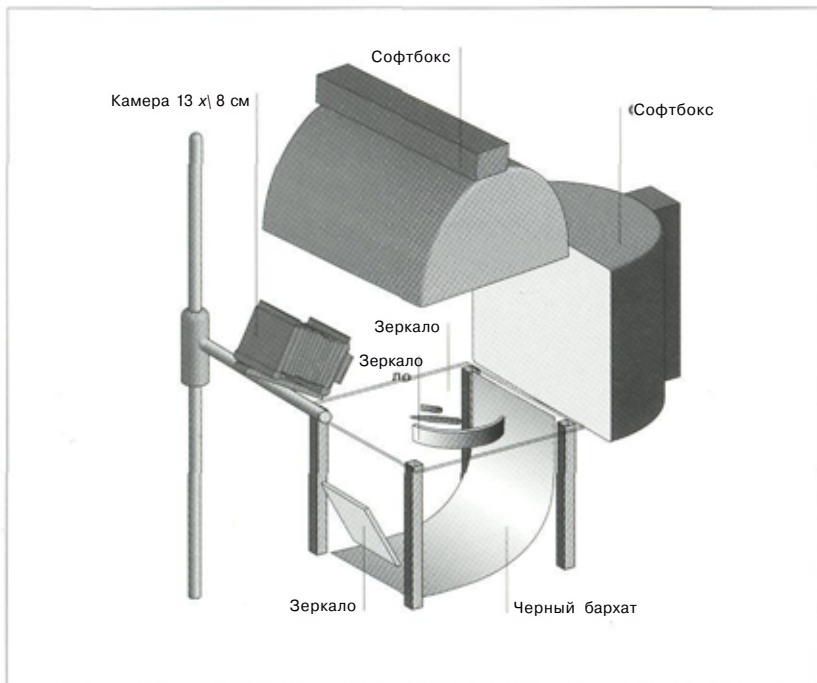
Комментарий фотографа:

Споты с лампой накаливания использовались для создания глубокой теплой тональности снимка. Я снимал на пленку Type 59, чтобы затем перенести изображение на акварельную бумагу. Подобная техника позволяет вносить в изображение столько "изъянов", сколько требуется, чтобы усилить желаемый эффект.

► Одни фотографы предпочитают получать первичное изображение на диaposитивной пленке формата 4 x 5" или даже 6 x 7 см и затем переводить его на пленку Polaroid 6 то же время другие считают, что работа с оригиналом на пленке Polaroid дает им больше простора для творчества.



А В Т О Р У Ч К А



СЪЕМКА ЧЕРНОГО ОБЪЕКТА НА ЧЕРНОМ ФОНЕ ПРИ НАЛИЧИИ ОТРАЖЕНИЙ ОТ СЕРЕБРИСТЫХ ИЛИ ЗОЛОТИСТЫХ ЧАСТЕЙ ОБЪЕКТА — "ЛАКМУСОВАЯ БУМАГА" МАСТЕРСТВА ФОТОГРАФА, "ПРОНИЦАТЕЛЬНОСТИ" ОБЪЕКТИВА И КонтРАСТНОСТИ ПЛЕНКИ.

Авторучка находилась на стерильно чистой поверхности стола и освещалась сверху и сзади софтбоксами размером 80 x 80 см. Зеркало под столом отражало заполняющий свет к боковой поверхности авторучки, ближайшей к камере, а изогнутое зеркало на пластмассовой основе (справа от камеры) создавало отражения у концов авторучки и колпачка. Третье — очень маленькое зеркальце, расположенное

за авторучкой, "высвечивало" кольца на ручке и колпачке. Занавес из черного бархата создавал идеально черный фон.

Для получения изображения, подобного приведенному, когда одна из целей — "заглянуть в тени", хорошо использовать камеру как можно большего формата: большое матовое стекло позволяет точно определить положение ярко освещенных участков и теней.

Фотограф: Руди Мюльбауэр

Заказчик: "Montblanc"

Цель: каталог

Камера: 13 x 18 см

Объектив: 300 мм

Пленка: Kodak Ektachrome ISO 64/19

Экспозиция: f/22

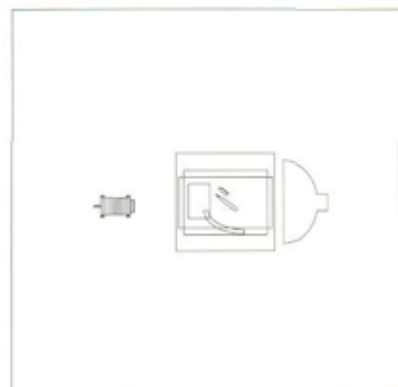
Освещение: электронная вспышка (два софтбокса)

Реквизит и декорации: стеклянный стол, черный бархат

▶ Черный объект на черном фоне, белый объект на белом фоне — могут быть блестяще "обыграны" виртуозами-профессионалами.

▶ Изображение черного предмета с ярко освещенной металлической частью на черном фоне проще всего получить, снимая на низкоконтрастную пленку, но и в этом случае не обойтись без тщательного определения экспозиции.

▶ Все зависит от вашего восприятия; если вам покажется, что это скучное изображение, оно таким и будет, а если вы воспримете это как натюрморт, оно и будет натюрмортом.



ВИД сверху



Фотограф. **Марк Джой**

Заказчик "**Broncolor**"

Цель: **журнал**

Камера: 4 x 5"

Объектив: 90 мм

Пленка: **Kodak Ektachrome 64**

Экспозиция: f/45

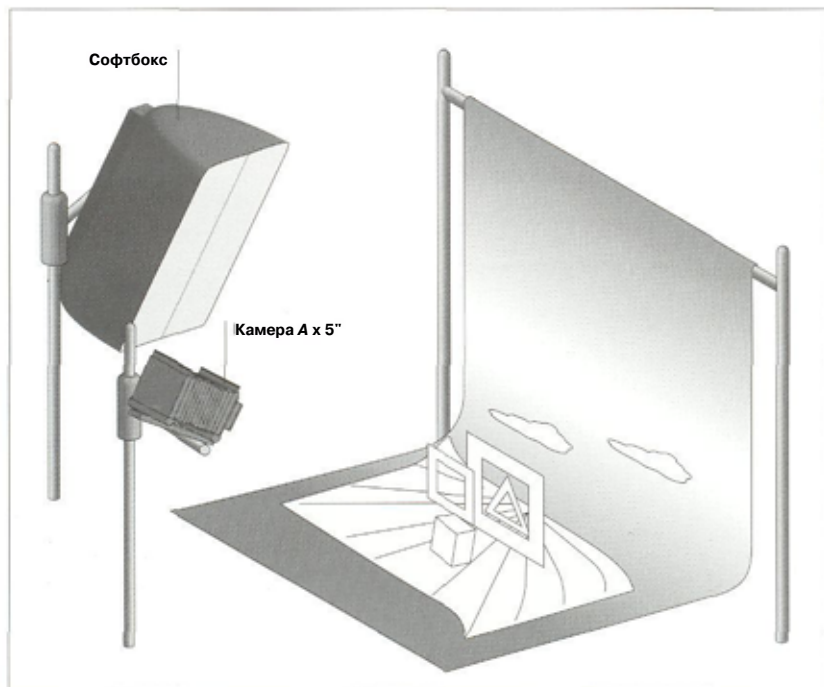
Освещение: **электронная вспышка (одна головка)**

Реквизит и декорации: **модели, выполненные фотографом из бумаги; окрашенный задник; основание, создающее перспективу**



Вид сверху

ЛАНДШАФТ



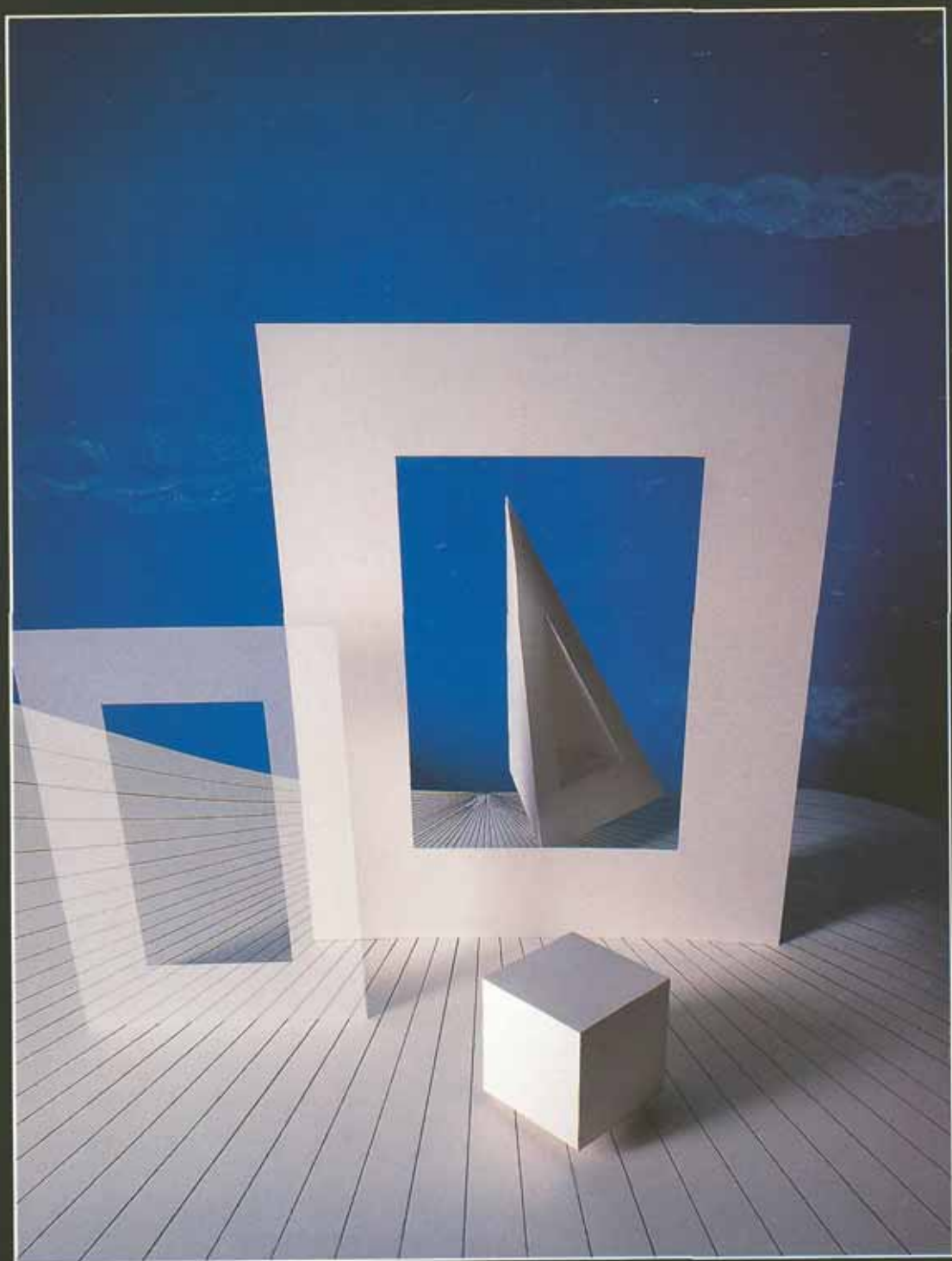
ЭТОТ СЮРРЕАЛИСТИЧЕСКИЙ "ЛАНДШАФТ" СВИДЕТЕЛЬСТВУЕТ О ТОМ, ЧТО СУЩЕСТВУЮТ ЭСТЕТИЧЕСКИЕ КАТЕГОРИИ, КОТОРЫЕ "НЕ ПОДДАЮТСЯ" ЧЕТКОЙ ФОРМУЛИРОВКЕ: КОМПОЗИЦИЯ В СТИЛЕ ДАЛИ НА САМОМ ДЕЛЕ БОЛЕЕ ФОРМАЛЬНА ПО СРАВНЕНИЮ СО МНОГИМИ ЕГО РАБОТАМИ И ОЧЕНЬ "ФОТОГРАФИЧНА" ПО СВОЕЙ "ПРИРОДЕ",

► Качество фотографии не зависит от эстетических категорий; *она может либо усиливать, либо ослаблять их значимость.*

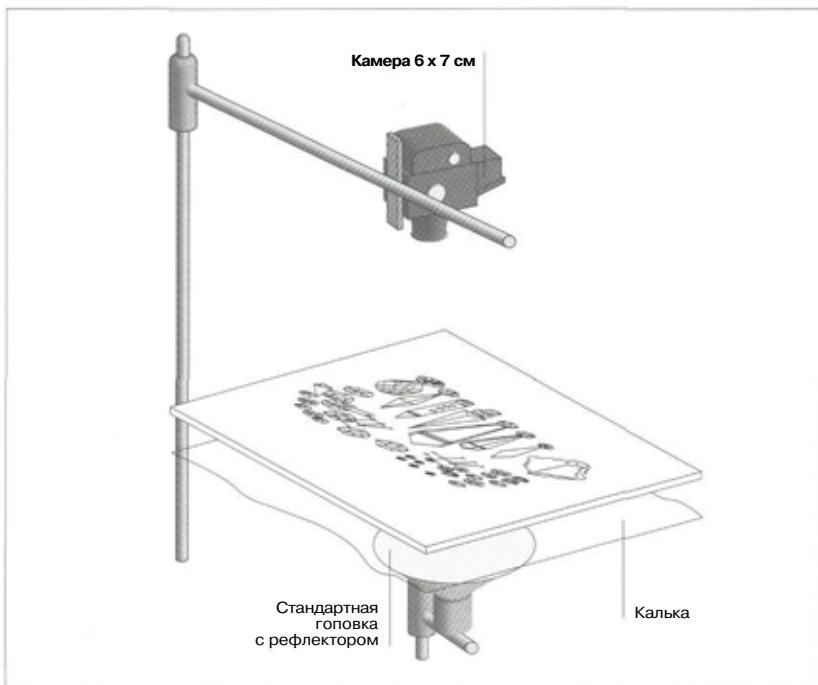
► *Техника двукратного экспонирования не пользуется особой популярностью у фотографов для создания "призрачных" изображений. Вместе с тем, она представляет собой нечто большее, чем просто "маленькую хитрость".*

Бумажные "скульптуры" либо "самостоятельно" опираются на основание, либо имеют какую-то дополнительную опору. Единственный источник света — софтбокс размером 80 x 80 см (слева от камеры), но при этом пришлось прибегнуть к "маленькой хитрости" — двукратному экспонированию. При первом все было так, как показано на снимке, за исключением небольшого

"окна" слева, которое было установлено при втором экспонировании. Объектив 90 мм обеспечивал перспективу. Еще одна "маленькая хитрость" состояла в предельно тщательном подборе экспозиции для передачи "воздушности" композиции и оттенков на темной грани куба: при меньшей экспозиции она "погрузилась" бы в тень, а при большей стала бы слишком ослепительной.



ПОДВЕСКИ



ПАРК СКРОМНО ЗАМЕТИЛ: "ВЫБОР НУЖНОГО СПОСОБА ОСВЕЩЕНИЯ ОКАЗАЛСЯ ДОСТАТОЧНО ПРОСТЫМ, И Я ПОЛАГАЛ, ЧТО ЭТОГО БУДЕТ ВПОЛНЕ ДОСТАТОЧНО ДЛЯ ИНТЕРЕСНОГО СНИМКА ПРИ ОЧЕНЬ ПРОСТОЙ КОМПОЗИЦИИ: КАК ОКАЗАЛОСЬ, Я НЕ УЧЕЛ ГЛАВНОГО — СПОСОБА РАЗМЕЩЕНИЯ ПОДВЕСОК И ВНИМАНИЯ К ДЕТАЛЯМ",

Использовался всего лишь один источник света, который "просвечивал" объекты. Подвески располагались на блестящей стороне матированного стекла, которое по существу выполняло функцию Рассеивателя; роль дополнительного Рассеивателя отводилась листу кальки (источник Elinchrom 202 с голов-

кой S2 и рефлектором диаметром 45 см). Камера размещалась непосредственно над объектом.

Протравленное и полированное стекло "неумолимо беспощадны" к отпечаткам пальцев, особенно протравленное, или матированное, стекло.

Комментарий фотографа:

Журнал "Мир интерьера" хотел показать, как можно добиться желаемого эффекта и что для этого требуется.

Фотограф: **Марк Уильяме**

Заказчик: журнал "Мир интерьера"

Цель: **по усмотрению редакции**

Художник-постановщик: **Барбара Хейк**

Камера: **6 x 7 см**

Объектив: **180 мм**

Пленка: **Fuji RDP ISO 100**

Экспозиция: **f/22**

Освещение: **электронная вспышка (одна головка)**

Реквизит и декорации: **подвески, матированное стекло**



► "Игру" граненого стекла можно передать путем предельно точного и четкого изображения его граней.

► Размещение подвесок по ранжиру от центра к периферии (вместо равномерного размещения в пределах прямоугольника) придало изображению дополнительный шарм и позволило создать впечатляющий контраст света и тени между гранями.



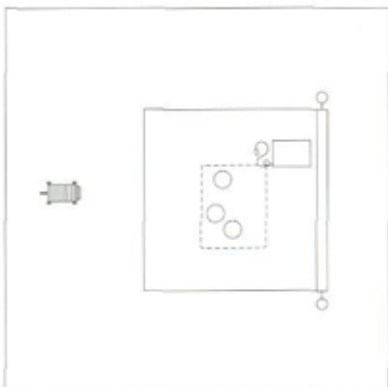
Вид сверху/







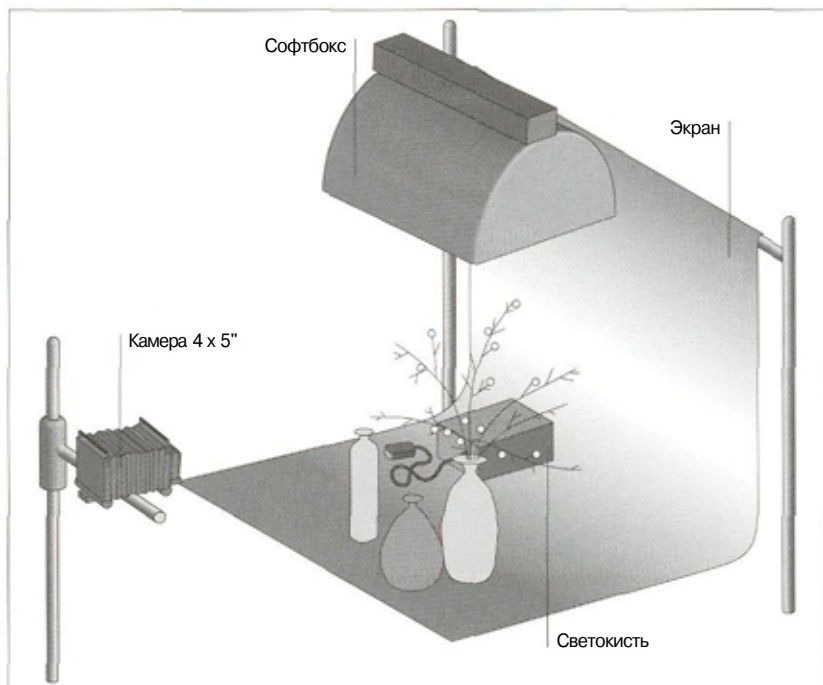
Фотограф: **Джеймс Дивитали**
 Цель: **совершенствование мастерства**
 (Black Book)
 Дизайнер: **Сэнди Дивитали**
 Камера: **4 x 5"**
 Объектив **210 мм (с рассеивателем для первого экспонирования)**
 Пленка: **Kodak Ektachrome EPP ISO 100**
 Экспозиция: **двукратное экспонирование (см. текст)**
 Освещение: **электронная вспышка и светокисть**
 Реквизит и декорации: **задник от фирмы "Rear Window Productions"**



Вид сверху

- ▶ Многие считают, что возможности светокисти ограничиваются созданием ярко освещенных участков.
- ▶ Между тем, ее можно использовать для просвечивания объекта, при этом все, что для этого требуется, — это низкий уровень освещенности,
- ▶ Для введения или удаления светофильтров или фильтров "мягкого фокуса" в процессе экспонирования можно использовать затвор "Tallat" Гэри Риджистера.

ВЕТОЧКА



ЭТОТ СНИМОК ВИСИТ В СТУДИИ ДИВИТАЛИ НА САМОМ ВИДНОМ МЕСТЕ, ОН БУКВАЛЬНО "ВСТРЕЧАЕТ" ПОСЕТИТЕЛЕЙ, ПРАКТИЧЕСКИ ВСЕ ПОСЕТИТЕЛИ ПРИНИМАЮТ ЕГО ЗА ПРОИЗВЕДЕНИЕ ЖИВОПИСИ,

Съемка проводилась с двумя экспонированиями: первое — с софтбоксом, расположенным над объектом, второе — с использованием светокисти Hosemaster. В первом случае получалось слегка затененное изображение — $f/32$ и фильтр "мягкого фокуса" на объективе. Во втором случае фильтр

"мягкого фокуса" не использовался, а весь процесс занял в общей сложности, включая окрашивание светлых участков объекта и просвечивание ваз, 3—4 мин. Вазы были из толстого стекла, поэтому потребовалось около 20 с для съемки оранжевой вазы и около 1 мин. для съемки голубой.

Комментарий фотографа:

Этот снимок способствовал увеличению спроса на наши работы. При его изготовлении мы использовали наш излюбленный прием: "рассеивающий задний план — резкие ярко освещенные участки".

Фотограф: Джеймс ДиВитали

Цель: совершенствование мастерства, использование типографской компанией

Дизайнер: Сэнди ДиВитали

Камера: 4 x 5"

Объектив: 210 мм (с Рассеивателем для первого экспонирования)

Пленка: Kodak Ektachrome EPP ISO 100

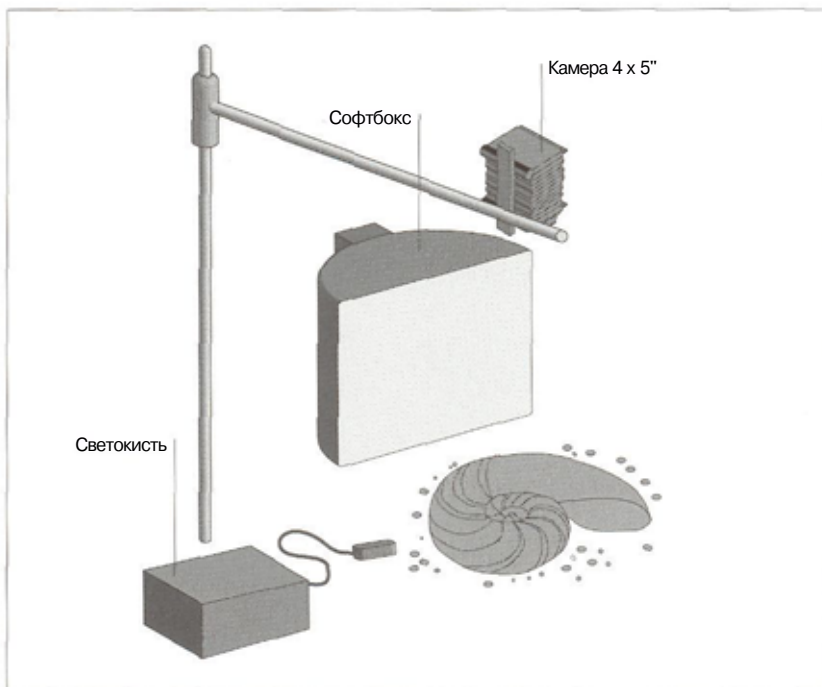
ЭКСПОЗИЦИЙ: светокисть (см. текст)

Освещение: электронная вспышка и светокисть

Реквизит и декорации: раковина из Флориды, грунт из Нью-Мексико



Вид сверху



КАК И В СЛУЧАЕ "ВЕТЧКИ" (СМ. СТР. 48), для СОЗДАНИЯ БОКОВОГО ОСВЕЩЕНИЯ ИСПОЛЬЗОВАЛСЯ СОФТБОКС, А ДЛЯ "ОКРАШИВАНИЯ" РАКОВИНЫ И НАНЕСЕНИЯ ПОЛОС НА ГРУНТ — СВЕТОКИСТЬ.

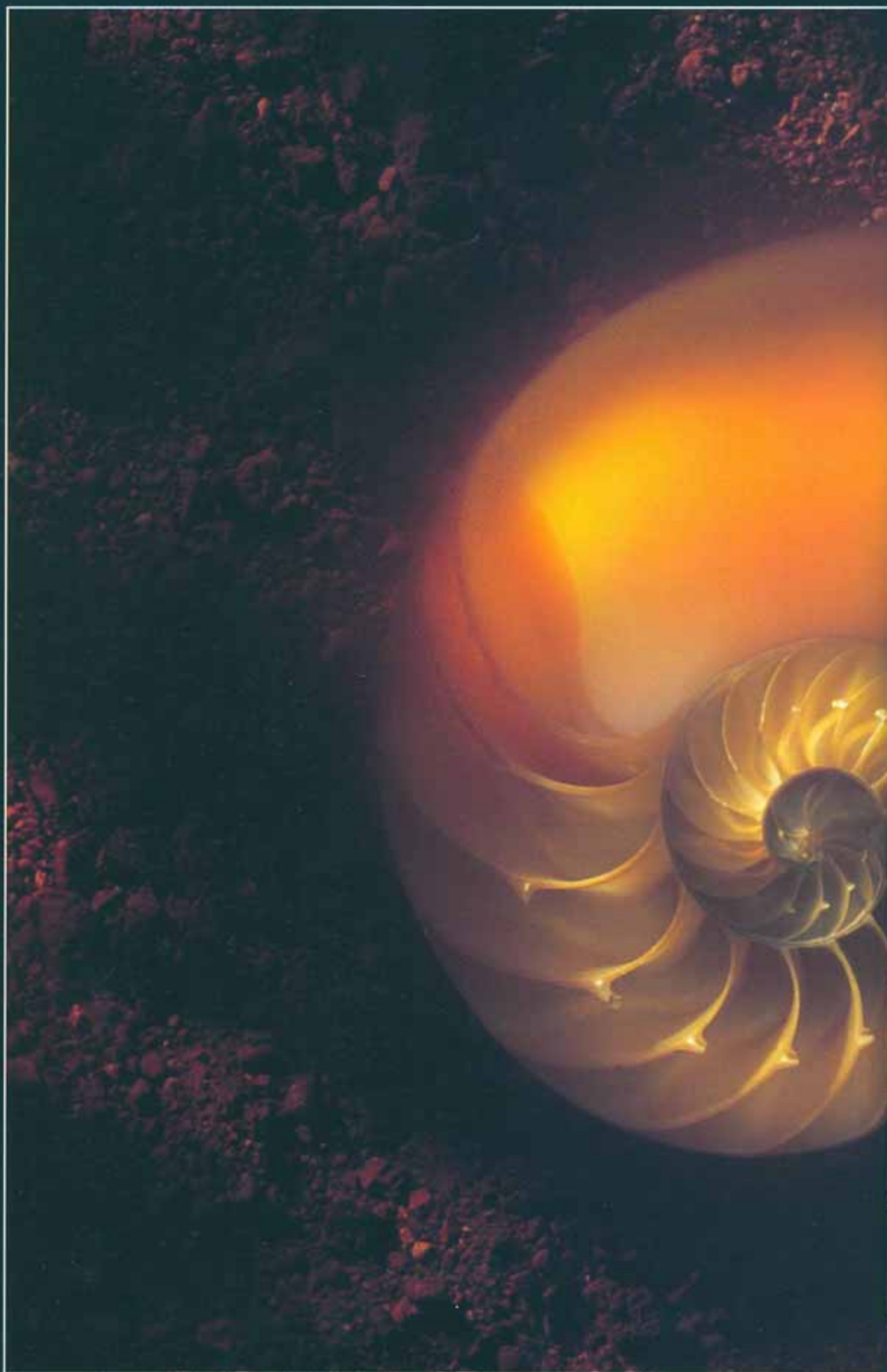
Первое, базовое, экспонирование осуществлялось при наличии хорошего рассеивателя на объективе. Съемка велась при $f/32$ — экспозиции на две ступени ниже той, которая требовалась для получения хорошего изображения, Светокисть Hosemaster использовалась в серии экспонирований длительностью от 5 до 15 с для освещения и просвечивания раковины, а также для нанесе-

ния на грунт световых полос. Благодаря глубоко окрашенному фону создается атмосфера таинственности, а сама раковина "светится" неземной красотой. Светокисть крайне редко используется одна для освещения всей композиции — обычно ей "сопутствует" вспышка или (значительно реже) непрерывный свет для создания базовой экспозиции.

- ▶ Светокисть обычно используется в сочетании с другими источниками света.
- ▶ Светокисти имеют разную мощность, и, используя кисть соответствующей мощности и малую диафрагму, можно осуществить необычно длительное экспонирование.
- ▶ Для получения дополнительного эффекта можно с помощью светокисти "осветить" (в виде полосок света) неярко освещенные участки объекта.

Комментарий фотографа:

Мы обнаружили ЭТОТ грунт в Нью-Мексико, и я прихватил с собой несколько мешков. Мой багаж был настолько тяжелым, что оказался не по силам конвейеру и пришлось перетаскивать его вручную. Самое забавное, что никто даже не интересовался содержимым мешков.





Фотограф: **Джеймс Дивитали**
 Заказчик: компания "S. P. Richard"
 Цель: **корпоративная реклама**
 Дизайнер: **Сэнди Дивитали**
 Камера: 4 x 5"

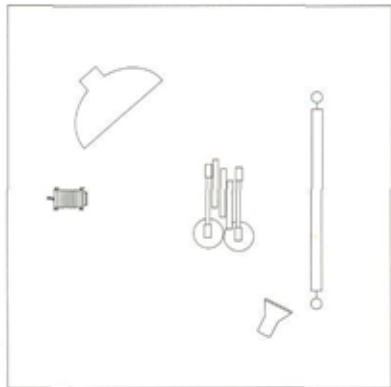
Объектив: **210 мм**

Пленка: **Kodak Ektachrome EPP ISO 100**

Экспозиция: **первая f/5,6, вторая f/32 1/2**

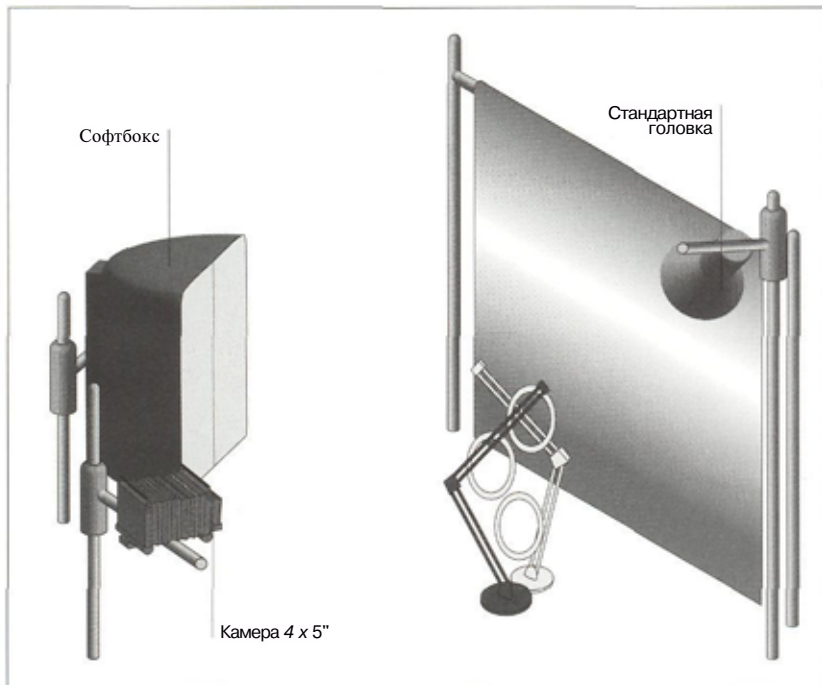
Освещение: **электронная вспышка (две головки)**

Реквизит и декорации: **люминесцентные лампы, держатели настольных ламп**



Вид сверху

БОКОВОЙ СВЕТ



ПРИ СЪЕМКЕ ЭТОГО КАДРА ДЖИМ ДИВИТАЛИ ПРИБЕГНУЛ К СВОЕМУ ИЗЛЮБЛЕННОМУ ПРИЕМУ — ДВУКРАТНОМУ ЭКСПОНИРОВАНИЮ, ТО ЕСТЬ "РАЗДЕЛЕНИЕ-РАССЕЯНИЕ". ЗАДНИЙ И ПЕРЕДНИЙ ПЛАН ОСВЕЩАЛИСЬ ПОСЛЕДОВАТЕЛЬНО, ПРИЧЕМ ПЕРВЫЙ СНИМАЛСЯ С РАССЕИВАТЕЛЕМ НА ОБЪЕКТИВЕ.

Задник находился на расстоянии 120 — 150 см от основного объекта и освещался стандартной головкой, расположенной высоко справа от камеры.

При этом на заднике создавалась светлая полоса.

Первое экспонирование проводилось только при этой освещении с сильным рассеивателем на объективе ("Помнится, я использовал для этого пластиковый мешочек") и при полностью открытой диафрагме: мощность

источника света была снижена. Основной объект съемки — три круглые люминесцентные лампы и два держателя с изменяемым углом от настольных ламп — освещался софтбоксом (слева от камеры) размером 30 x 60 см и под углом 45° к линии зрения камеры (посмотрите на тени на лампах).

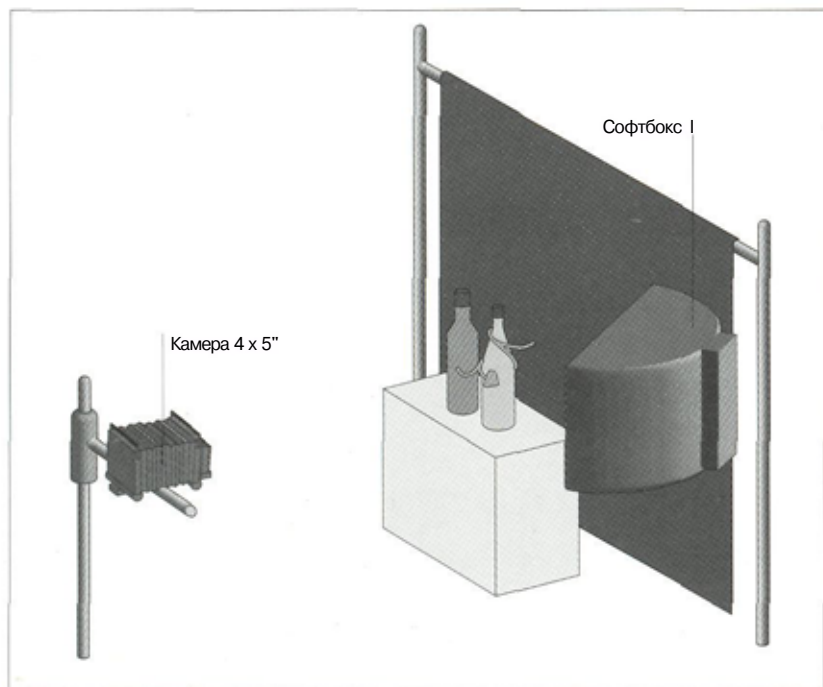
Второе экспонирование проводилось без Рассеивателя и при значительно большей мощности стандартной головки.

► При съемке подобных композиций целесообразно использовать фотозатворы "press" или "everset", которые не требуют взвода между экспонированиями.

► Даже "гадкого утенка" в виде безнадежно нефотогеничного объекта можно превратить в "прекрасного лебедя", если умело составить композицию и взять правильное освещение.



ВИНО



СОФТБОКС И ПАРА БУТЫЛОК, КОТОРЫЕ ПРЕЛОМЛЯЮТ, ОТРАЖАЮТ И ОКРАШИВАЮТ СВЕТ, — ПРЕКРАСНАЯ ВОЗМОЖНОСТЬ СДЕЛАТЬ ОТЛИЧНЫЙ СНИМОК.

Композиционно изображение выше всяческих похвал: бутылки, отличающиеся не только формой, но и содержанием (в одной — виноградное вино домашнего приготовления, в другой — фирменное виноградное вино), капля воды на виноградной лозе... Чем больше смотришь на это изображение, тем больше осознаешь, насколько оно изящно. Единственным источником света был большой софтбокс справа от ка-

меры, который обеспечивал освещение сбоку и сзади. На первый взгляд такой способ освещения кажется довольно простым. На самом деле, чтобы добиться правильной ширины полос, пришлось прибегнуть к "маленькой хитрости", связанной с изменением положения источника. Ровный черный задник непосредственно за бутылками — идеальный черный фон, который подчеркивает изящество композиции.

Фотограф: **Гвидо Патерно Кастелло**

Цель: **совершенствование мастерства**

Камера: **4 x 5"**

Объектив: **210 мм**

Пленка: **Kodak Ektachrome EPR ISO 64**

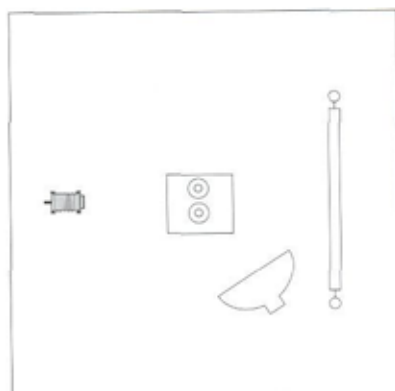
Экспозиция: **f/22**

Освещение: **электронная вспышка (одна головка)**

Реквизит и декорации: **черный задник**

► Как пробило, чем проще композиция, тем больше усилий требуется, чтобы получить нужное изображение.

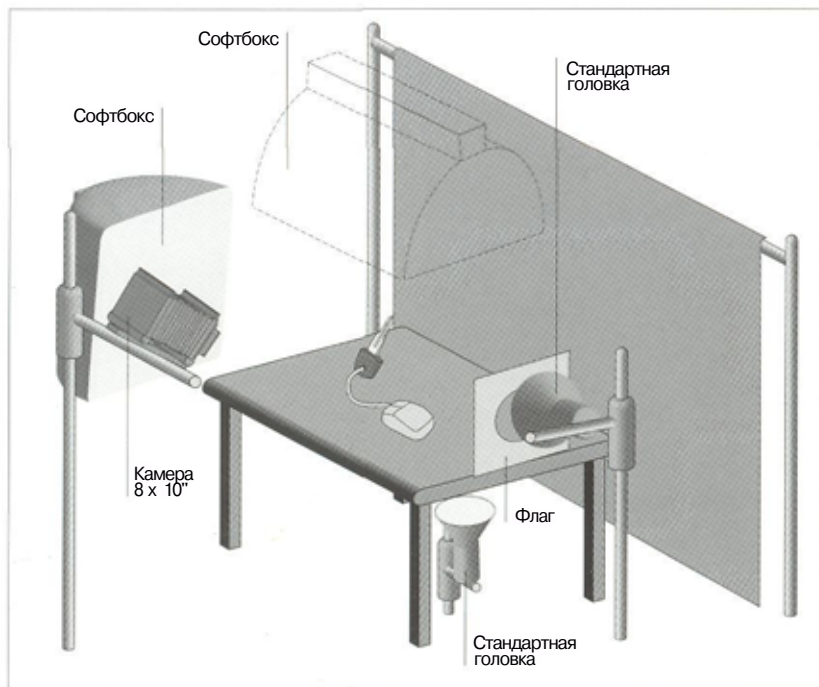
► Если бы бутылки имели этикетки, это был бы обычный, традиционный рекламный снимок. Перед вами бутылки с вином, и не имеет значения с каким именно.



ВИД сверху



МЫШЬ - БРЕЛОК



ОБМАНЧИВАЯ ПРОСТОТА ЭТОГО СНИМКА СОСТОИТ В ТОМ, ЧТО ВЫБОР НУЖНОГО СПОСОБА ОСВЕЩЕНИЯ ВЫЗЫВАЛ ОПРЕДЕЛЕННЫЕ ТРУДНОСТИ. НАЙДЕННОЕ РЕШЕНИЕ СВОДИЛОСЬ К ДВУКРАТНОМУ ЭКСПОНИРОВАНИЮ — ОДНОГО ДЛЯ КОЛЬЦА, ДРУГОГО ДЛЯ КЛЮЧА И МЫШИ.

Первое экспонирование проводилось только с софтбоксом, расположенным над объектом и очень близко к нему. Кольцо лежало на бархатной подложке; бархат использовался также для маскировки фона, ключа и мыши. Края композиции были прикрыты флагом, установленным перед камерой, а не перед объектом.

Второе экспонирование проводилось с небольшим софтбоксом (слева от камеры), который освещал ключ, и со стандартной головкой, сильно затененной флагом и установленной очень низко, чтобы получить "скользящий" свет и длинные тени от мыши. При этом стандартная головка просвечивала фон.

Комментарий фотографа:

При съемке я использовал и Kodak Ektachrome 64, и Fuji Velvia. Вообще, я предпочитаю Velvia: мне нравится, как она "передает" зеленый цвет.

Фотограф: Джэй Мёрдэл
Заказчик: "SPC Software"
Агентство: "Kline Grey"
Цель: реклама печати и ремесел
Художник-постановщик: Вик Hazelдин
Камера: 8 x 10"
Объектив: 300 мм
Пленка: Fuji Velvia класса EI 32
Экспозиция: f/64, двукратное экспонирование по три "залпа" вспышек каждое
Освещение: электронная вспышка (три головки)
Реквизит и декорации: ключ завышенного размера, изготовленный фирмой "Parallax"



► Тщательная маскировка с использованием бархата может потребовать много усилий и времени, но "овчинка стоит выделки".

► В тех случаях, когда точность не является критичной, флажок можно установить перед объективом камеры, а не перед источником света, что намного проще и быстрее.

► Получение на первый взгляд простых снимков может потребовать титанических усилий, когда дело дойдет до способа освещения.



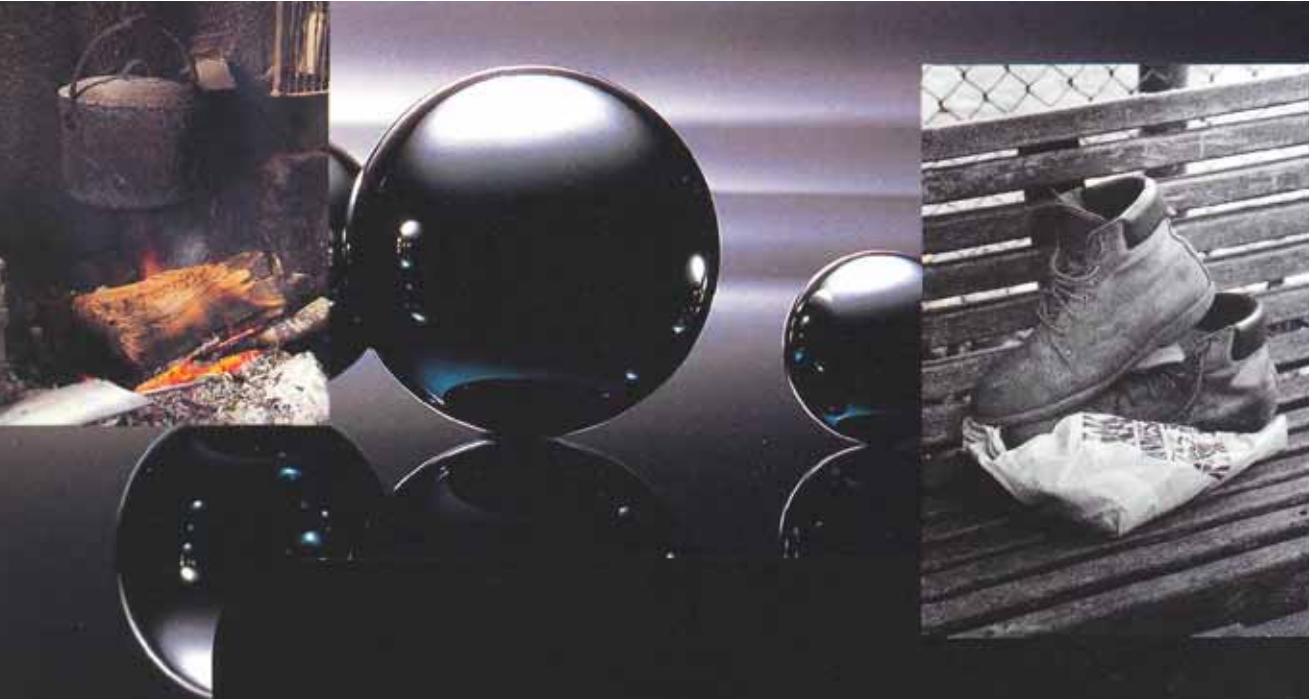
Вид сверху





3

реалии и
абстракции



► Представленные в этой главе натюрморты в большей степени соответствуют истинному значению этого вида искусства, имеющего дело с неодушевленными предметами (утварью, плодами, битой дичью, букетами цветов, атрибутами какой-либо деятельности). Другими словами, объектами съемки были предметы, значимые сами по себе, даже если это не было столь очевидно. Такие изображения просто находка для специалиста в области семиотики: хотя они, как правило, не являются ни знаками, ни символами, тем не менее их можно воспринимать как некие прообразы.

Поскольку речь идет о натюрмортах в "чистом виде", естественно, что они выделяются из общего стиля снимков, содержащихся в книге, и манерой исполнения напоминают работы Вестона или геометрические композиции, бурный расцвет которых пришелся на период между двумя мировыми войнами. Из семи снимков три сделаны камерой 35 мм, в том числе один в черно-белом варианте.

Если в начале книги мы недоумевали в связи с отсутствием среди присланных снимков натюрмортов с битой дичью или рембрандтовским "светом", здесь приходится удивляться по другому поводу: нет изображений крупным планом, как нет и изображений с акцентом на линии, фактуру и форму. Несомненно, самые роскошные фактура и форма в современной художественной фотографии свойственны изображениям из жизни растений, для съемки которых обычно используется камера 8 x 10". Возможно, это всего лишь дань времени, а, возможно, стремление противопоставить все живое искусственным "идолам", поклонение которым явилось следствием чрезмерного увлечения вихревой теорией развития вселенной и приняло чудовищные формы в ленинской России и веймарской Германии.

Заметим, что в нашем случае жизнь растений не являлась объектом съемки. Что же касается неживой природы (французское *nature morte* звучит по-русски как-то "мертво"), то она присутствует в изображениях только как элемент пейзажа.

СНИМОК ДЛЯ КАЛЕНДАРЯ

Фотограф **Марк Джой**

Заказчик: "Printing Office Roels"

Цель: **календарь**

Камера: 4 x 5"

Объектив: 150 мм

Пленка: **Kodak Ektachrome 4 x 5"**

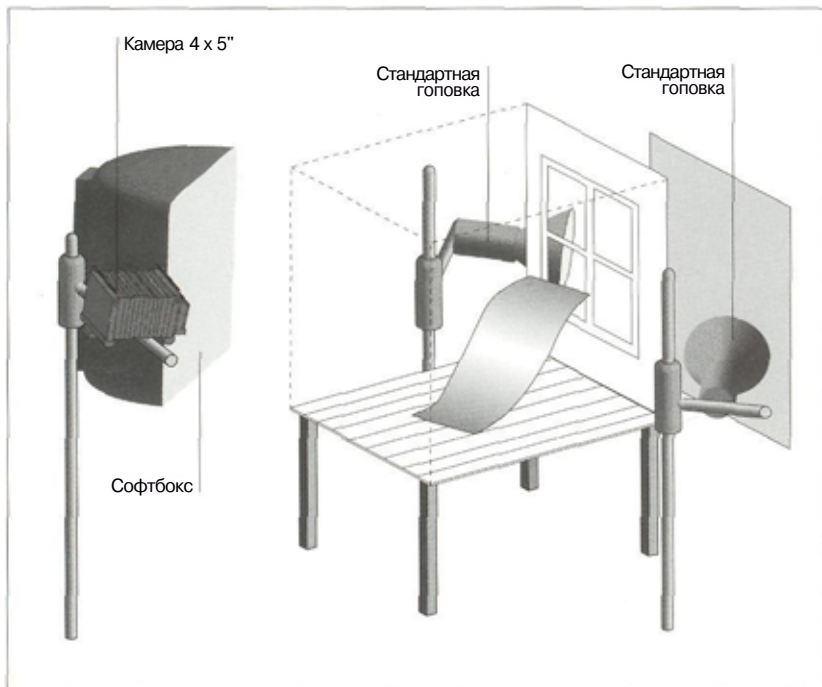
Экспозиция: **f/45**

Освещение: **электронная вспышка (три головки)**

Реquisite и декорации: **сборная декорация**



Вид сверху



И в этом случае Марк Джой не смог обойтись без многократного экспонирования и сборной декорации. При многократном экспонировании существенным моментом, в частности, является согласующееся освещение или нейтральное освещение, которое не приводит к рассогласованию направлений световых лучей.

- ▶ Камера может изменить размеры сборной декорации и "объединить" ее с натуралистической фотографией.
- ▶ Соответствия между освещением "внутри помещения" и "вне его" проще всего добиться с помощью пробных снимков "Поляридом".
- ▶ Некоторые фотографии могут похвастаться библиотеками комбинированных снимков, полученных обычными фотографическими средствами (как в данном случае) либо с помощью компьютерных технологий.

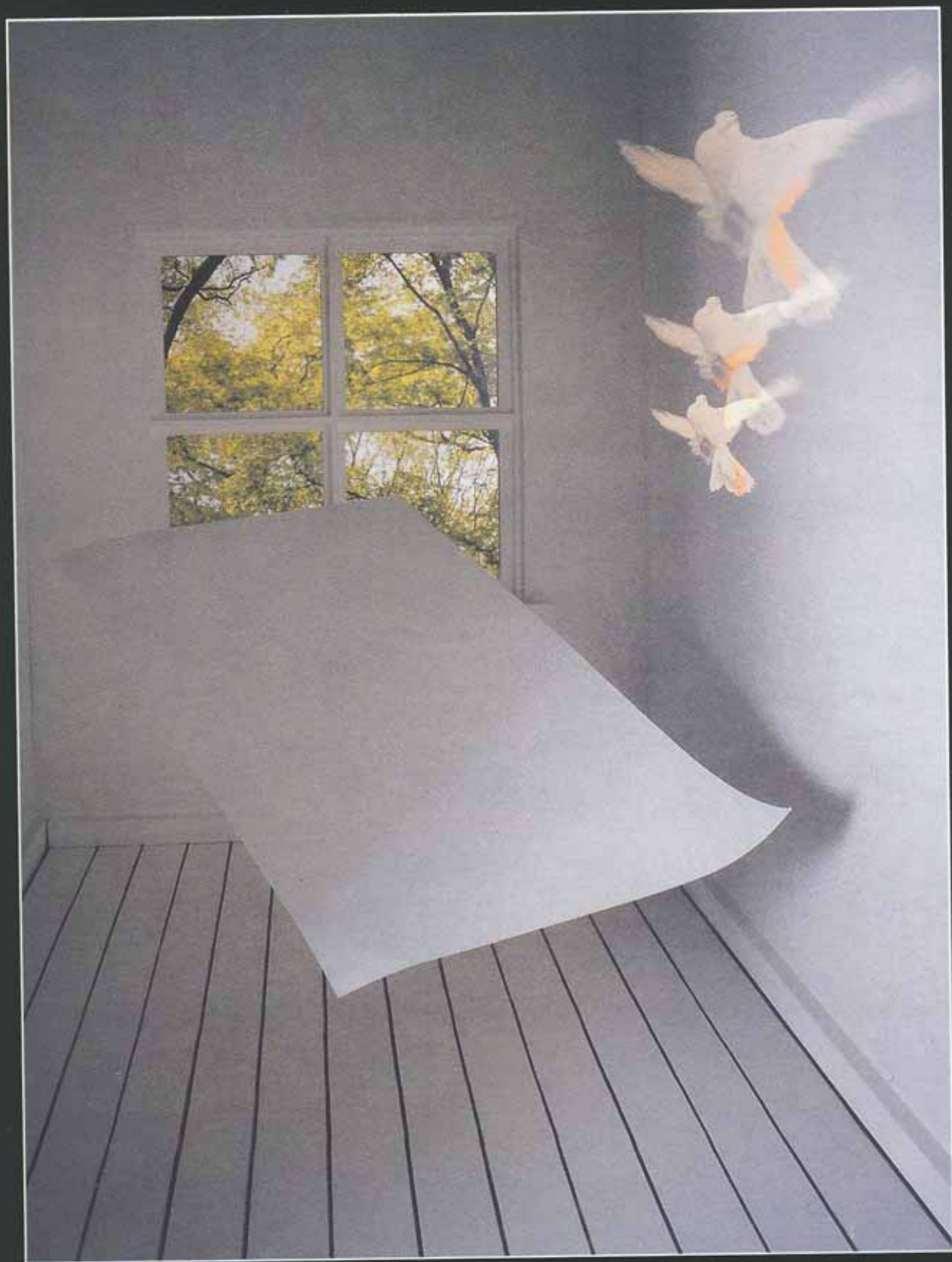
Основная декорация представляла маленькую "комнату" с листом бумаги. Последний "опирался" на стержень, который располагался у задней стенки и был замаскирован бумагой. Вся композиция освещалась софтбоксом размером 1 кв. м.

Сквозь окно виден плакат с изображением леса; плакат освещался двумя стандартными головками.

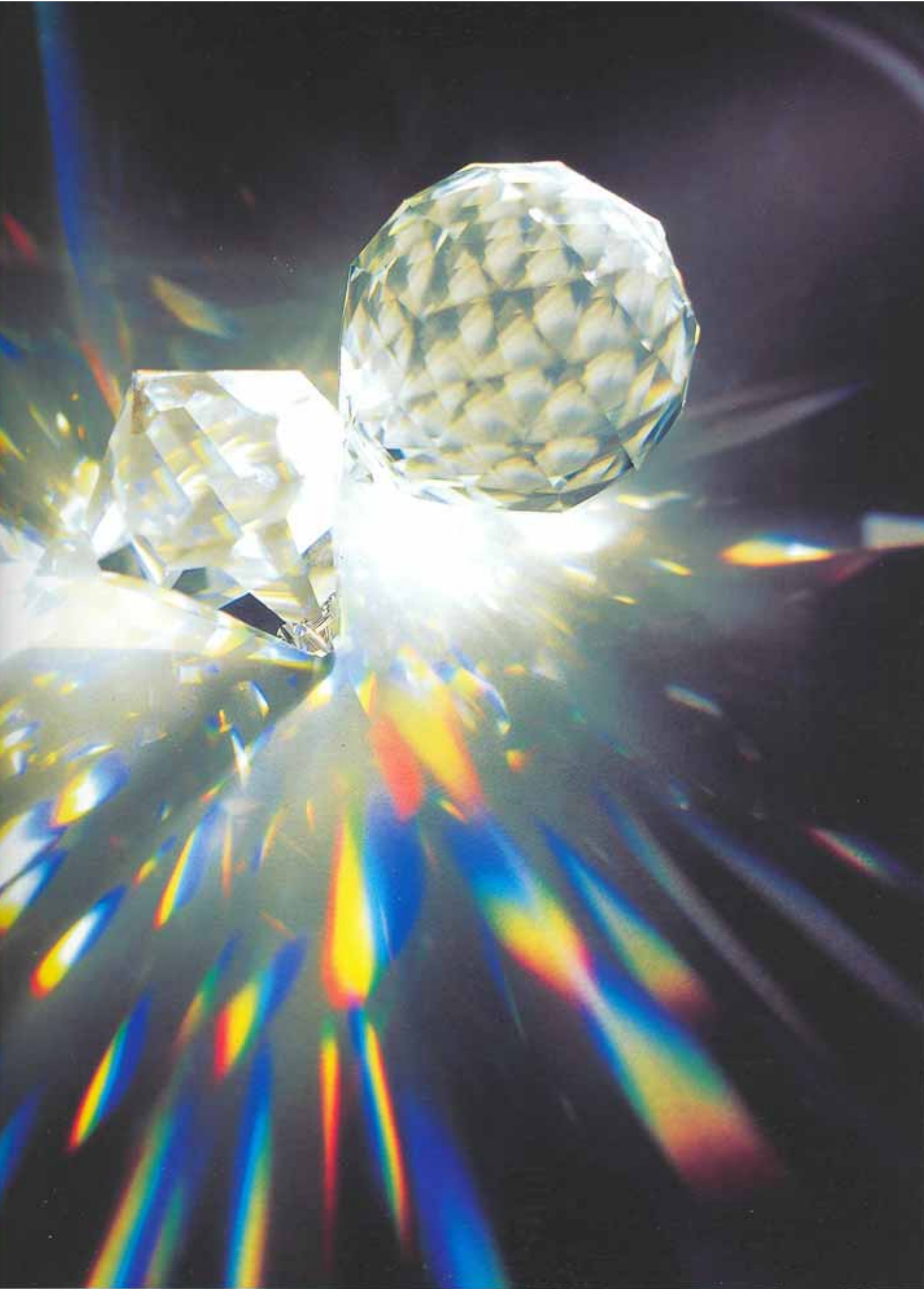
Нет необходимости говорить о том, что освещение плаката и "комнаты" должно было быть тщательно согласо-

вано, что практически невозможно сделать на глаз и очень трудно, даже измеряя освещенность; оптимальным решением являются пробные снимки "Поляридом".

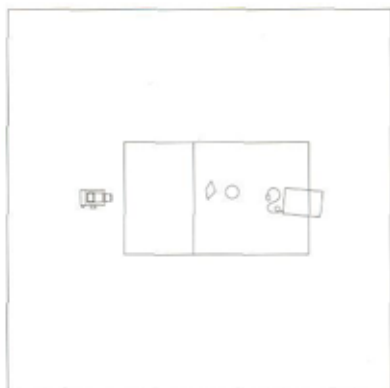
Голубь был сфотографирован на один и тот же кадр трижды, причем при каждом последующем экспонировании несколько увеличивались размеры голубя на изображении: первоначально голуби были запечатлены на пленке типа "пит", дающей яркое контрастное изображение,





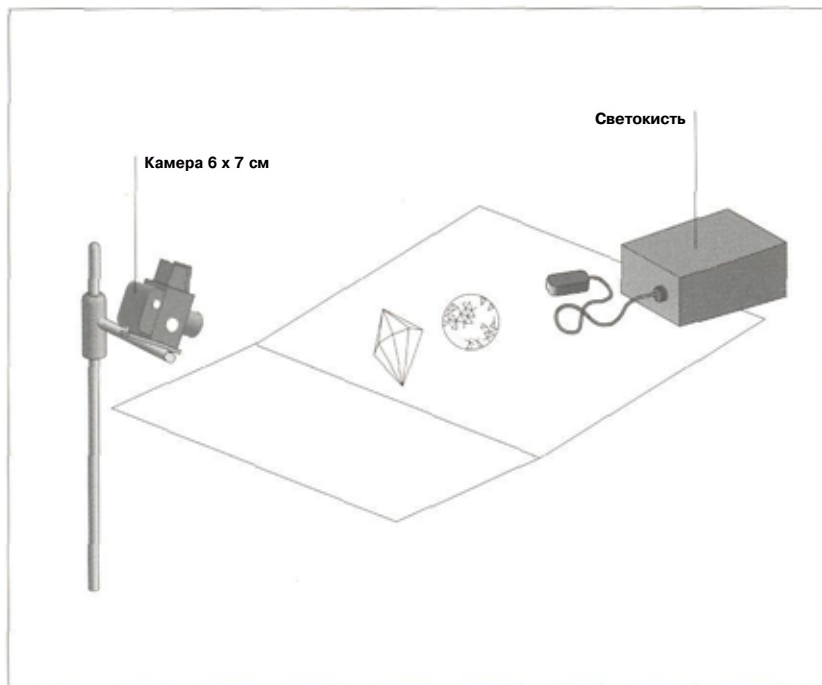


Фотограф: **Раймон Тан**
 Заказчик: "Words Worth Media Management Pte Ltd"
 Цель: обложка для корпоративной рекламы
 Ассистент: **Фейзеп**
 Художник-постановщик: **Шайрли**
 Камера: 6 x 7 см
 Объектив: **250 мм с удлинительным тубусом**
 Пленка: **Fuji Velvia RVP ISO 50**
 Экспозиция: 15 с и f/5,6
 Освещение: **светокисть**
 Реквизит и декорации: **два прозрачных кристалла на белом переднем плане**



Вид сверху

ИСКРЯЩИЕСЯ КРИСТАЛЛЫ



ФОТОГРАФ ПРЕДЕЛЬНО ДОХОДЧИВО ОБЪЯСНИЛ, ПОЧЕМУ ОН ИСПОЛЬЗОВАЛ ИМЕННО ТАКУЮ ТЕХНИКУ СЪЕМКИ: "НОРМАЛЬНОЕ ОСВЕЩЕНИЕ "УБИВАЕТ" ОТРАЖЕННЫЕ КРИСТАЛЛАМИ ЛУЧИ, И МНЕ ПРИШЛОСЬ ИСПОЛЬЗОВАТЬ ТЕХНИКУ "ОКРАШИВАНИЯ" СВЕТОМ".

- ▶ Отраженные кристаллами лучи света трудно сфотографировать, поскольку они легко теряются на фоне общего освещения.
- ▶ "Искрение" или "сверкание" не так просто запечатлеть на пленке: они "проявляются" при небольшом смещении глаз относительно ограненного камня или кристалла.
- ▶ При "показе" спектра цветов точная фокусировка не критично.

Чтобы зафиксировать отраженные кристаллами лучи, передний план должен быть белым; в отсутствие таких лучей белый фон можно заменить идеально черным. Подобного эффекта можно достичь с помощью других световодов, таких, как в макроосветительных системах, производимых многими фирмами ("Macro" в Москве, "Novoflex" в Германии), но светокисть более привычна для фотографов. В данном случае свето-

кисть использовалась с небольшой оптической трубкой. Все, что еще потребовалось для съемки, — относительно большая диафрагма f/5,6: пока два кристалла в фокусе, небольшая потеря фокусировки световых лучей не имеет существенного значения.

Поскольку при таких съемках трудно предсказать конечный результат, имеет смысл сделать несколько кадров при различных условиях съемки и выбрать лучший.

Фотограф **Кацуо Каваи**

Заказчик **Тойо Роши**

Цель: **календарь**

Камера: 4 x 5"

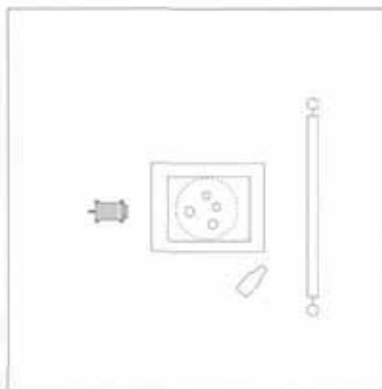
Объектив: 210 мм

Пленка: **Kodak Ektachrome EPY**

Экспозиция: 1 с и f/22

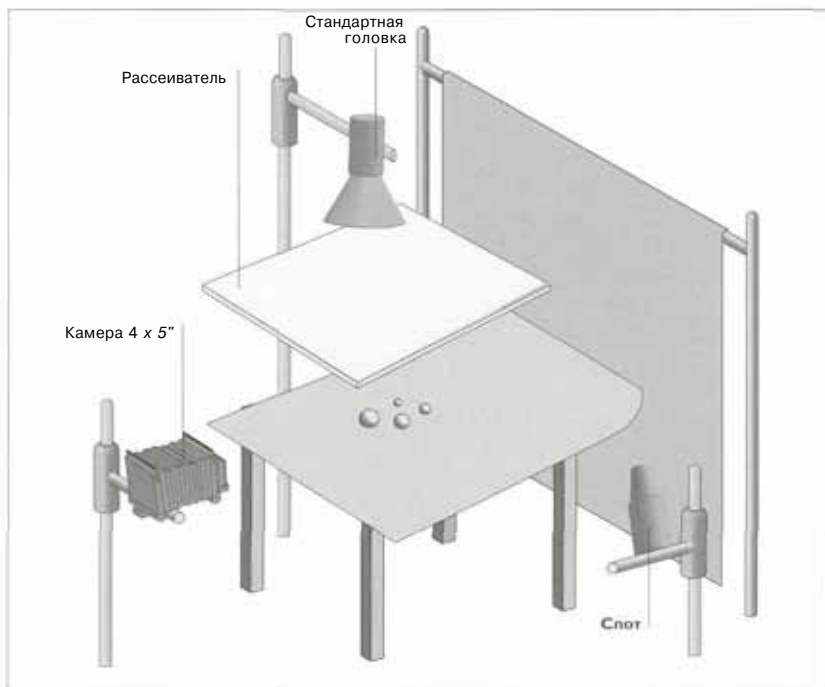
Освещение: **лампа накаливания (две головки)**

Реквизит и декорации: **нержавеющая сталь, шарикоподшипники, серая бумага**



Вид сверху

МАГИЧЕСКИЙ ШАРИК



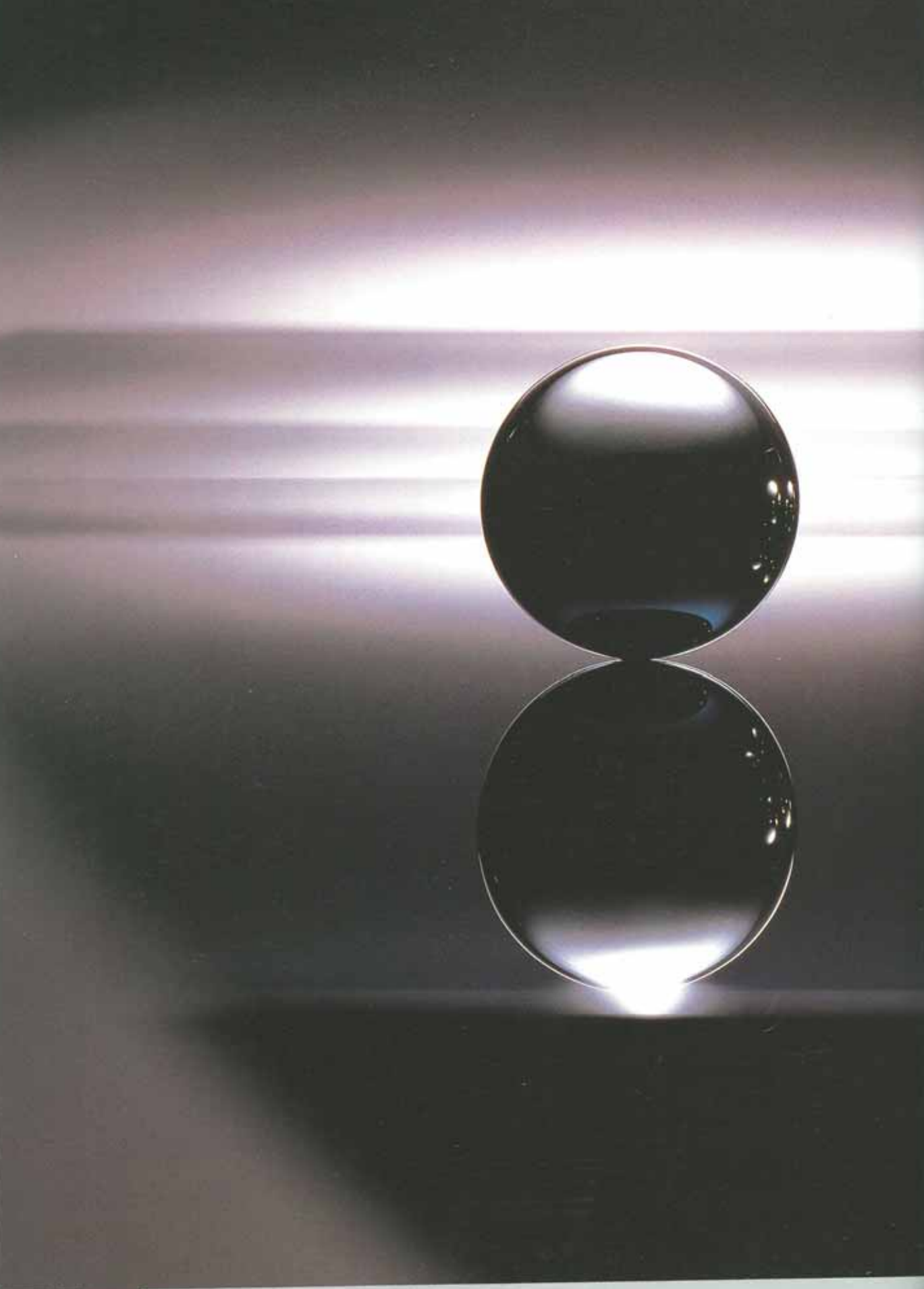
Этот снимок из той ЖЕ СЕРИИ, что и снимок КАЦУО КАВАИ НА СТР. 69: ВЕЛИКОЛЕПНОЕ ВОПЛОЩЕНИЕ ПРОСТОГО ЗАМЫСЛА; ВОТ ТОЛЬКО НЕ ПРОСТО БЫЛО УДАЛИТЬ ОТПЕЧАТКИ ПАЛЬЦЕВ С ТАКИХ ПОВЕРХНОСТЕЙ.

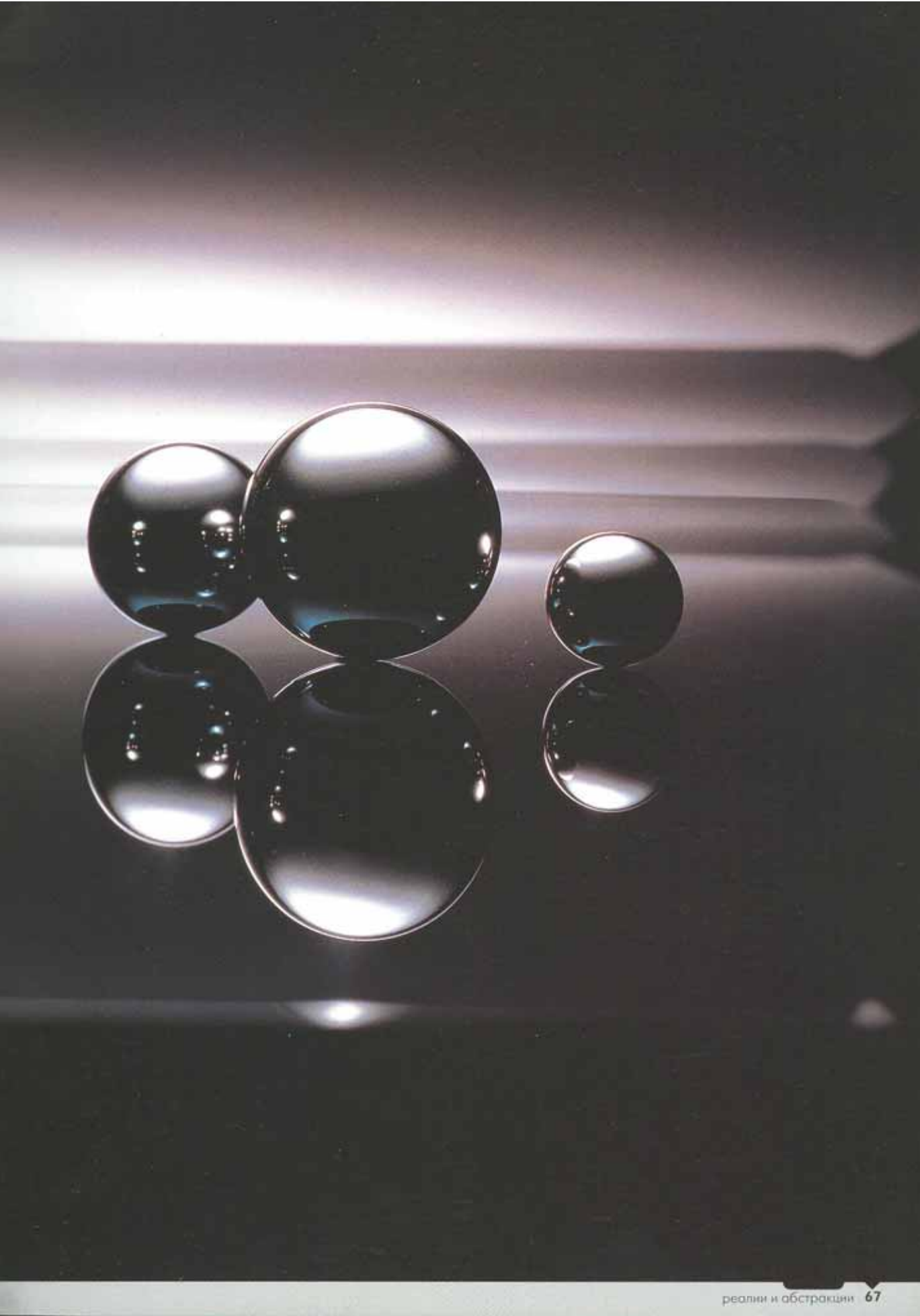
Четыре шарикоподшипника находились на поверхности окрашенного листа нержавеющей стали, задний конец которого был загнут вверх. Рассеянный свет лампы мощностью 500 Вт давал очень ровное освещение, которое не сопровождалось отражением от листа: лист отражал темный фон, который

частично освещался спотом мощностью тоже 500 Вт. Предельно просто, но, к сожалению, только на словах. На деле не обошлось без "маленькой хитрости" — очень тонкого размещения шариков, листа "нержавейки", рассеивателя, фона и, конечно, источника света.

► Зеркальные поверхности с высокой отражающей способностью не следует освещать сверху, потому что они отражают в камеру только свет, идущий от точек, находящихся за объектом.

► Довольно трудно предотвратить смещение шариков на гладкой поверхности листа из нержавеющей стали.





Фотограф: Кацуо Каван

Заказчик: Тойо Роши

Цель: календарь

Художник-постановщик: Койи Койима

Камера: 4 x 5"

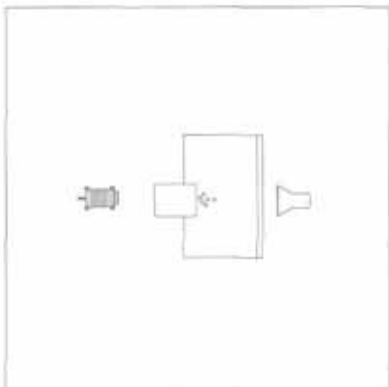
Объектив: 180 мм

Пленка: Kodak Ektachrome EPY ISO 64/19

Экспозиция: 1 с и f/22

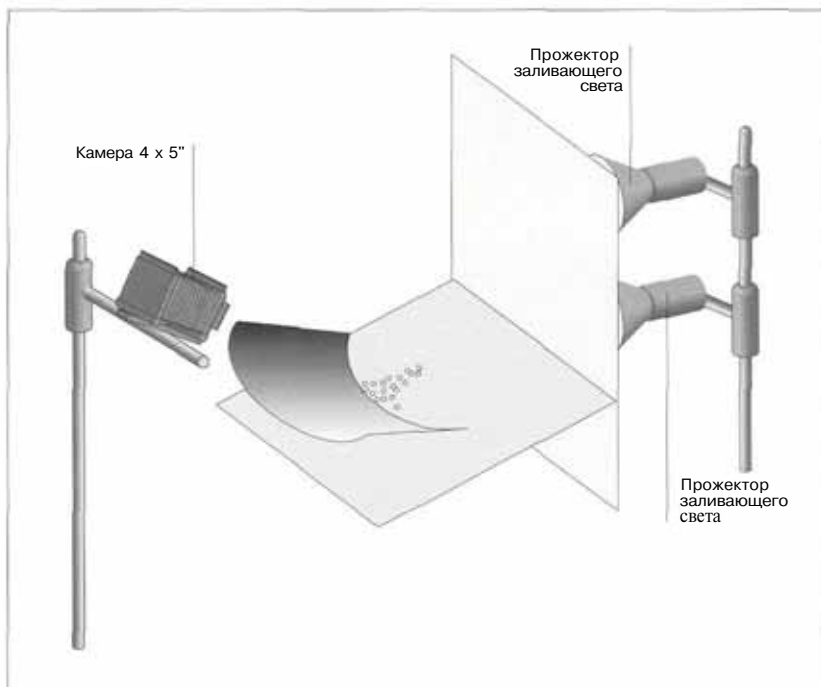
Освещение: прожектор заливающего света с лампой накаливания (два)

Реквизит и декорации: хромированная сталь



Вид сверху

ВОДЯНЫЕ БУСИНКИ



Этот СНИМОК ДОСТАТОЧНО ПРОЗРАЧНО "НАМЕКАЕТ" НА "ВЫСОКУЮ ТЕХНИКУ", ВКЛЮЧАЮЩУЮ ИСПОЛЬЗОВАНИЕ КОМПЬЮТЕРНЫХ ТЕХНОЛОГИЙ, ТЩАТЕЛЬНЫЙ ПОДБОР ДЕКОРАЦИЙ И СЛОЖНУЮ ОРГАНИЗАЦИЮ ОСВЕЩЕНИЯ.

► Водяные бусинки хорошо различимы при наличии хорошо освещенных участков и строгих теней. Такое сочетание можно достичь с помощью очень направленного освещения или рассеянного света и умелого использования черных и белых отражателей.

► Увидев что-то прекрасное, представьте себе, как бы вы это сфотографировали и как это можно было бы воспроизвести в студии.

► Не следует думать, что воплощение замысла возможно только при наличии сложного оборудования: попытайтесь получить снимок самыми простыми средствами.

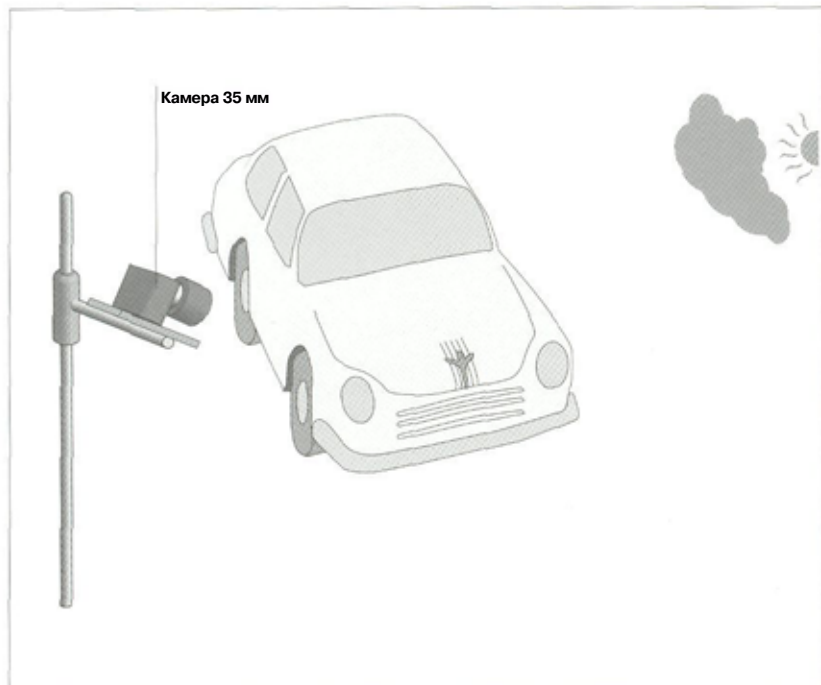
Ни о чем подобном не может быть и речи: это великолепное изображение ошеломляюще простое по исполнению. Водяные бусинки в верхней части изображения находились на тонком листе хромированной стали. Это напоминает старинную глазированную пластину с изображением, полученным ферротипным методом. Второй такой же лист стали, но изогнутый, находился ближе к камере и давал отражения бусинок на первый лист. Освещение обеспечивали два прожектора заливающего света

мощностью 500 и 300 Вт, установленные за Рассеивателем. Вся композиция имела заднее освещение.

Конечно, получить бусинки именно гам, где бы хотелось, довольно трудно. И дело не в точном построении композиции и не в точном определении экспозиции: все зависит от видения фотографа. С чисто технической точки зрения такой снимок под силу любому опытному любителю, а с художественной - профессионалу высокого уровня с большим опытом.



ЭМБЛЕМА НА КАПОТЕ



МОЖНО ЛИ СЧИТАТЬ ЭТО ИЗОБРАЖЕНИЕ НАТЮРМОРТОМ? СТРОГО ГОВОРЯ. ЭТО НЕ ЧТО ИНОЕ, КАК ДЕТАЛЬ КАПОТА АВТОМОБИЛЯ, И ТОЛЬКО ГЛАЗ ФОТОГРАФА СПОСОБЕН УВИДЕТЬ БОЛЬШЕ, ЧЕМ ПРОСТО ДЕТАЛЬ,

Роджер Хикс случайно "наткнулся" на этот автомобиль старой марки в Кентукки. День был пасмурный, и, кроме того, как часто бывает в подобных ситуациях, получить хороший снимок всего автомобиля не представлялось возможным, поскольку он буквально был "облеплен" любопытными и вдобавок был украшен плакатами, сообщающими его историю и технические характеристики. Единственная реальная возможность состояла в съемке деталей, которые по большей части можно было отнести к стереотипам: гигантское колесо,

занимающее весь кадр, — главный элемент, публикуемый в журналах и рекламах. Однако была еще одна деталь — эмблема "Понтиака" — необычная, внушительная и как нельзя соответствующая всему облику автомобиля.

Снимок предназначался для статьи, посвященной фотографической широте пленки и способам "создания" настроения за счет небольшой передержки или недодержки. Позднее он был опубликован еще в двух книгах по фотографии и в одной по искусству графики,

Комментарий фотографа:

Я использовал камеру Leica, что было не самым лучшим вариантом для съемки крупным планом, но я получил то, что хотел.

Фотограф: **Роджер Хикс**

Цель: **публикация**

Камера: **35 мм**

Объектив: **90 мм**

Пленка: **Kodachrome 64**

Экспозиция: **1/125 с и f/5,6**

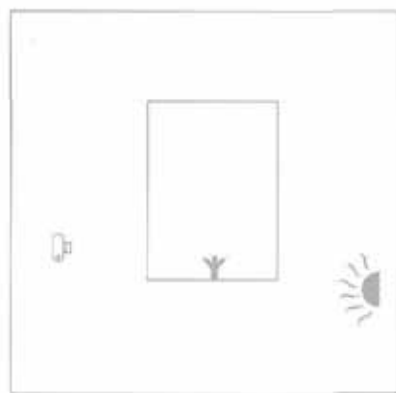
Освещение: **естественное в облачный день**

Реквизит и декорации: **по месту — эмблема на капоте автомобиля "Понтиак"**



► Частоединственнымспособомполучения хорошего снимка детали является использованиебольшогоколичества пленки.

► Неожиданный"отказ"встроенного в камеру экспонометра просто означает, что освещенность объекта очень мала.



Вид сверху



Фотограф. **Франсис Е. Шульц**

Заказчик: журнал "Shutterbug"

Цель: публикация

Камера: 35 мм

Объектив: 90 мм

Пленка **Iford HP5 Plus**

Экспозиция **1/500 с и f/8**

Освещение: **естественное**

Реквизит и декорации: **деревня Гринвич, Нью-Йорк**



Вид сверху

БОТИНКИ



“Я БЫЛА НА ФОТОВЫСТАВКЕ VISCOMM В НЬЮ-ЙОРКЕ И КАК ВСЕГДА ПОПЫТАЛАСЬ СДЕЛАТЬ СНИМКИ ДЛЯ ЖУРНАЛА "SHUTTERBUG". ПРИ ЭТОМ У МЕНЯ НЕ БЫЛО НИКАКИХ ПРЕДВАРИТЕЛЬНЫХ ПЛАНОВ — Я ПРОСТО ИСКАЛА СЮЖЕТ ДЛЯ ХОРОШЕГО СНИМКА”.

► Привычка иметь камеру всегда при себе может оказаться неоценимым подспорьем для фотографа натюрмортов в сравнении с ожиданием "озарения свыше".

► Следование совету всегда иметь при себе камеру может принести фотографу натюрмортов большие дивиденды, чем тем, кто гоняется за сенсациями. При наличии треноги возрастает вероятность получить резкое изображение.

► В случае съемки натюрмортов камерой 35 мм имеет смысл использовать объективы с фокусным расстоянием меньше нормального.

Снимок был сделан около двух часов пополудни в удивительно солнечный и теплый день конца октября. Воздух был наполнен туманной дымкой, достаточно плотной, чтобы рассеять свет и помочь избежать контрастов, Ботинки нашлись "самым естественным" образом, так же, как и пакет, который был использован в качестве отражателя для создания заполняющего света у нижнего ботинка.

Привлекательность снимка явно связана с фактурой ботинок, и полученный негатив является одним из тех, по поводу которых Ансель Адамс заметил, что "негатив — это партитура, а печать — исполнение": ее можно выполнить разными способами — с более или менее ярко выраженными "маленькими хитростями", с тонированием или без него.

Комментарий фотографа:

Я обнаружила, что на улицах Нью-Йорка лучше работать в паре с другим фотографом или ассистентом: во время съемки мы могли бы подстраховывать друг друга.

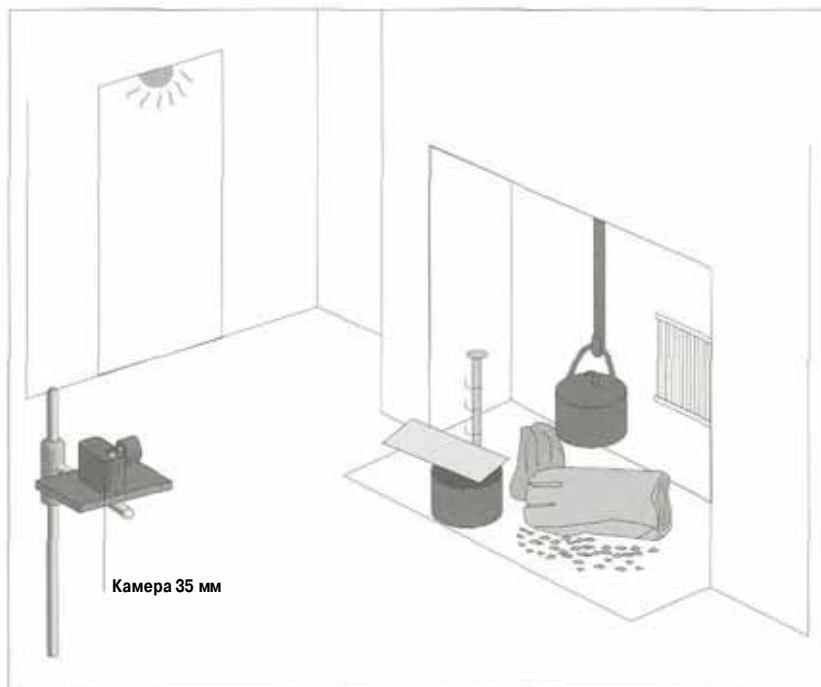


Фотограф: **Роджер У. Хикс**
Цель: **публикация**
Камера: **35 мм**
Объектив: **зум 70—210 мм**
Пленка **Fuji RDP ISO 100**
Экспозиция: **незафиксирована, возможно 1 сif/8**
Освещение: **естественное, пламя**
Реквизит и декорации: **местечко в Auberge St.-Hubert**



ВИД сверху

ОЧАГ, БУРГУНДИЯ



СОСТАВЛЕНИЕ" НАТЮРМОРТА В СТУДИИ МОЖЕТ ДОСТАВИТЬ ИСТИННОЕ УДОВОЛЬСТВИЕ, НО НЕ МЕНЬШЕЕ УДОВОЛЬСТВИЕ — ОБНАРУЖИТЬ УЖЕ "ГОТОВЫЙ" НАТЮРМОРТ, О ЧЕМ СВИДЕТЕЛЬСТВУЮТ НЕКОТОРЫЕ СНИМКИ, ПРЕДСТАВЛЕННЫЕ В ЭТОЙ КНИГЕ,

► Внутренний контраст, то есть способность объектива "различать" тона, существенно отличается от контраста, связанного с возможностями пленки.

► В отличие от пленки *Vetvia* пленка *Fujichrome 100* (того же производителя) прекрасно "справилась" с задачей передачи диапазона тонов на изображении.

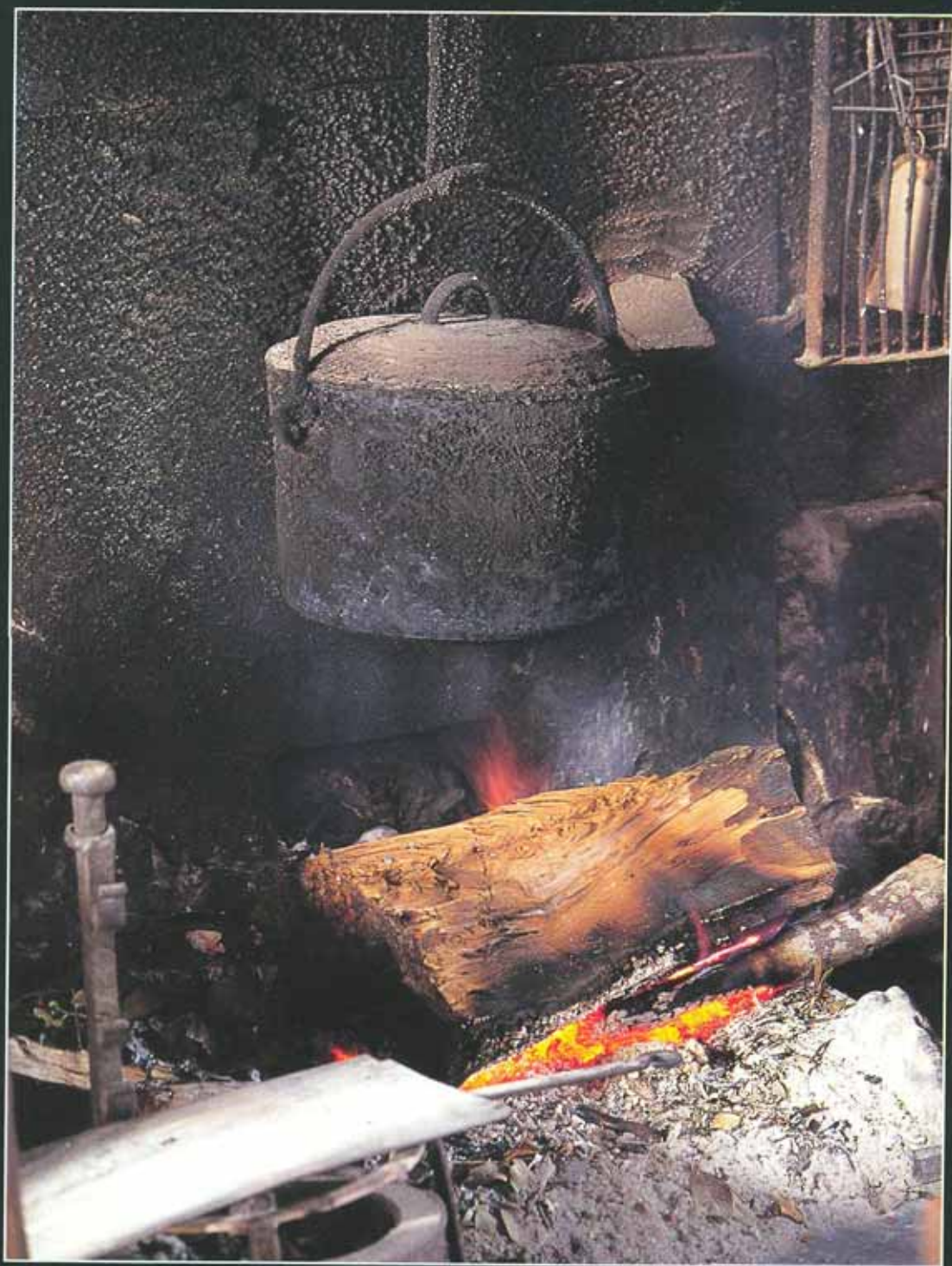
"Мы обнаружили ЭТОТ очаг поздней ночью, и я отложил съемку на утро, когда естественный свет станет в какой-то мере заполняющим. Утром погода оказалась неустойчивой: лучи слабого солнечного света, с трудом пробиваясь сквозь облака, проникали через окно слева от очага буквально на несколько секунд. Поэтому я не мог определить, насколько можно увеличить экспозицию для съемки черного на черном без полной "потери" более светлых

участков, хотя, как видно, участки, покрытые копотью, имели удивительно хорошую отражательную способность. Потеряв, наконец, всякую надежду, я прибегнул к методу "вилки", используя экспозицию от измеренного значения до той, которая была на три или четыре ступени выше.

Выбранный диапазон экспозиций оказался вполне приемлемым, а снимок — наиболее удачным".

Комментарий фотографа:

Возвращаясь после съемок в Италии, мы попали в аварию за час до прибытия на место. Чтобы прийти в себя после происшедшего, мы решили провести несколько дней в Бургундии.





4

форма, цвет и
фактура

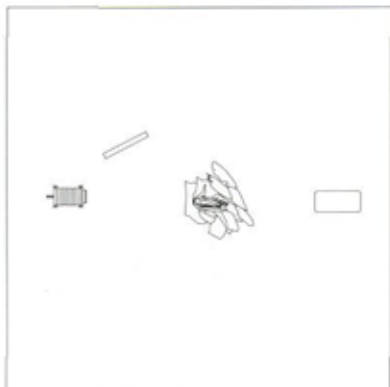


▶ Данная глава полностью посвящена таким элементам фотографии, как форма, цвет и фактура. В большинстве случаев фотограф показывает нам привычные для нас предметы, но так, что у нас невольно возникает ощущение, что мы видим их впервые. Другими словами, сам предмет, будь то чайник, початок кукурузы, стопка бумаги, привлекает наше внимание благодаря форме, цвету или фактуре.

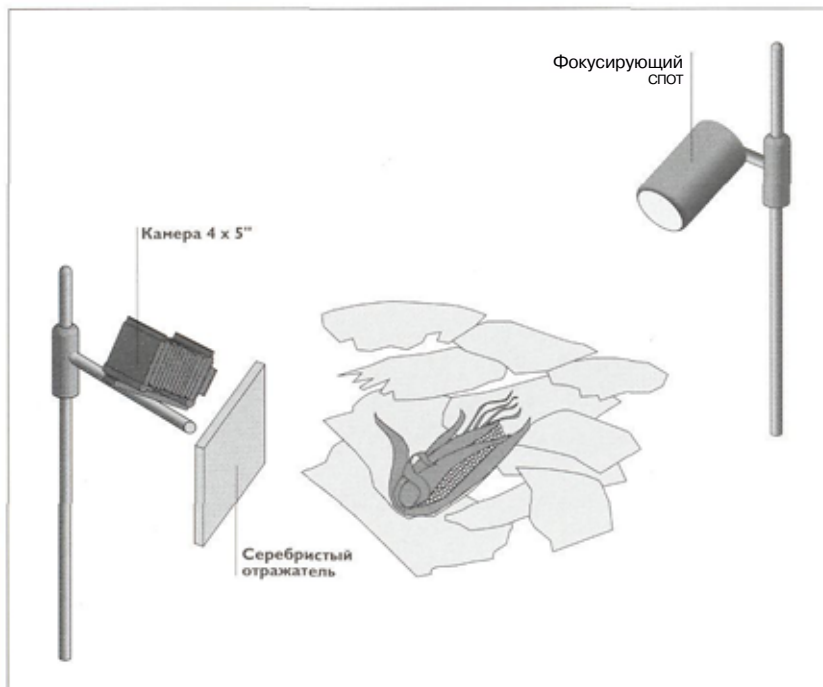
Однако роль формы, цвета и фактуры этим не ограничивается: они могут выполнять функцию символа (как, например, в работе Маурицио Полверелли "Овен") или и символа, и знака (как, например, в его же работе "Близнецы"), причем последняя содержит намек на семиотику и двусмысленный юмор, который так любит, скажем, Умберто Эко.

Упоминание о символике свидетельствует о многогранности фотографии. Следует, однако, заметить, что даже в случае слишком сложного замысла, она прочно стоит на ногах, в то время как фотограф стремится в "заоблачные выси". Главное, что представленные работы показывают, как можно "преобразовать" замысел в снимок, чтобы он при этом не потерял способность "говорить сам за себя", но уже через изображение. Каждый способен оценить красоту или воздействие изображения независимо от того, насколько глубоко ему удалось проникнуть в его содержание.

Фотограф **Джонни Бойлен**
 Заказчик "S.M.I / Powergen"
 Цель: **реклама**
 Ассистент: **Энни Говард Филлипс**
 Художник-постановщик: **Рой Брукс**
 Камера: 4 x 5"
 Объектив: **210 мм**
 Пленка **Kodak Ektachrome EPR**
 Экспозиция: f/11 1/2
 Освещение: **вспышка (одна головка)**



Вид сверху



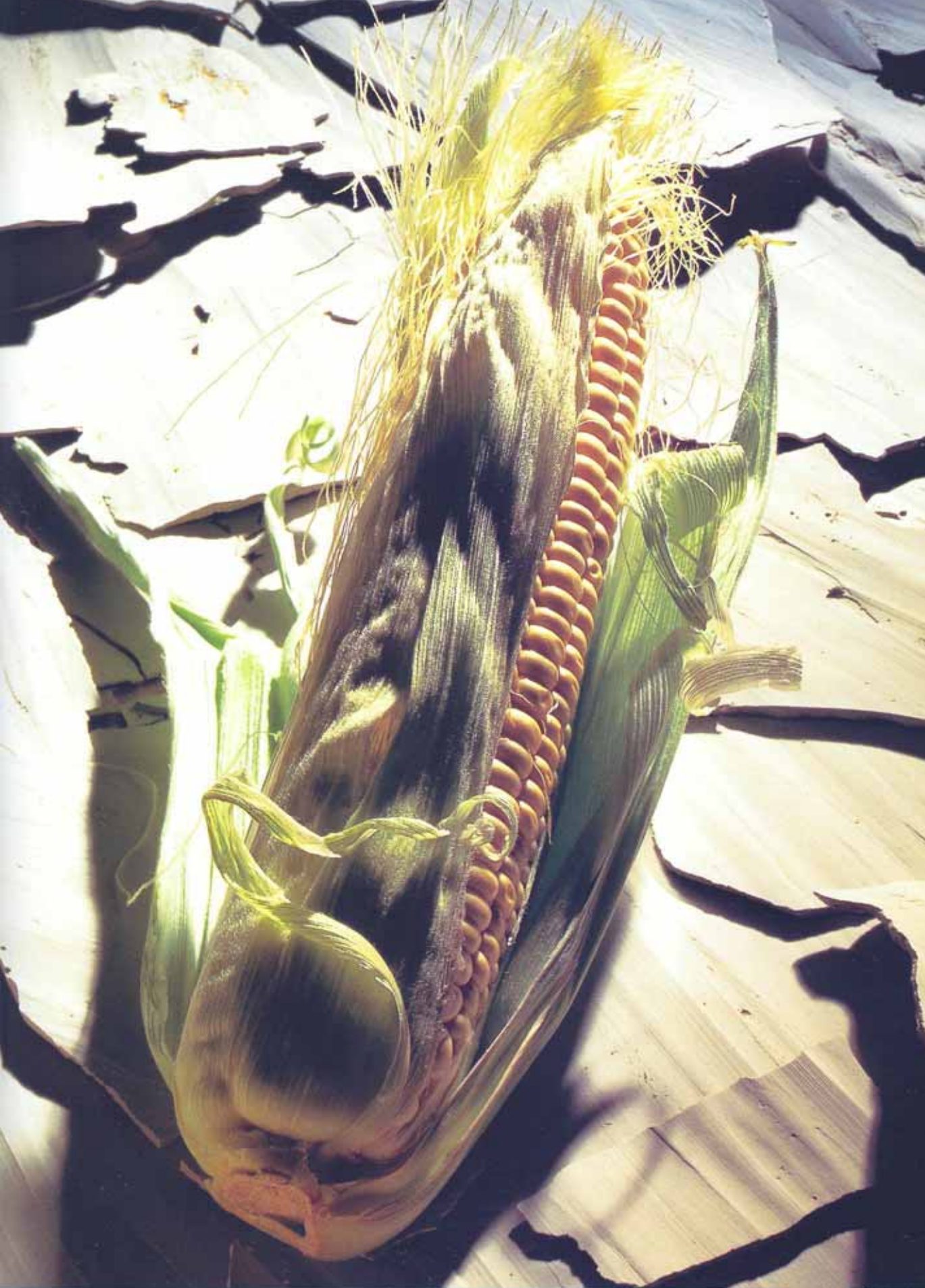
В ДАННОМ СЛУЧАЕ ОСВЕЩЕНИЕ "ОБМАНЧИВО". ОЧЕВИДНО, ЧТО ОНО ОЧЕНЬ ЖЕСТКОЕ И КОНТРАСТНОЕ, НО В ТО ЖЕ ВРЕМЯ ОНО "ЯРКО" ВЫРАЖЕНО: ОТО НЕ ОБЫЧНЫЙ НЕБОЛЬШОЙ ФОКУСИРУЮЩИЙ СПОТ. КРОМЕ ТОГО, ПРИСУТСТВУЕТ СЛАБЫЙ ЗАПОЛНЯЮЩИЙ СВЕТ СЛЕВА И У ОСНОВАНИЯ КОЧЕРЫЖКИ КУКУРУЗНОГО ПОЧАТКА,

Секрет такого освещения состоит в использовании большого старого фокусирующего спота 2К, который был приспособлен фотографом к вспышке. Пучок лучей этого источника — плотный в том смысле, что его границы почти параллельны, и в то же время он довольно мощный. "Качество света" — один из терминов, которые проще распознать, чем "разбирать" на составляющие, но в данном случае совершенно очевидно, что качество света отличает-

ся от того, какое дают небольшой фокусирующий спот, большой рефлектор и, конечно, софтбокс,

При съемке использовался также небольшой серебристый отражатель (слева от камеры), чтобы добавить немного света, падающего на кочерыжку, которая в противном случае была бы слишком темной и "бесформенной". Немного света попадало и на тени в левой части початка при хорошо выраженной фактуре.

- ▶ *Качество света зависит от размеров источника, направленности и степени рассеяния.*
- ▶ *Жесткое освещение способствует выявлению деталей и фактуры.*
- ▶ *Удалением камеры от объекта можно добиться фокусировки "теряющейся" части композиции без уменьшения диафрагмы (правило Шаймпфлюга).*

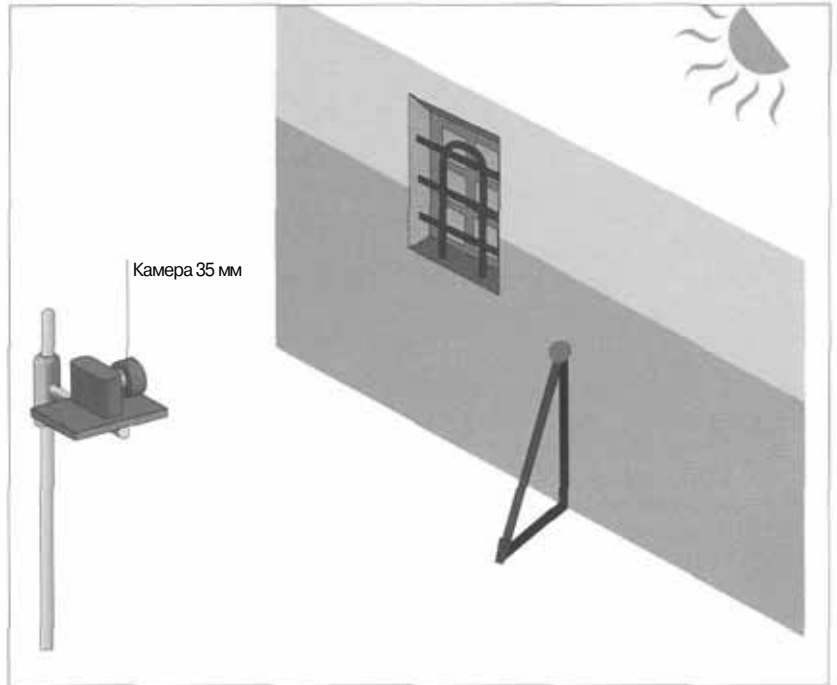


ТРОСТЬ И СТЕНА

Фотограф **Франсис Е. Шульц**
Заказчик: "Дэвид и Чарльз"
Цель: публикация ("Книга о пленках", 1994)
Камера: 35 мм
Объектив: 35 мм
Пленка: Ilford XP-2
Экспозиция: 1/500 с и f/8 1/2
Освещение: естественное (около полудня)
Реквизит и декорации: складная прогулочная трость



Вид сверху/



БОЛЬШИНСТВО ФОТОГРАФОВ СНАЧАЛА СОСТАВЛЯЮТ КОМПОЗИЦИЮ И ЗАТЕМ ПОДБИРАЮТ К НЕЙ ОСВЕЩЕНИЕ. В ДАННОМ СЛУЧАЕ ФРАНСИС ШУЛЬЦ ВОСПОЛЬЗОВАЛАСЬ ГОТОВЫМИ "ОСВЕЩЕНИЕМ" И КОМПОЗИЦИЕЙ И ЛИШЬ ДОБАВИЛА ПРОГУЛОЧНУЮ ТРОСТЬ ДЛЯ УРАВНОВЕШИВАНИЯ КОМПОЗИЦИИ И ПРИДАНИЯ ВЫРАЗИТЕЛЬНОСТИ ТЕНЯМ,

Диапазон тоновых значений этого изображения — громадный: от зеркального отражения солнечного света латунной головки трости до кромешной тьмы за решеткой разбитого окна. Можно видеть, что солнце стояло почти в зените: было около полудня в апреле (Аоста, Итальянские Альпы), и освещение было очень контрастное. Снимок

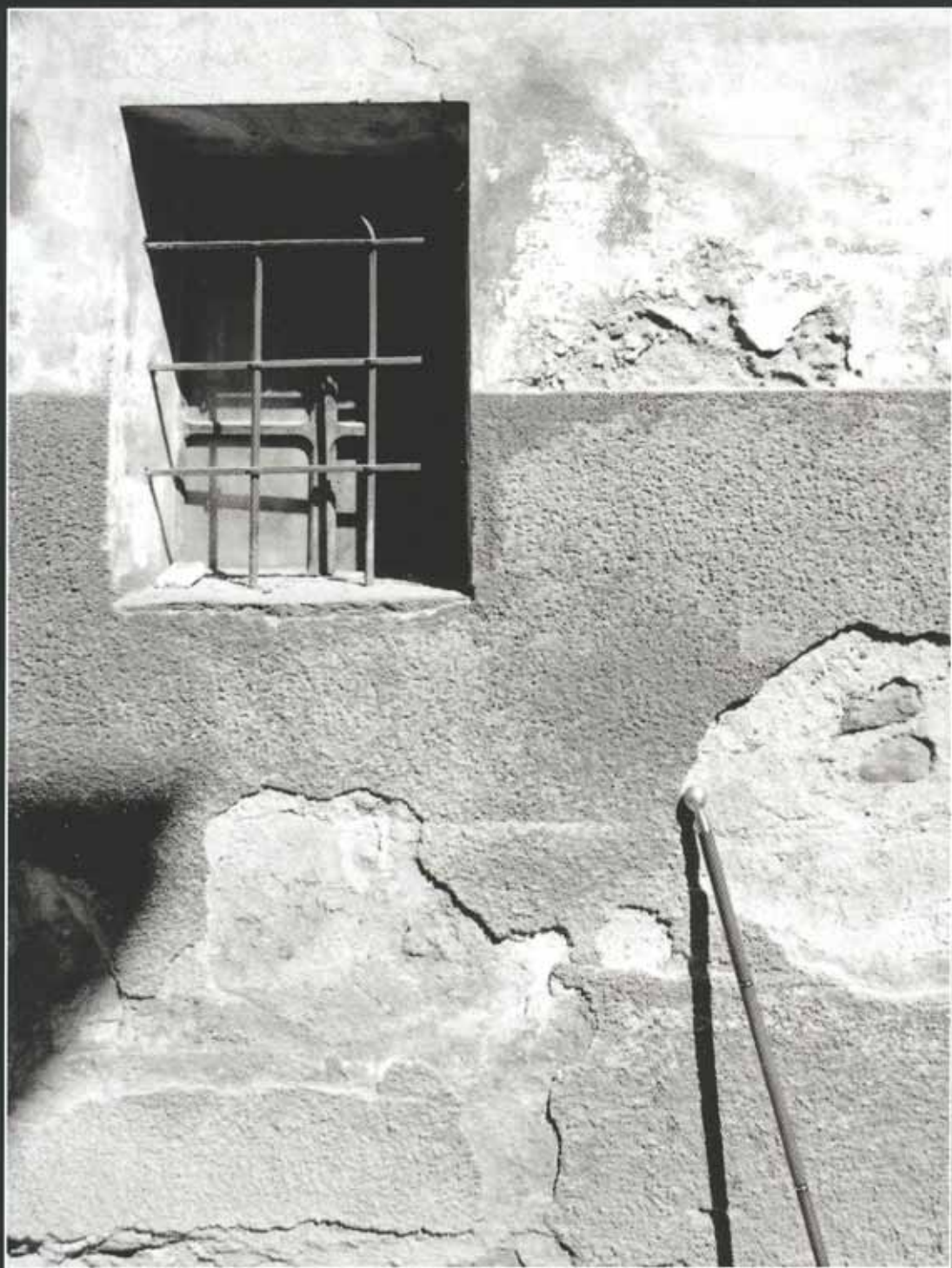
был сделан, чтобы продемонстрировать диапазон тоновых значений, который может быть получен при съемке на черно-белую пленку, в частности на XP-2.

Приверженцы Системы зон смогут найти здесь каждую конкретную зону. Та же композиция, снятая для сравнения на цветную пленку, выглядит совершенно иначе,

- Иногда конкретный вид освещения "во всю старается", чтобы привлечь внимание фотографа.
- При ярком солнечном освещении приходится работать предельно быстро из-за быстрого перемещения теней.
- Пленка Ilford XP-2 передает более широкий диапазон тонов, чем любая другая из имеющихся на сегодняшний день монокромных пленок.

Комментарий фотографа:

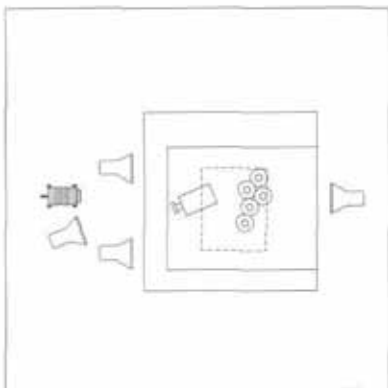
Мое внимание привлекли пятно неправильной формы в верхней правой части изображения и тень внизу слева. Чтобы сбалансировать композицию, я добавила трость.



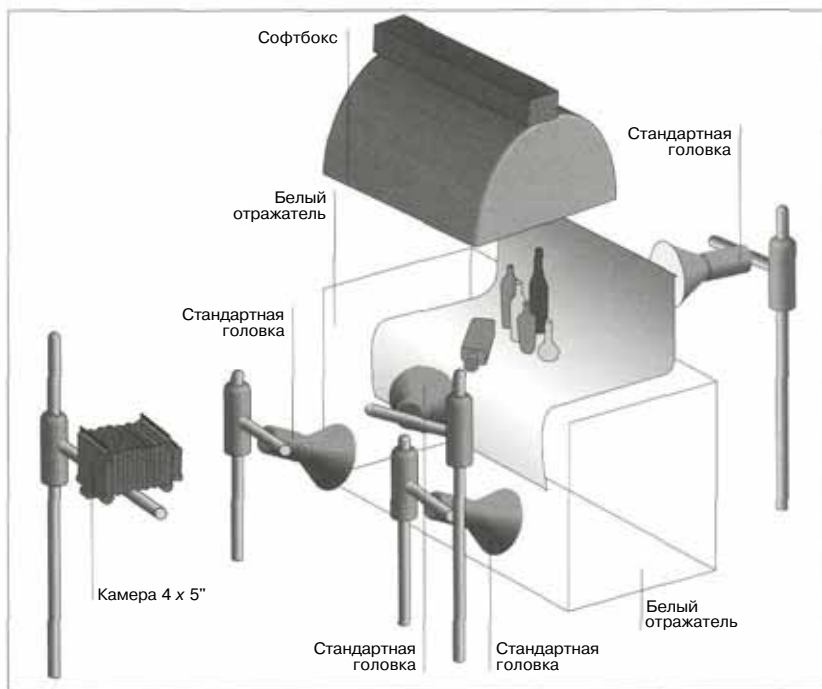
Фотограф: **Марк Уильяме**
 Заказчик: **"RSCG Conran Design"**
Цель: реклама на месте продажи
 Художник-постановщик: **Эмма Холл**
 Камера: 4 x 5"
 Объектив: 75 мм
 Пленка: **Fuji Velvia**
 Экспозиция: f/32

Освещение: **электронная вспышка (пять головок)**

Реquisite и декорации: **S-образный "световой" стол**



Вид сверху



« ЭТО БЫЛ ТОТ САМЫЙ СЛУЧАЙ, КОГДА У ХУДОЖНИКА-ПОСТАНОВЩИКА "РАЗВЯЗАНЫ РУКИ", И Я МОГ С ГОЛОВОЙ УЙТИ В СОЗДАНИЕ КОМПОЗИЦИИ, КОТОРОЙ МОГ БЫ ГОРДИТЬСЯ, А НЕ ДУМАТЬ О ТОМ, КАК БЫ ПОСКОРЕЙ ОТДЕЛАТЬСЯ ОТ СЪЕМКИ».

ЭТО ОДИН ИЗ любимых снимков, сделанных Марком, и нетрудно понять почему. Все бутылки находились на столе из плексигласа, имеющего S-образную форму; с обеих сторон от стола и сзади размещались белые отражатели, а над столом — софтбокс размером 1 кв. м. Две головки по 1500 Дж каждая освещали лист

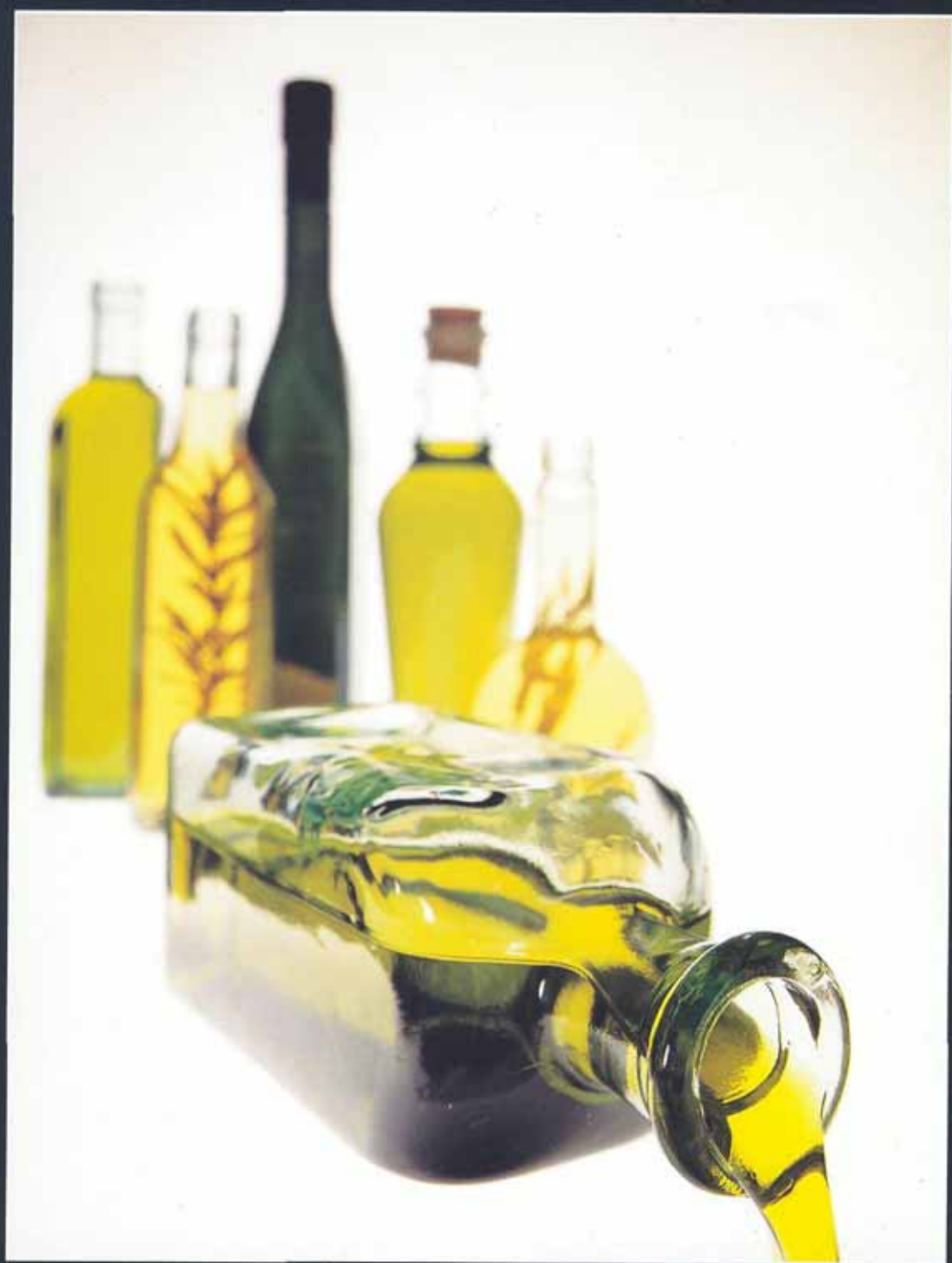
белой бумаги, который находился под столом, что создавало очень мягкое, ровное освещение. Еще одна головка просвечивала изогнутую вверх заднюю часть стола. Пятый источник света — стандартная головка с нейтрализатором пролитого света (справа от камеры) создавала ярко освещенные участки композиции.

► Марк сделал 20 снимков, прежде чем получил наилучшее изображение масла. При этом для каждого кадра бутылка вновь заполнялась маслом.

► Включение в снимок "протяженного" в пространстве движения часто необходимо для управления как перспективой, так и резкостью изображения.

Комментарий фотографа:

Мы ввели в снимок "тягучее" движение, чтобы получить правильное изображение перспективы и усилить впечатление о вертикальном положении стоящих бутылок.



Фотограф **Джеймс ДиВитали**

Цель: **совершенствование мастерства, использование типографской компании**

Дизайнер **Сэнди ДиВитали**

Камера: 4 x 5"

Объектив: 210 мм

Пленка **Kodak Ektachrome ISO 100**

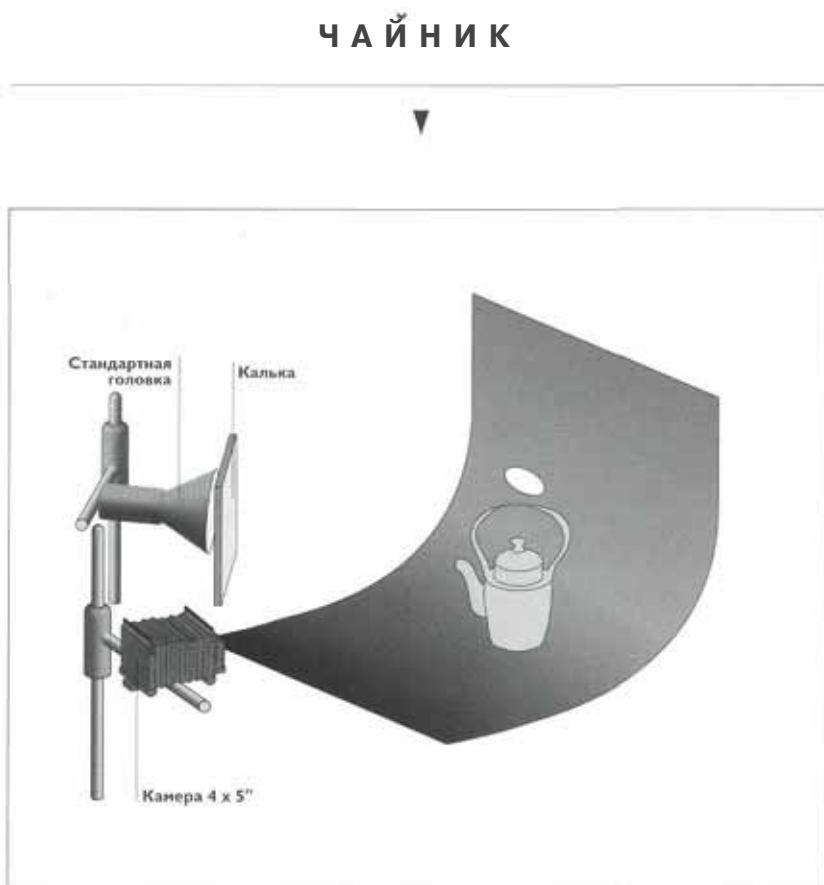
Экспозиция: f/45

Освещение: **электронная вспышка (одна головка)**

Реквизит и декорации: **черный войлок для фона**



Вид сверху



ЧТО-ТО ПОДОБНОЕ ЧАЙНИКУ МОЖЕТ ВДОХНОВИТЬ МНОГИХ ФОТОГРАФОВ: СОЧЕТАНИЕ ФОРМЫ, ЦВЕТА И ФАКТУРЫ ТАК И ПРОСИТСЯ В ОБЪЕКТИВ. БЫЛО БЫ ИНТЕРЕСНО ПОСМОТРЕТЬ, КАК, СКАЖЕМ, ШЕСТЬ РАЗНЫХ ФОТОГРАФОВ ПОКАЖУТ ЕГО В СВОИХ РАБОТАХ,

ЕСЛИ внимательно посмотреть на ярко освещенные участки изображения, можно понять, как было организовано освещение при съемке: единственная стандартная головка с установленной перед ней квадратной рамкой размером 30 см, на которой был укреплен лист кальки. Проще трудно придумать. Это наглядный урок того, что не всегда надо использовать полный набор осветительного оборудования, бывает,

что можно ограничиться чем-то более простым.

Струйка (или облачко) пара — это всего лишь нефокусированный "мазок" на черном фоне за счет проли- того света: классический пример того, как фотограф как бы "идет на поводу" у зрителя и показывает ему то, что тот ожидает увидеть, хотя на самом деле никакого пара на изображении нет.

► Простая деревянная рамка с укрепленным на ней листом кальки и источник света, расположенный зарамкой, могут заменить хороший софтбокс.

► Люди обычно видят то, что ожидают увидеть: отражение окна на чайнике, струйку пара у носика...

► Ассистент нашел такое положение струйки пара, что она стала "декорацией".



Фотограф: **Маурцио Полверелли**
Заказчик: **курорт минеральных вод "Mario Formica"**

Цель: **календарь**

Стилист: **Эмануэла Мадзотти**

Камера: **8 x 10"**

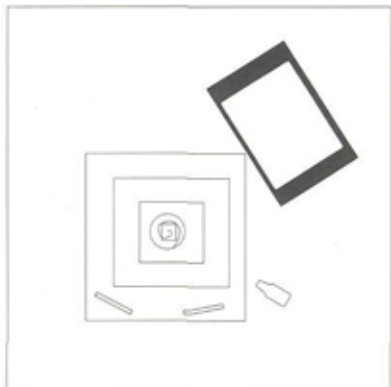
Объектив: **360 мм**

Пленка: **Kodak Ektachrome 6117 ISO 64**

Экспозиция: **f/32 1/2 восемь "залпов"**

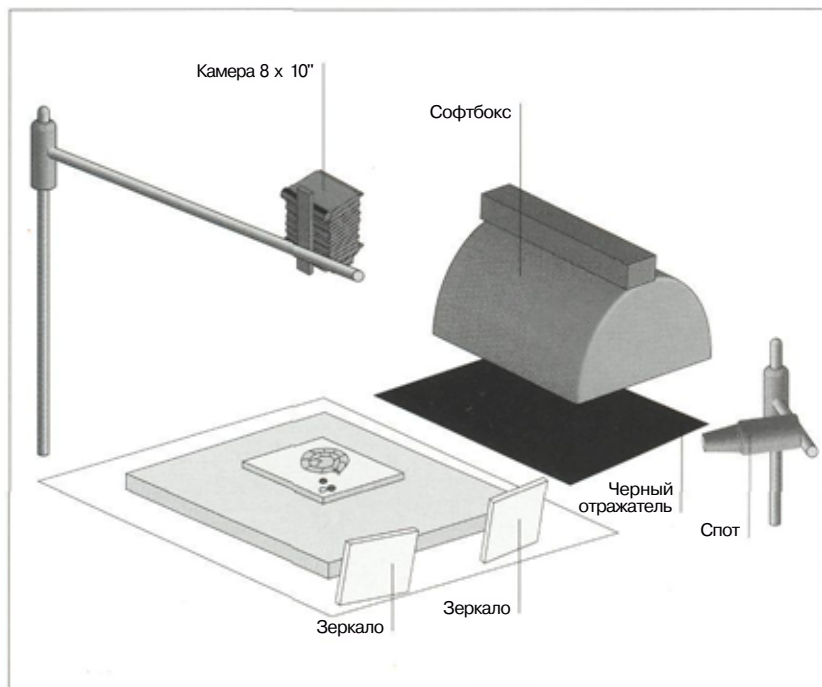
Освещение: **электронная вспышка (две головки)**

Реквизит и декорации: **камень и зачищенный пескоструйным аппаратом камень**



Вид сверху

ОВЕН



ТРУДНО СКАЗАТЬ, ЧТО ТАК ПРИВЛЕКАЕТ В ЭТОМ СКРОМНОМ НАТЮРМОРТЕ. ТЕМ НЕ МЕНЕЕ ЭТО ТАК. ВЫ МОЖЕТЕ "ОЩУТИТЬ" ФАКТУРУ, ПОЧУВСТВОВАТЬ ЗАТХЛЫЙ ЗАПАХ СМОЛЫ НА КАНАТЕ... НЕСОМНЕННО, ЗАСЛУГА В ЭТОМ ПРИНАДЛЕЖИТ КАМЕРЕ 8 X 10": ТОЛЬКО БОЛЬШОЙ ФОРМАТ И АПОХРОМАТИЧЕСКИЙ ОБЪЕКТИВ СПОСОБНЫ ТАК ПЕРЕДАТЬ ФАКТУРУ.

► Черный отражатель присутствует и в других работах Маурцио Полверелли, представленных в серии "Pro-Lighting".

► Размещение объекта на черном фоне может уменьшить его сверкание, даже если фон не является частью изображения.

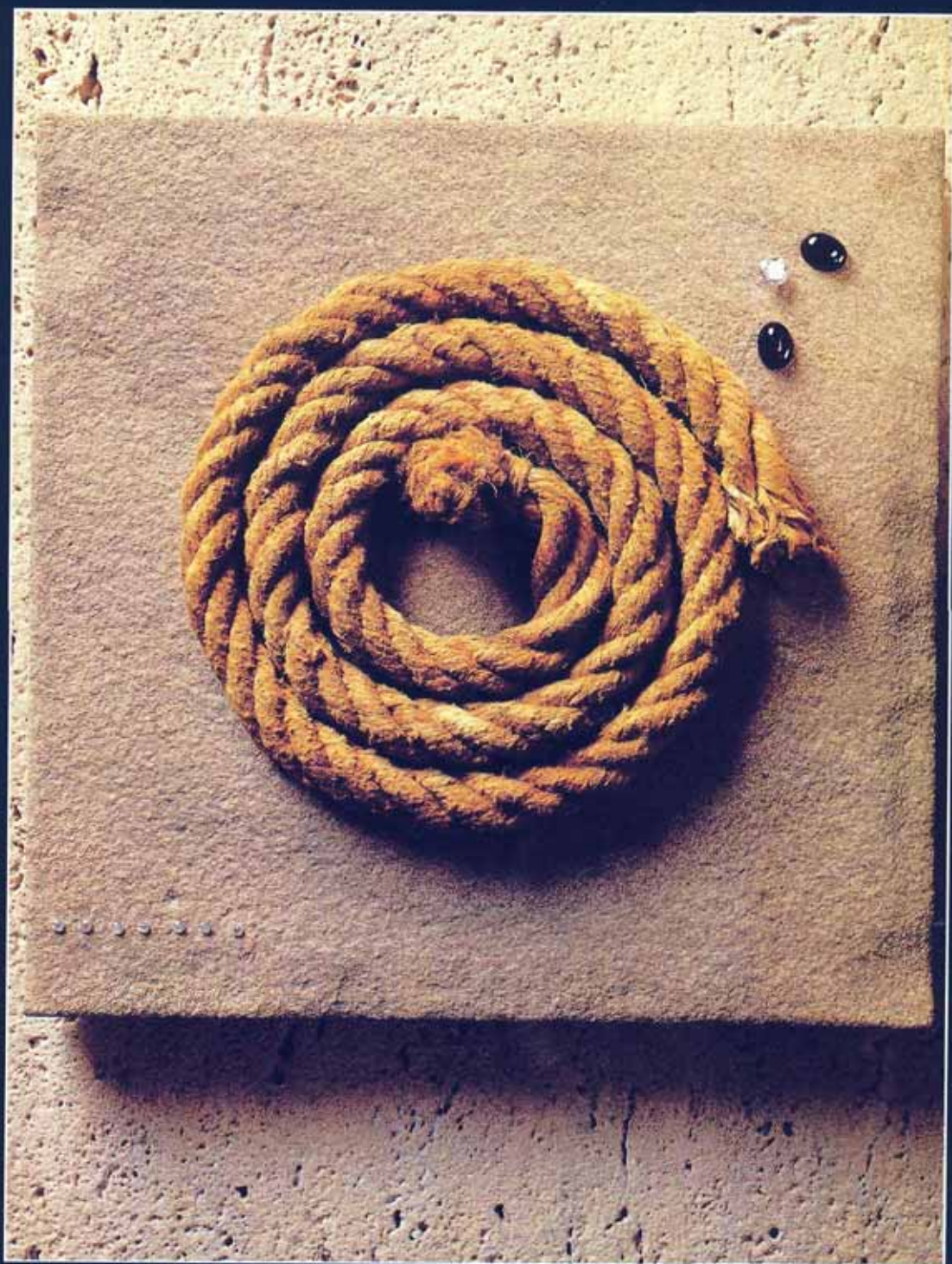
► Многократные "залпы" позволили провести съемку при нужной диафрагме.

Если вы не знакомы с работами Маурцио, может показаться невероятным, что основным источником света был большой, мощный (2500 Дж) софт-бокс с большим черным отражателем. Свет от софтбокса был мягким и даже направленным. Если мысленно провести из центра две стрелки —

одну на софтбокс, а другую на значительно меньшую головку на 500 Дж, то первая укажет на "10 часов", а вторая на "2 часа". Такое расположение источников света при поддержке двух зеркал (см. рисунок) позволило показать камни в полном их "блеске".

Комментарий фотографа:

Изображение представляет два камня: один олицетворяет месяц (апрель), другой — знак зодиака. Канат — это как бы бараний рог. Все геометрически выдержано.



Фотограф: **Маурицио Полверелли**
Заказчик: **курорт минеральных вод "Mario Formica"**

Цель: **календарь**

Стилист: **Эмануэла Мадзотти**

Камера: **8 x 10"**

Объектив: **360 мм**

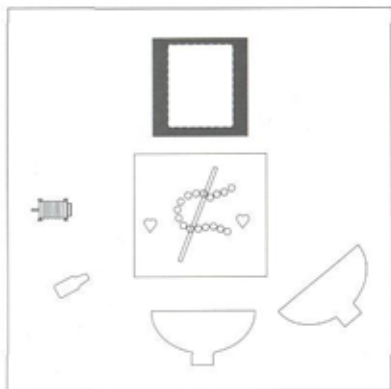
Пленка: **Kodak Ektachrome 6117 ISO 64**

Экспозиция: **не зафиксирована**

Освещение: **электронная вспышка**

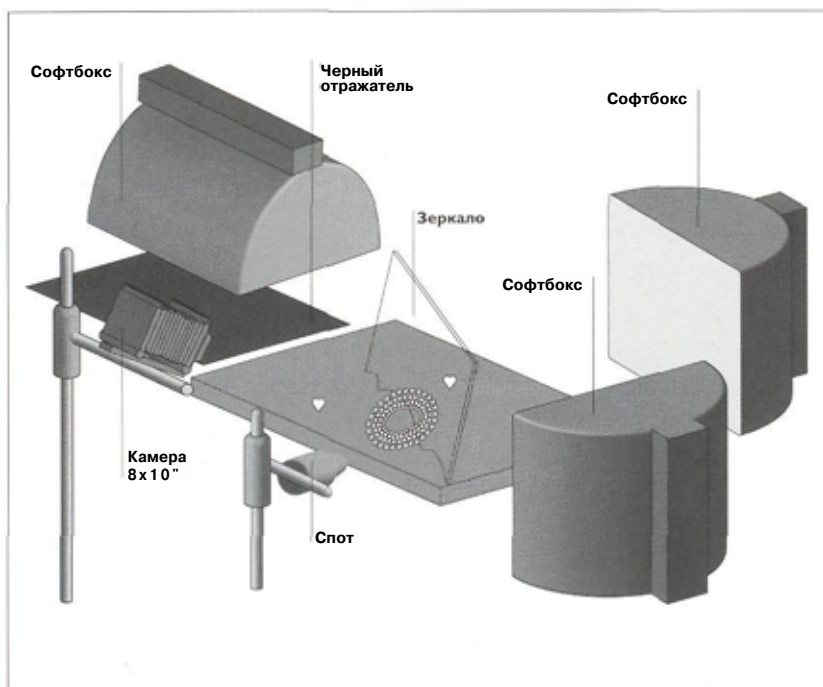
(**четыре головки**)

Реквизит и декорации: **зачищенный пескоструйным аппаратом камень, осколок зеркала**



Вид сверху

БЛИЗНЕЦЫ



ЭТО ИЗОБРАЖЕНИЕ ОТНОСИТСЯ К ЧИСЛУ ТЕХ, СМЫСЛ КОТОРЫХ НЕ СРАЗУ ОЧЕВИДЕН. ОСКОЛОК ЗЕРКАЛА "ОПИРАЯСЬ" НА ОЖЕРЕЛЬЕ, ДЕЛИТ КОМПОЗИЦИЮ НА ДВЕ НЕОДИНАКОВЫЕ ЧАСТИ. ПРИЧЕМ В ЗЕРКАЛЕ МОЖНО ОДНОВРЕМЕННО УВИДЕТЬ "РАЗЪЕДИНЕНИЕ" И "ОБЪЕДИНЕНИЕ".

Трудно сказать, был ли при съемке основной источник света, тем более что зеркало отражало свет и вместе с тем пропускало его через щель. Софтбокс, расположенный непосредственно над зеркалом, создавал одну совокупность освещенных участков, другой (справа от камеры), расположенный под углом 90° к линии зрения камеры, давал другую совокупность таких участ-

ков, спот (справа от камеры) — третью, софтбокс с черным отражателем (фирменный знак Полверелли) — четвертую. Кроме того, были отражения от зеркала..

Неровный край стекла — мощный элемент дизайна: зеркало соединяет две части изображения (зеркало — "близнец"), а его неровный, острый, как бритва, край разъединяет,

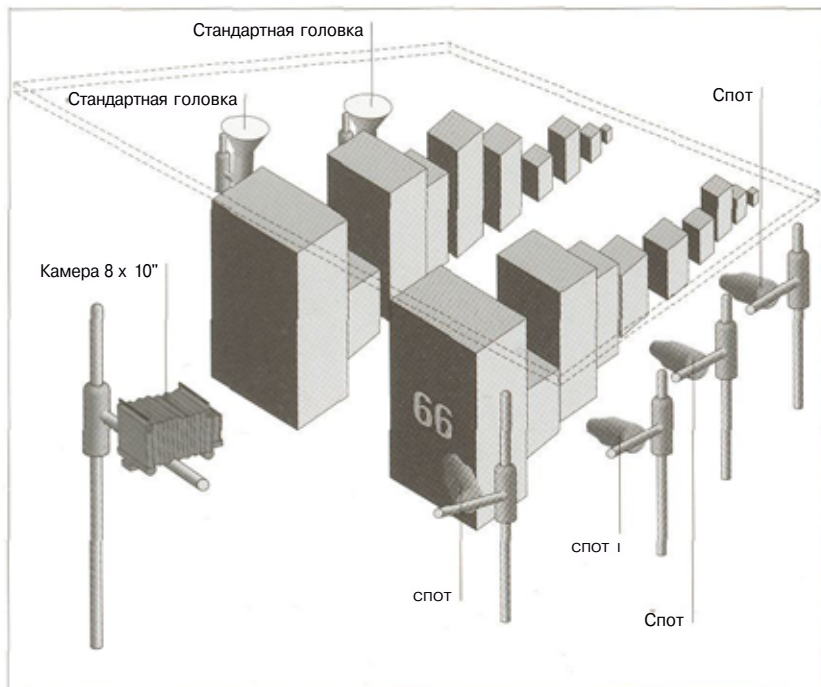
► Зеркало требует осторожного обращения, тем более такое, как это.

► Множество маленьких светлых "точек" создают впечатление сплошного сияния.

Комментарий фотографа:

Я хотел показать "игру" камней, поэтому использовал много источников света. Необычно смотрятся "сердечки" — на самом деле оно одно, да и ожерелье не представляло собой замкнутый круг.





УДИВИТЕЛЬНО ДОЛГОВЕЧНОЙ ОКАЗАЛАСЬ ЭТА КОМПОЗИЦИЯ: ИНТЕРЕС К НЕЙ НЕ ОСЛАБЕВАЕТ НА ПРОТЯЖЕНИИ МНОГИХ ЛЕТ. В ЗНАЧИТЕЛЬНОЙ СТЕПЕНИ ЭТО СВЯЗАНО С КАЧЕСТВОМ, КОТОРОЕ, ВОЗМОЖНО, ХОТЕЛ ПРОДЕМОНСТРИРОВАТЬ ИЗГОТОВИТЕЛЬ ФОТОРЕПРОДУКЦИИ.

Основной источник света — четыре спота (справа от камеры), которые создавали жесткие тени и впечатление солнечного света, проникающего откуда-то издалека. Свет каждого из них проходил через светофильтр, а перед камерой был установлен голубой светофильтр 80-й серии. "Небо" представлял окрашенный задник, освещавшийся двумя стандартными головками, которые располагались за дальними стопками

бумаги. Существенную часть изображения составляют тени от "66" и стопок бумаги, расположенных слева,

Стопки бумаги были "сформированы" так, чтобы создавалась видимость перспективы — самые дальние имели высоту всего лишь 2,5—5 см, а объектив 155 мм еще больше увеличивал "эффект" перспективы; по существу он эквивалентен объективам 75 мм для камеры 4 x 5" и 21 мм для камеры 35 мм.

Комментарий фотографа:

Мы сделали это изображение в ровном белом цвете, который заказчик использует в своей работе. Этот снимок взят из моего архива.

Фотограф: **Джэй Мёрдэл**

Заказчик: **"Ricoh"**

Агентство: **"Leopard"**

Цель: **реклама в прессе**

Художник-постановщик: **Джон Батти**

Камера **8 x 10"**

Объектив: **155 мм**

Пленка: **Kodak Ektachrome 6117 ISO 64**

Экспозиция: **f/64, 23 "затвора"**

Освещение: **электронная вспышка (шесть головок)**

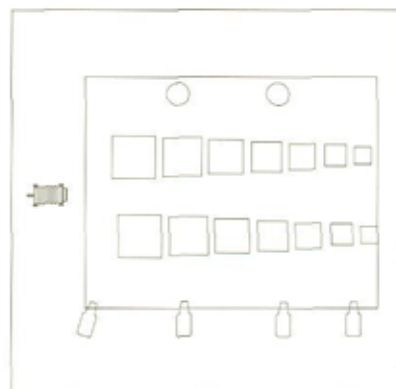
Реквизит и декорации: **окрашенный задник**



► Фильтр у источника света и фильтр на объективе камеры могут использоваться одновременно.

► Во многих случаях обеспечить глубину резко изображаемого пространства при очень малой диафрагме можно путем многократных "залпов" вспышек.

► Для хорошей передачи фактуры необходима камера большого формата.



Вид сверху/



Фотограф: **Эрос Мауронер**

Цель: архив

Камера: **8 x 10"**

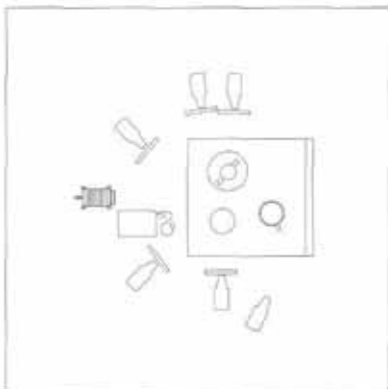
Объектив: **360 мм**

Пленка: **Polaroid 809**

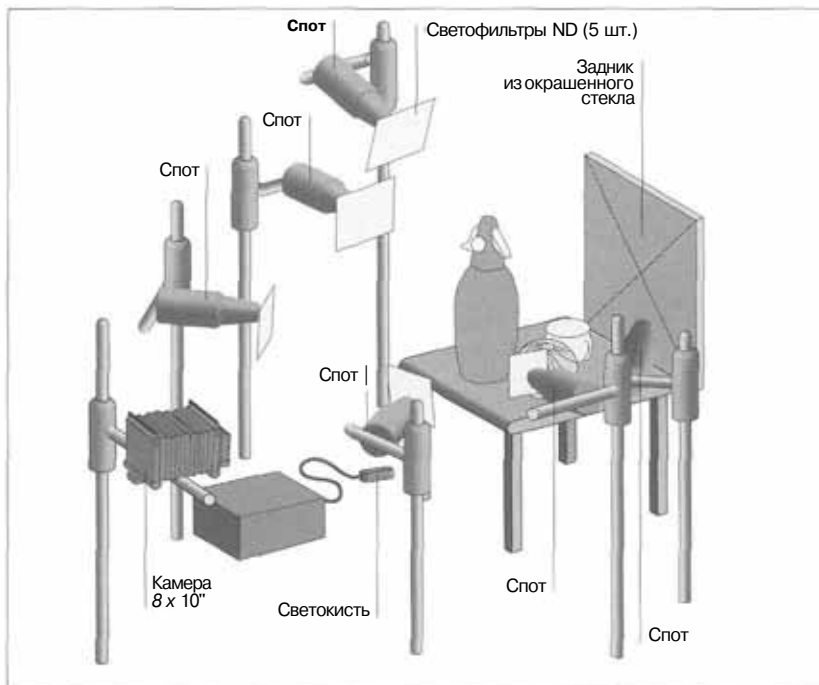
Экспозиция: **не зафиксирована**

Освещение: **электронная вспышка (шесть мини-спотов и светокисть)**

Реквизит и декорации: **окрашенное стекло для задника**



Вид сверху



ЦЕНА ПЛЕНКИ POLAROID 8 X 10" — ПУГАЮЩАЯ, НО КАЧЕСТВО ПОЛУЧАЕМОГО НА НЕЙ ИЗОБРАЖЕНИЯ — ПРЕВОСХОДНОЕ, ЧТО ПОЗВОЛЯЕТ ДЕЛАТЬ КАЧЕСТВЕННЫЕ УВЕЛИЧЕНИЯ ПРИ ПЕЧАТИ РАЗМЕРОМ ДО 40 X 50 СМ.

Несмотря на использование светокисти для получения безусловно интересного эффекта, большой интерес, с точки зрения техники, вызывает использование ни много ни мало — шести мини-спотов, пять из которых имели нейтрально-серые светофильтры (2 шт., ND = 0,3), которые меняли экспозицию на одну ступень.

Один мини-спот без фильтра освещал задник из окрашенного стекла

(достаточно необычный материал для задника), а вот остальные?..

Дело в том, что, меняя расстояние между источником и объектом, можно влиять на качество света, а с ним и на размеры и форму отражений, поэтому использование нейтрально-серых светофильтров — самый простой способ получить нужные отражения от фона с содовой при диафрагме, необходимой для работы со светокистью.

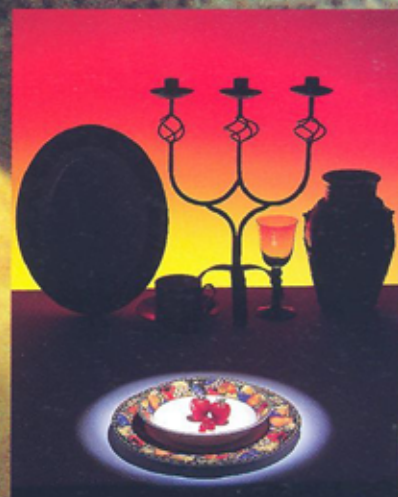
► Иногда светокисть может потребоваться для светового баланса других источников света.

► Интенсивность света и световой баланс могут меняться при изменении мощности, расстояния, использовании светофильтров, а также при многократном экспонировании с разными диафрагмами.





5 натюрморты с продуктами питания



▶ Чрезвычайно интересно сравнить фотографии, представленные в этой книге, с опубликованными в ранее вышедшей книге серии "Pro-Lighting", посвященной продуктам питания. Снимки продуктов питания, как правило, носят рекламный характер: они должны возбуждать у нас аппетит и желание попробовать. В случае натюрмортов вкусовые "ощущения" вторичны: фотограф приглашает нас оценить внешний вид, цвета и очертания, не претендуя на "воспроизведение" вкуса, запаха или "пробы" на вкус. Другими словами, натюрморт рассчитан на органы зрения, а не осязания, вкуса или обоняния.

И все же это не всегда так. Чтобы в этом убедиться, достаточно посмотреть на окрашенные натюрморты: в них явно просматривается попытка воздействовать на весь спектр наших чувств. Прекрасно выполненные хлеб, сыр, лук и кружка пива — это не просто демонстрация формы, это демонстрация еды, которая к тому же весьма аппетитна. Подобные изображения напоминают картины многих художников, на которых они изобразили трапезу: немногие богаты, особенно в начале творческого пути, однако, если вам удастся получить двойное удовольствие от простой, но сытной еды (то есть она вас вдохновляет визуально и поддерживает ваше существование), у вас возникает чувство эйфории.

Причина разграничения фотографии продуктов питания и натюрмортов, возможно, лежит в сфере коммерции, а не в области искусства. Многие выдающиеся фотографы продуктов питания считают себя фотографами натюрмортов, и тем не менее, когда встал вопрос о публикации (как уже отмечалось), мы получили намного меньше натюрмортов, чем ожидали, с изображением продуктов питания в традиционном стиле.

Фотограф: Мишель Франкен

Цель: личный архив

Камера: 4 x 5"

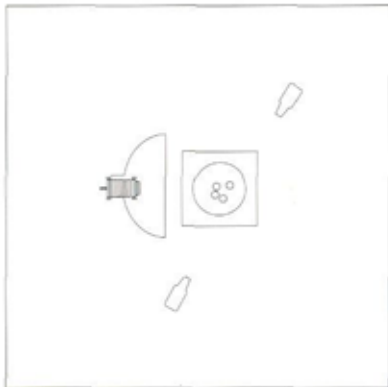
Объектив: 210 мм

Пленка: Polaroid 559

Экспозиция: f/22

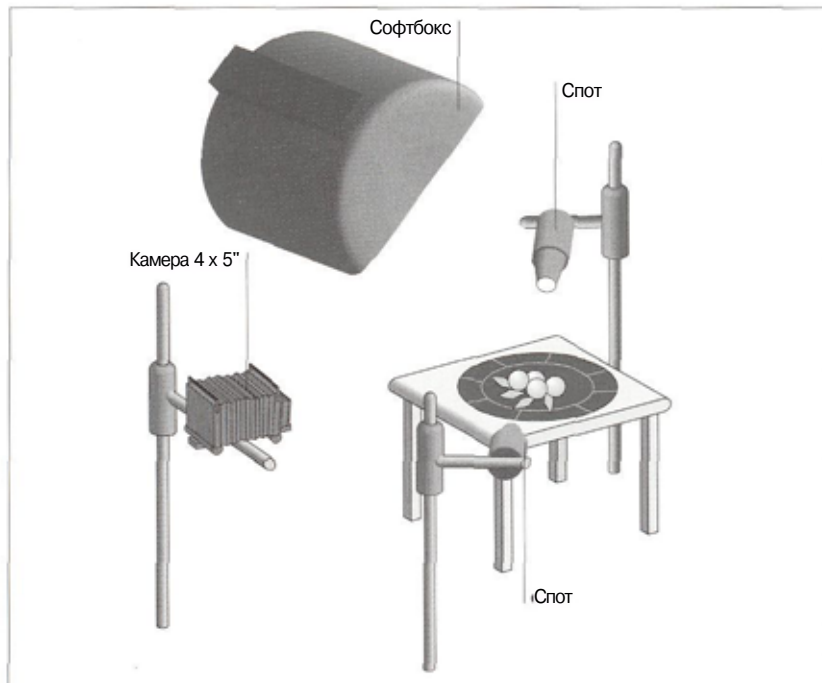
Освещение: электронная вспышка (три головки)

Реквизит и декорации: фрукты, салфетка ручной работы



Вид сверху

ФРУКТЫ



ОДНА ИЗ ПРОБЛЕМ, С КОТОРЫМИ СТАЛКИВАЮТСЯ НАЧИНАЮЩИЕ ФОТОГРАФЫ, СОСТОИТ В ТОМ, ЧТО ОНИ НЕ ЗНАЮТ, КОГДА НАДО ИСПОЛЬЗОВАТЬ ЖЕСТКИЙ, А КОГДА МЯГКИЙ СВЕТ, КОГДА ИХ МОЖНО СМЕШИВАТЬ И КАК. ВИРТУОЗНОЕ ВЛАДЕНИЕ ЭТОЙ ТЕХНИКОЙ ДЕМОНИСТРИРУЕТ МИШЕЛЬ ФРАНКЕН, ИСПОЛЬЗУЯ ПЕРЕНОС ИЗОБРАЖЕНИЯ С ПЛЕНКИ POLAROID.

► *Качество света проще оценивать, чем описывать или анализировать.*

► *Составляющие качества — это направленность, жесткость и градиент: вблизи объекта свет должен ослабевать быстрее, чем на расстоянии от него.*

► *В зависимости от составляющих качества света он может производить впечатление естественного или искусственного.*

Отношения яркостей различных участков объекта составляли плотный диапазон значений, поскольку использовалось сочетание рассеянного и направленного света, причем каждому отводилась определенная роль. Рассеянный свет от расположенного сверху софтбокса выявлял множество деталей и фактуру, в то время как находившаяся ниже и справа от камеры головка обеспечивала выявление формы фруктов; обратите внимание на тени от фруктов. Второй спот (слева от ка-

меры) использовался для заднего освещения листвы, что, кстати, всегда вызывает затруднения при съемке **фруктов.**

Капельки воды добавили "аромат" изображению, а тщательно подобранные реквизит, цвета и композиция придали ему особый шарм. Техника переноса изображения часто используется применительно к унылым снимкам, но если вы ею владеете, то имеет смысл применять ее только в случае хорошего изображения.



Фотографы: **Ариси и Мауронер**

Цель: **личный архив, проба**

Ассистент: **Кристина Канеселла**

Камера: **4 x 5"**

Объектив: **180 мм**

Пленка **не зафиксирована**

Экспозиция **f/16, выдержка не зафиксирована**

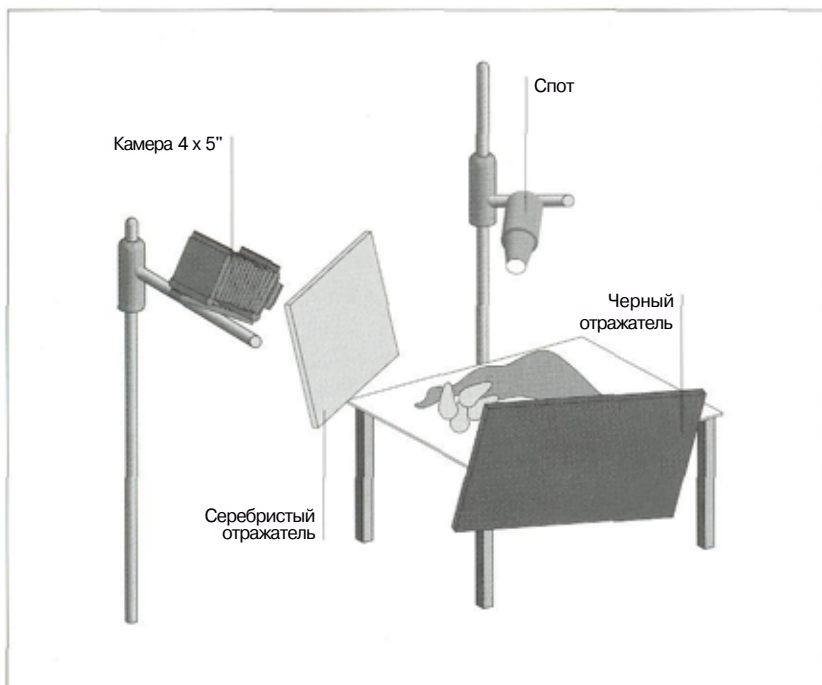
Освещение: **спот с лампой накаливания (500 Вт)**

Реквизит и декорации: **груши, мешковина**



Вид сверху

ГРУШИ



МНОГИЕ, СКОЛЬЗНУВ ВЗГЛЯДОМ ПО ЭТОМУ ИЗОБРАЖЕНИЮ, РЕШАТ, ЧТО ОНО ПОЛУЧЕНО С ИСПОЛЬЗОВАНИЕМ СВЕТОКИСТИ. ОДНАКО И ЗДЕСЬ НЕ ОБОШЛОСЬ БЕЗ "МАЛЕНЬКОЙ ХИТРОСТИ" — ЗАДНЕЕ ОСВЕЩЕНИЕ СОЗДАВАЛОСЬ ТОЛЬКО СПОТОМ МОЩНОСТЬЮ 500 ВТ. А НАБОР ТОНОВ ПОЛУЧЕН С ПОМОЩЬЮ ДВУХ ОТРАЖАТЕЛЕЙ.

► Единственный источник света — хорошая отправная точка для экспериментов.

► Во время экспериментов используйте контраст для выявления фактуры, такой, как у мешковины или поверхности груш, а также сочетание естественного света с искусственным, жесткого с мягким.

► Эффект от использования черных отражателей часто превосходит все ожидания.

Спот находился высоко и немного левее объекта и слегка освещал его сзади (посмотрите на тени). Ярко освещенные участки — результат очень высокой направленности света: они почти "выгорели", создавая впечатление прозрачности. Их положение кажется слегка неправильным (такой эффект, как правило, создается светокистью) и связано с формой груш, которая имеет странную асимметрию. Серебристый отражатель (слева от камеры) отбрасывал

вал заполняющий свет на боковую поверхность (посмотрите на грушу, расположенную слева), а черный отражатель, расположенный близко к камере и справа от нее, поглощал свет от спота и создавал достаточно темные тени под грушами.

Экспериментируя с освещением и анализируя происходящие изменения, можно освоить новую технику исполнения и получить хорошие снимки для личного альбома.



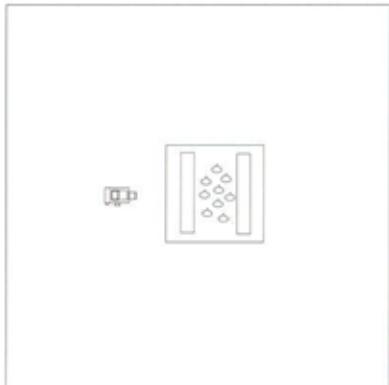




Фотограф **Анхелио Иоаннис**
Цель: **совершенствование мастерства**
Ассистент **Сулис Иоаннис**
Камера: 6 x 7 см
Объектив: 90 мм

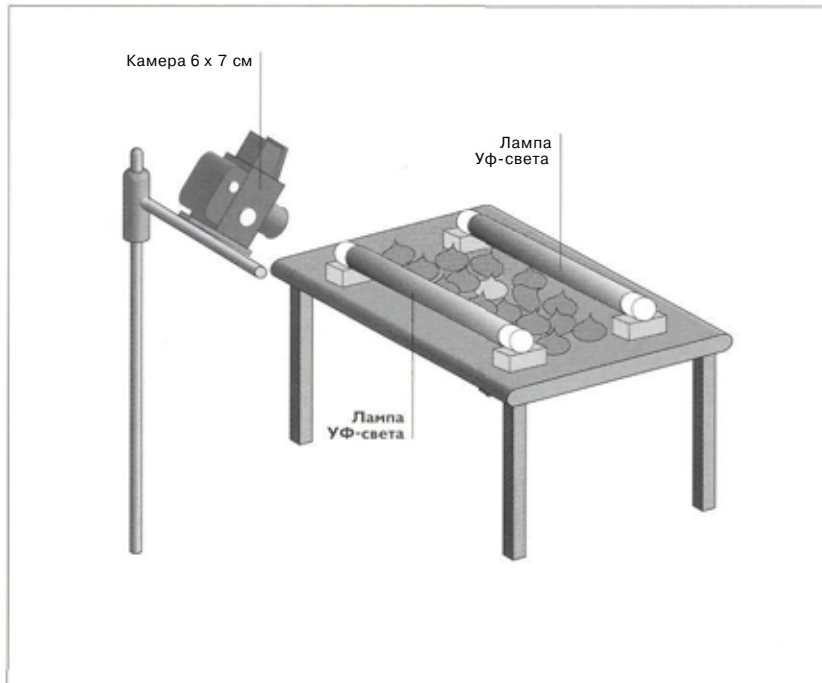
Пленка: **Fuji Velvia RVP ISO 50**
Экспозиция: 12 с и f/11
Освещение: **ультрафиолетовый (УФ)
"черный" свет**

Реквизит и декорации: **головка чеснока, окрашенная из пульверизатора; коричневая оберточная бумага для фона**



Вид сверху

" ОБЖИГАЮЩАЯ " ГОЛОВКА ЧЕСНОКА



И ВНОВЬ, УЖЕ В КОТОРЫЙ РАЗ, СНИМКИ, СОБРАННЫЕ В ЭТОЙ КНИГЕ, ДЕМОНСТРИРУЮТ, ЧТО СВОЕЙ УНИКАЛЬНОСТЬЮ ОНИ В ПЕРВУЮ ОЧЕРЕДЬ ОБЯЗАНЫ ТВОРЧЕСКОЙ ПЫТЛИВОЙ НАТУРЕ ФОТОГРАФА, СПОСОБНОГО РАСШИРИТЬ ВОЗМОЖНОСТИ ОБЫЧНОЙ ФОТОГРАФИИ, НЕ ПРИБЕГАЯ К ПОМОЩИ КОМПЬЮТЕРНЫХ ТЕХНОЛОГИЙ.

► "Черный" УФ-свет имеет длины волн меньше 400 нм. Для многих стандартных объективов съемка объектов, находящихся вблизи источника такого света, возможна при длинах волн до 320 нм. Большинство пленок чувствительны к подобным условиям освещения и воспроизводят свет как глубокий фиолетовый.

► При длинах волн за пределами 320 нм УФ-свет поглощается стеклом, и поэтому требуются кварцевые объективы.

► УФ-фильтры на объективе камеры предотвращают съемку в УФ-лучах, но не влияют на съемку при свете в видимой части спектра УФ-излучения.

Головка чеснока была окрашена красной краской из пульверизатора и становилась "обжигающей" под воздействием УФ-лучей. Она была очень аккуратно помещена среди остальных неокрашенных головок на "сморщенной" коричневой бумаге. Две лампы УФ-света были установлены на низких подставках высотой около 10 см

(см. рисунок). Экспозиция определялась спотметром по освещенности "обжигающей" головки чеснока с последующим использованием метода "вилки" для переэкспонирования в пределах от двух до четырех ступеней выше измеренного значения. Оптимальной оказалась экспозиция на 3 1/2 ступени выше измеренной спотметром.

Комментарий фотографа;

Черный цвет — это простор для творчества. Такой снимок нельзя получить, используя заднее освещение, просвечивание или спот: кажется, что объекты существуют сами по себе, а цвета яркими и неестественными. Я стремился "вдохнуть" жизнь в типичный натюрморт, Натюрморт — да, но при этом живой.

Фотограф: Дэвид Дрей

Цель: личный архив

Камера: 35 мм

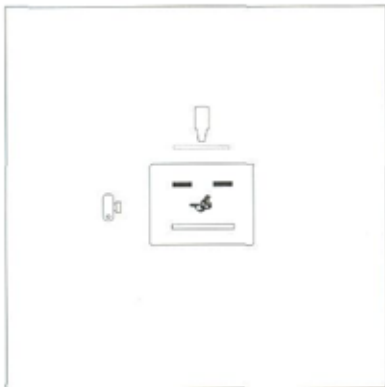
Объектив: 100 мм с удлинительным тубусом 12 мм

Пленка: Fujicolor ISO 100 (негативная)

Экспозиция: f/11

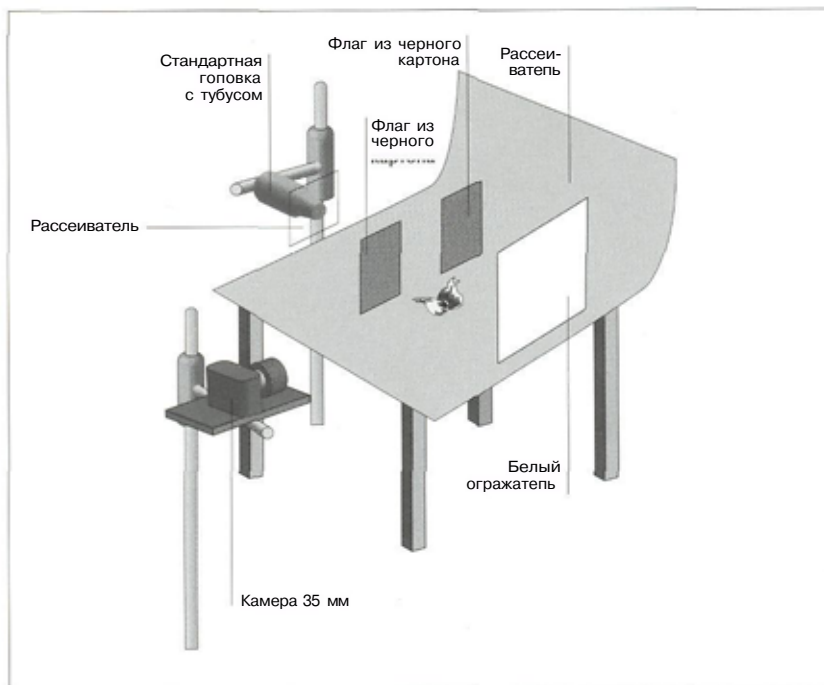
Освещение: электронная вспышка (одна головка)

Реквизит и декорации: чеснок, черная бумага для фона



Вид сверху

ЧЕСНОК



ПЕРЕНОС Цветного ИЗОБРАЖЕНИЯ ВКЛЮЧАЕТ ПОЛУЧЕНИЕ ФОТООТПЕЧАТКА, ЕГО ОБРАБОТКУ В ОРГАНИЧЕСКОМ РАСТВОРИТЕЛЕ, ПРИВЕДЕНИЕ В КОНТАКТ С ЛИСТОМ АКВАРЕЛЬНОЙ БУМАГИ И ПРОТИРАНИЕ С ОБРАТНОЙ СТОРОНЫ ДЛЯ "ПЕРЕВОДА" ИЗОБРАЖЕНИЯ НА НОВУЮ ПОДЛОЖКУ.

▶ Акварельная бумага добавляет собственную фактуру к фактуре объекта на изображении.

▶ В данном случае изображение получилось обращенным (при фотопечати с диапозитивной пленки — негативным).

▶ Техника переноса цветного изображения позволяет "вовсю" работать с простыми композициями.

Обычно такой процесс сопровождается деградацией цветов. Но иногда цвета могут усиливаться — и даже привлекательным образом. Исходное изображение не обязательно должно быть очень резким, поскольку мелкие детали теряются как при печати, так и при переносе. Кроме того, при переносе оно получается обращенным, поэтому перенос лучше выполнять при съемке простых композиций,

Для одной головки чеснока способ

освещения был на удивление сложным. Свет стандартной головки с тубусом, расположенной слева от камеры и примерно в 90 см от головки чеснока, пропускался через "ворота" шириной около 15 см, образованные двумя черными карточками, при этом перед тубусом находился рассеиватель. Белый отражатель, который располагался примерно в 45 см от чеснока и справа от камеры, обеспечивал заполняющий свет.

Комментарий фотографа:

Техника цветной фоторепродукции упрощает получение этюдов





Фотограф: Рон Макмиллан

Заказчик: "Millenium"

Цель: каталог

Ассистент: Поль Кроми

Камера: 4 x 5"

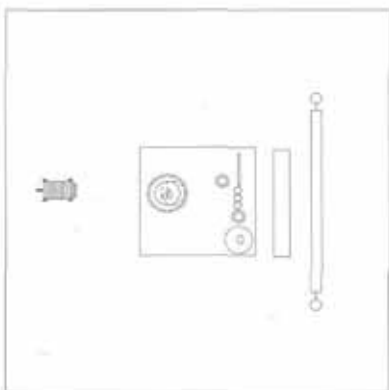
Объектив: 210 мм

Пленка: Fuji Provia 100

Экспозиция: f/32 1/2

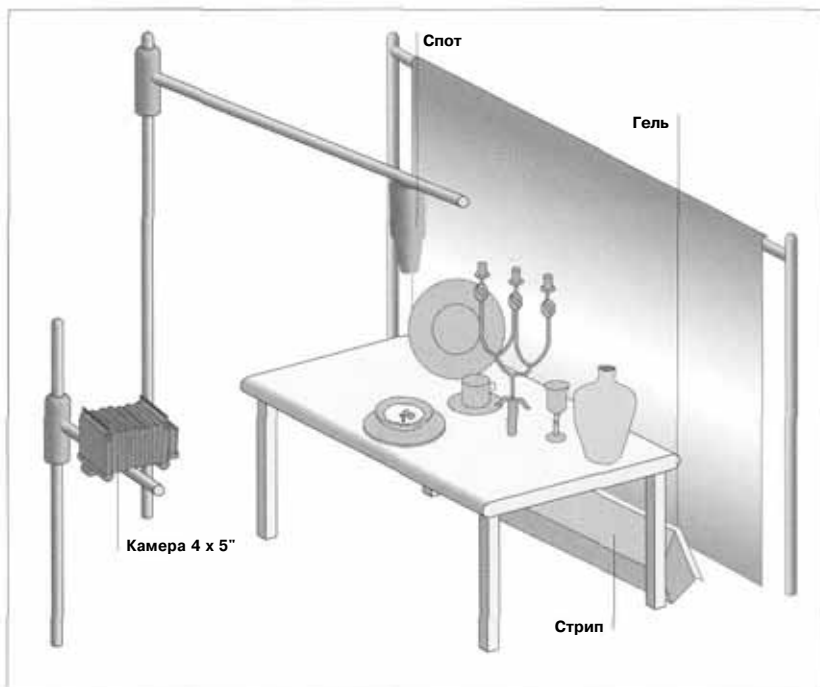
Освещение: электронная вспышка (две головки)

Реквизит и декорации: фон с постепенным переходом от красного цвета к белому



Вид сверху/

Б Л Ю Д О



СВЕТСПОТА И ОСВЕЩЕНИЕ СПОТОМ — ПОНЯТИЯ ДОВОЛЬНО ОТНОСИТЕЛЬНЫЕ. ПРОЕКЦИОННЫЙ СПОТ ДАЕТ ПУЧОК С ЧЕТКО ОБОЗНАЧЕННЫМИ ГРАНИЦАМИ, В ТО ВРЕМЯ КАК ОБЫЧНЫЙ ФОКУСИРУЮЩИЙ СПОТ ИЛИ СПОТ В ВИДЕ ГОЛОВКИ С ТУБУСОМ — СО ЗНАЧИТЕЛЬНО РАЗМЫТЫМИ ГРАНИЦАМИ. ЧТОБЫ ПРОЕКЦИОННЫЙ СПОТ ДАВАЛ ТАКОЙ СВЕТ, ЕГО НАДО РАСФОКУСИРОВАТЬ...

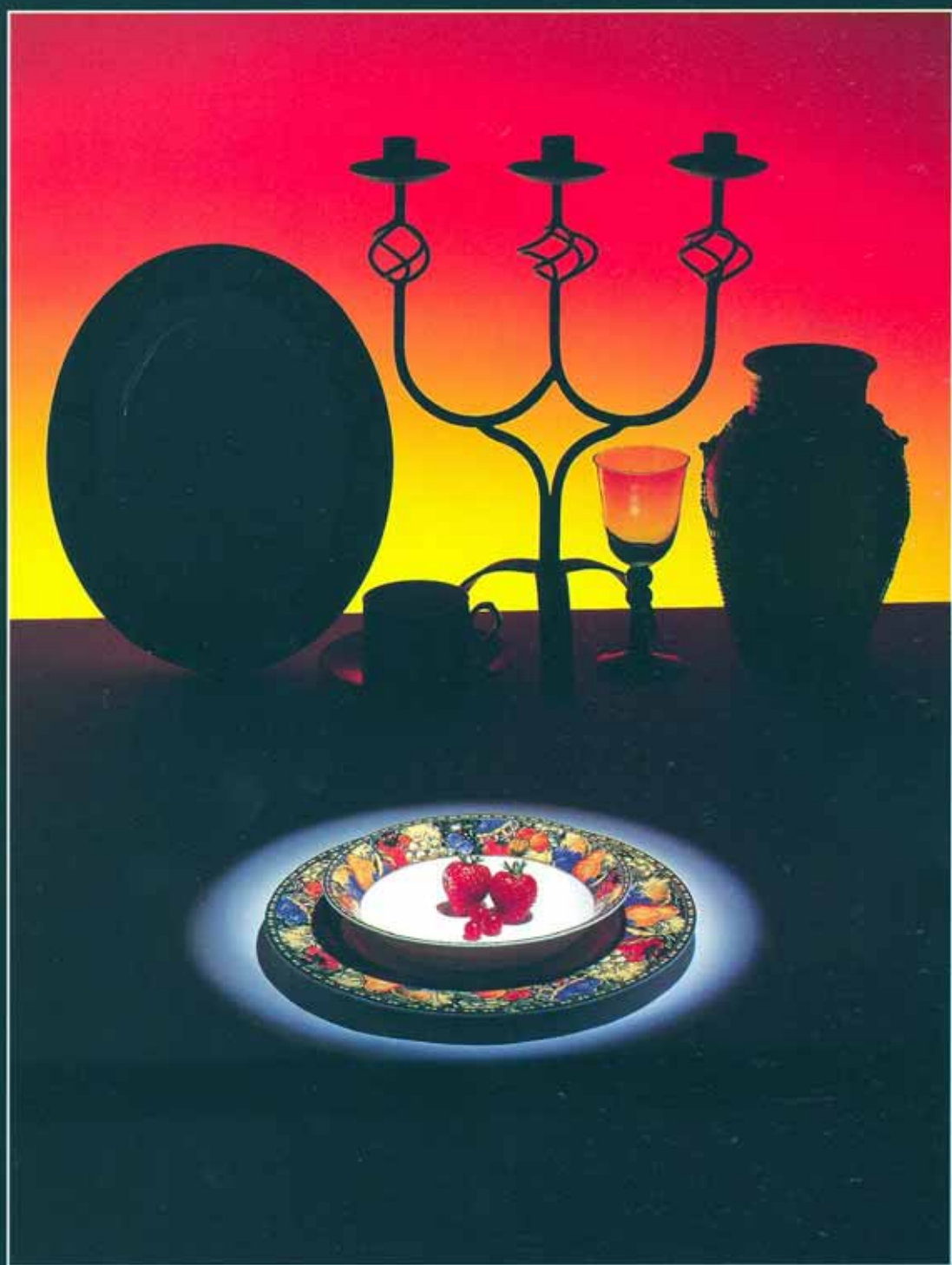
Независимо от того, каким образом получена желаемая четкость границ пучка света, успех изображения, подобного этому, в значительной степени связан с тем, что область, непосредственно примыкающая к освещенному спотом участку, должна быть абсолютно темной, чего трудно добиться при съемке в условиях пролитого света. Именно такая ситуация возникла при получении этого изображения. К счастью, "все обошлось" благодаря присущей нам

физиологической способности воспринимать находящиеся рядом светлую и темную области с большим различием, чем это есть на самом деле.

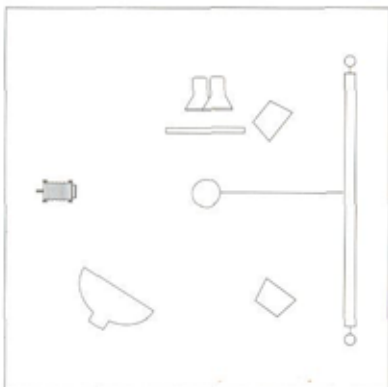
В состав осветительного оборудования входил спот, расположенный непосредственно над объектом, и стрип, который стоял на полу за столом. Стрип был снабжен желатиновым светофильтром для постепенного преобразования красно-белого фона в желто-оранжевый.

► Темный участок изображения рядом с очень светлым кажется темнее, чем если он был бы расположен рядом с участком средней освещенности.

► Отражения от белых участков (клубника и стекло) могут составлять неотъемлемую часть изображения (как в данном случае) или быть "назойливыми" и вызывать чувство досады.

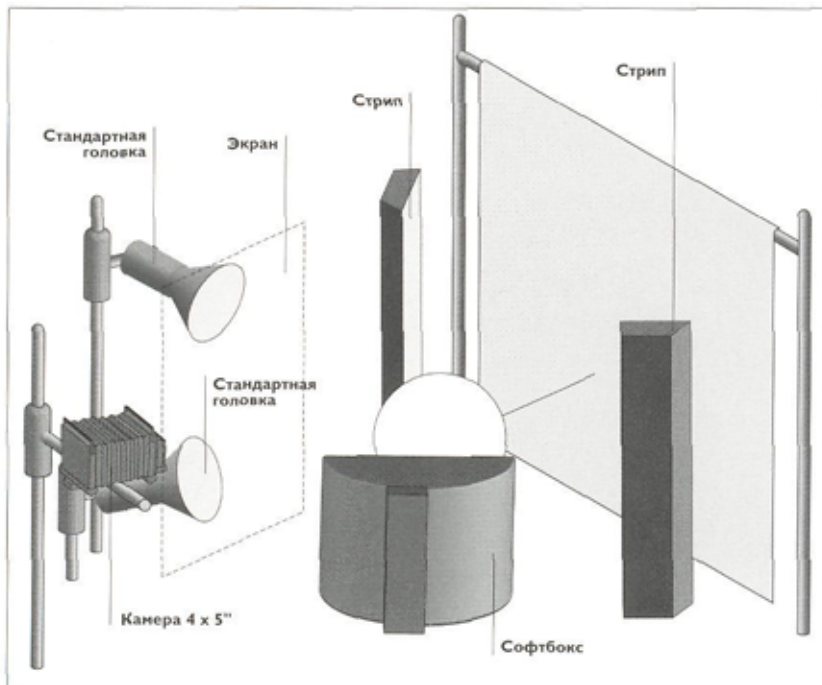


Фотограф: **Меттью Уорд**
 Заказчик: "Медицинская группа"
 (рекламное агентство)
 Цель: **реклама**
 Ассистент: **Мартин Брешинский**
 Художник-постановщик: **Тревор Чепмен**
 Камера: 4 x 5"
 Объектив: **360 мм**
 Пленка: **Kodak Ektachrome EPP**
 Экспозиция: **f/22**
 Освещение: **электронная вспышка (пять головок)**
 Реквизит и декорации: **глобус диаметром 120 см, красный стручковый перец**



Вид сверху

ГОРЯЧАЯ "НАЧИНКА"



ЕСЛИ ВЫ МЫ ТОЛЬКО СМОГЛИ СЕБЕ ПРЕДСТАВИТЬ, ВО ЧТО МЫ "ВЛЯПАЕМСЯ", НЕ УВЕРЕН, ЧТО МЫ ВЗЯЛИСЬ БЫ ЗА ЭТОТ ЗАКАЗ. НАС БЫЛО ЧЕТВЕРО: ХУДОЖНИК-ПОСТАНОВЩИК, АССИСТЕНТ, ДЖУЛИЯ НИКОЛС И Я — "НЕХИЛАЯ" КОМАНДА ДЛЯ НАКЛЕИВАНИЯ СТРУЧКОВОГО ПЕРЦА",

Бот как описал Меттью Уорд подготовку к съемке: поиск шара, нанесение на него географической карты ("...а она, как мы неожиданно установили, должна была быть точной"), наклеивание стручков на шар...

Организация освещения не вызвала особых затруднений, но она потребовала значительной площади: очень

большой софтбокс (120 x 180 см, справа от камеры, под углом 45° к ней), две стандартные головки, свет которых рассеивался большим экраном (180 x 300 см, слева от камеры). После установки экрана Меттью заметил: "Я действительно получил мягкий свет". Задний план освещался вертикальными стрипами.

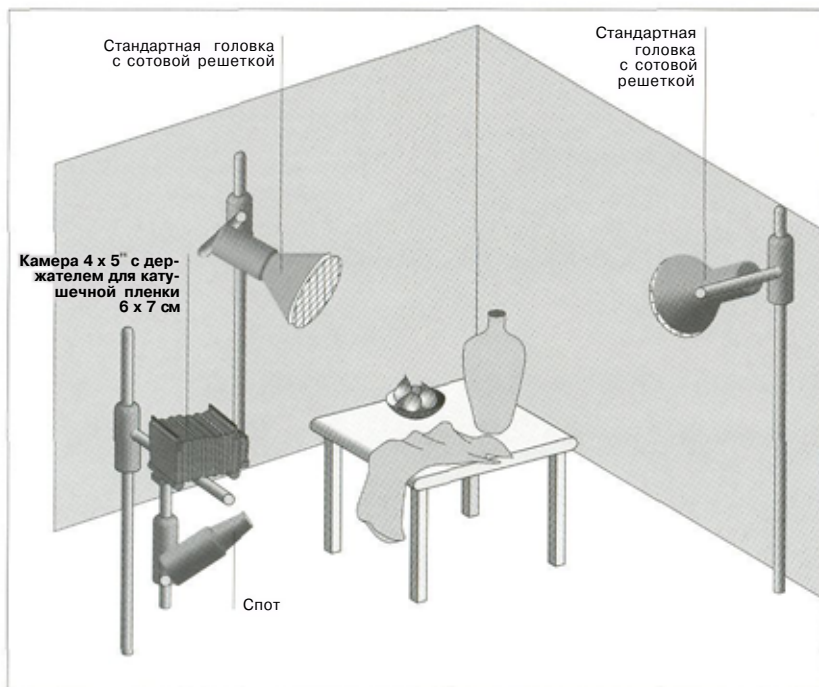
► Поиск и предварительная *ат*работка реквизита могут занять больше времени, чем сама съемка.

► Если подобное обстоятельство "выводит" вас из себя, имеет смысл сделать несколько снимков про запас (в том числе на 35-миллиметровую и роликтовую пленки), а позднее заняться воспроизведением изображения.

► Очень большой источник мягкого света — прекрасное средство для получения заполняющего света.



НАТЮРМОРТ С ГРУШАМИ



Фотограф: Мария Кристина Кассинелли

Заказчик: Alba Paint "One Coat"

Цель: оформление упаковки

Дизайнеры: студия "Avalos & Bourse"

Художник-постановщик: Карлос "Тито"

Авалос

Камера: 4 x 5" с держателем для катушечной пленки 6 x 7 см

Объектив: 210 мм

Пленка: Fuji Velvia 120

Экспозиция: 1/8 с и f/22

Освещение: электронная вспышка (три головки)

Реквизит и декорации: набор, в котором все окрашено в беловато-кремовый цвет, включая груши

МАРИЯ КРИСТИНА КАССИНЕЛЛИ — НЕ ТОЛЬКО ФОТОГРАФ-ПРОФЕССИОНАЛ, НО И ПРЕКРАСНЫЙ РАССКАЗЧИК; В ДОХОДЧИВОЙ ФОРМЕ ОНА СПОСОБНА РАССКАЗАТЬ О САМОЙ СЛОЖНОЙ СЪЕМКЕ. ВОТ, ЧТО ОНА ПОВЕДАЛА НАМ О ПОЛУЧЕНИИ ИЗОБРАЖЕНИЯ БЕЛОГО НА БЕЛОМ:

"Все освещение обеспечивалось двумя головками с сотовыми решетками и одним спотом. Несмотря на очень контрастное освещение, которое создавали эти источники, не было необходимости использовать пенопластовые отражатели для получения заполняющего света. Поскольку все компоненты набора были почти белого цвета, свет отражался

от них и ложился на тени". Основной свет создавала стандартная головка с сотовой решеткой (слева от камеры), которая освещала груши, кувшин и мешок. Второй источник — тоже стандартная головка с сотовой решеткой — освещал стены и угол. Наконец, третий источник — спот (на полу) — освещал стол сбоку,

Комментарий фотографа:

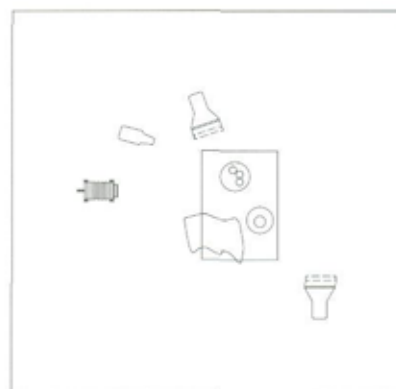
Большая выдержка позволила сделать изображение более теплым за счет действия света.

Я проводила съемку при различных выдержках и слегка меняла расположение объектов в наборе. В результате я получила возможность выбора.



► Белое на белом — это не синоним выражения в "белых тонах" ("высокий ключ"); в этом случае должно быть четкое распределение светотени.

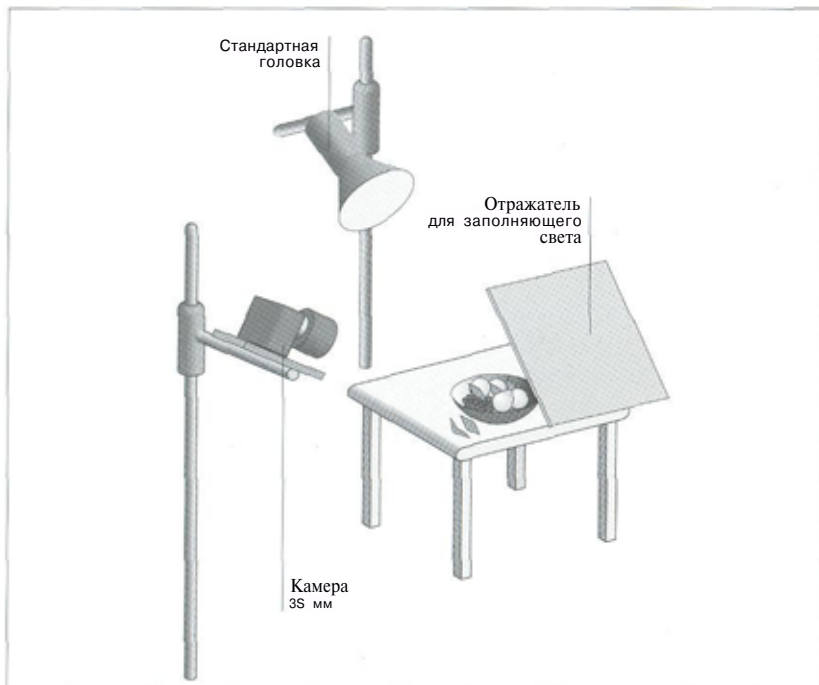
► Композиция много потеряла бы, если бы черешки груш тоже были выкрашены в белый цвет.



ВИД сверху



ЧАША С ФРУКТАМИ



МНОГИЕ ФОТОГРАФЫ ПРЕДПОЧИТАЮТ ПЛЕНКУ SCOTCH/3M ISO 1000 (ИЗГОТОВИТЕЛЬ ФИРМА "FERRANIA", ИТАЛИЯ). ЕЕ НЕОБЫЧНАЯ ЗЕРНИСТОСТЬ И НЕНАСЫЩЕННЫЕ ЦВЕТА ПОСЛУЖИЛИ ОСНОВАНИЕМ ДЛЯ АФОРИЗМА: "ПЛЕНКА НАСТОЛЬКО ПЛОХА, ЧТО ЛУЧШЕ БЫТЬ НЕ МОЖЕТ".

Способ освещения понятен из рисунка; единственная стандартная головка находилась высоко слева от камеры (смотрите на тени), а справа от камеры — пластина для получения заполняющего света (обратите внимание на ярко освещенные участки на "темной" стороне фруктов). Поскольку пластина располагалась под углом, фрукты освещались без уменьшения густой тени от чаши. Чтобы еще больше привлечь внимание

к зернистости пленки, Джеймс поместил ее в центре кадра 35 мм, оставив вокруг чаши много свободного пространства, что примерно эквивалентно съемке камерой половинного формата (18 x 24 мм). Сегодня, по его словам, с помощью компьютера он может ввести в изображение любую зернистость и изменить степень насыщенности цветов, и поэтому ему не нужна никакая другая пленка, кроме этой.

Комментарий фотографа:

С какими бы материалами и оборудованием я ни работал, стараюсь извлечь из них максимум и получить хороший результат, и мне непонятно, что такое ограниченные возможности.

Фотограф: Джеймс Дивитали

Цель: совершенствование мастерства, пополнение архива, снимок использован типографской компанией

Дизайнер: Сэнди Дивитали

Камера: 35 мм

Объектив: 135 мм

Пленка: Scotch 1000

Экспозиция: f/22

Освещение: электронная вспышка (одна головка)

Реквизит и декорации: окрашенный задник



► Между зернистостью и разрешающей способностью существует довольно сложная зависимость: зернистая пленка создает эффект, отличный от эффекта, получаемого при большом увеличении снимка, снятого на менее зернистую пленку.

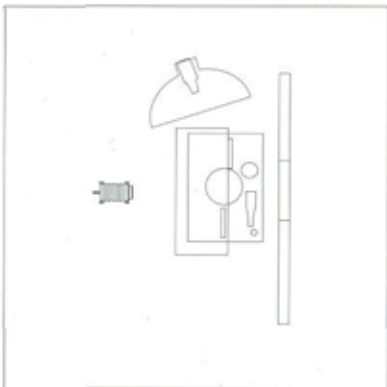
► Зернистый экран не эффективен при съемке на цветную пленку, поскольку зерна дают различные цвета.



Вид сверху

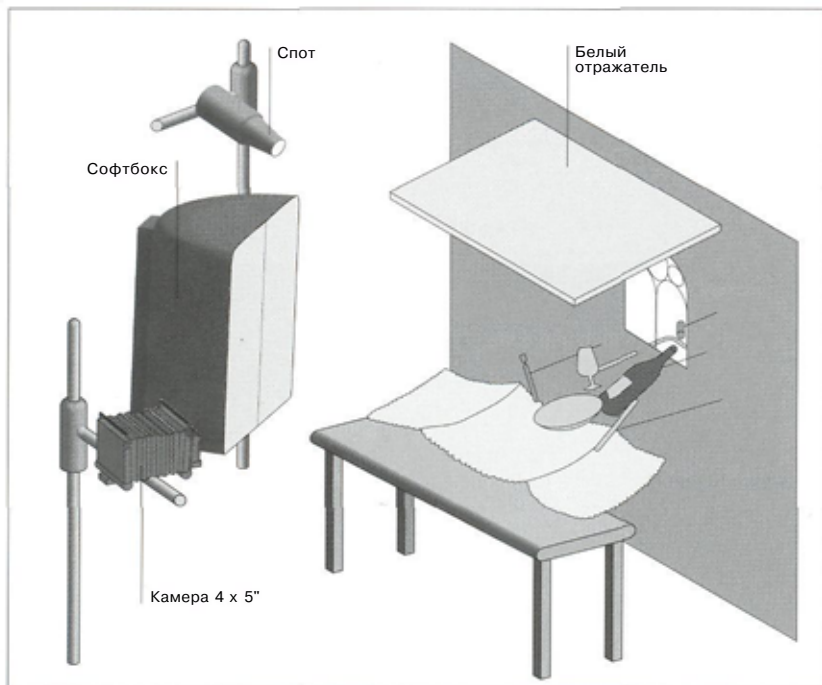


Фотограф: **Джэй Мёрдэл**
Цель проект "Фотографы в двух ипостасях"
 Художник-постановщик **Мартин Негус**
 Камера: 4 x 5"
 Объектив: **210 мм**
 Пленка: **Kodak Ektachrome 64**
 Экспозиция: **не зафиксирована**
 Освещение: **электронная вспышка (две головки)**
 Реквизит и декорации: **набор предметов, задник, окрашенный Гордоном Алдредом**



Вид сверху

НЕВЕСОМОСТЬ



КАК И БОЛЬШИНСТВО СНИМКОВ ДЖЭЯ МЁРДЭЛА, ЭТО ИЗОБРАЖЕНИЕ ДЕМОНСТРИРУЕТ ТО, ЧТО ИМЕЛО МЕСТО НА САМОМ ДЕЛЕ: ТЩАТЕЛЬНЫЙ ПОДБОР ПРЕДМЕТОВ И МАСТЕРСКИ ВЫПОЛНЕННЫЙ ЗАДНИЙ ПЛАН СФОТОГРАФИРОВАНЫ ПРЕДЕЛЬНО "ЧЕСТНО". ДАЖЕ ЭТИКЕТКА ДЛЯ БУТЫЛКИ БЫЛА СДЕЛАНА СПЕЦИАЛЬНО.

"Стол" представлял собой довольно узкую доску шириной около 15 см, установленную перед задником. "Летающие" предметы изображения удерживались в "невесомом" состоянии с помощью стержней и проволоки, которые были пропущены сквозь задник. Рюмка удерживалась в воздухе с помощью трубки, по которой прокачивалась вода. Внутри рюмки была перегородка, благодаря которой вода из рюмки выливалась именно так, как на снимке. Поскольку рюмка находилась между "сто-

лом" и задником, вода лилась непосредственно на пол.

Основным источником света был спот с линзой Френеля, который находился высоко слева от камеры. Общее освещение всей композиции, а также задника обеспечивал большой софтбокс. Резиновая камера для воды находилась за задником; вода в рюмку "накачивалась" с помощью резиновой "груши". Из всех сделанных снимков был выбран лучший с самой удачной экспозицией,

Комментарий фотографа:

СНИМОК был сделан для проекта, согласно которому съемку проводили художники-постановщики, а фотографы выступали в роли художников-постановщиков.

► Процесс создания модели может длиться бесконечно, и только фотограф вправе его ограничить.

► Даже при наличии готовой модели может потребоваться день или больше, чтобы получить что-то стоящее.

► Хороший художник способен "нарисовать" на заднике свет.





6

натюрморт и

КОММЕРЦИЯ



▶ Большинство фотографов — авторов работ, представленных в книгах серии "Pro-Lighting", зарабатывают на жизнь, выполняя заказы различных издательств или рекламных агентств. Так, фотографы обнаженной натуры могут предоставить издательствам снимки из своего архива, а могут выполнить съемку с целью рекламы, например лекарственных препаратов, косметики или даже ортопедических матрасов.

То же происходит и с фотографиями натюрморта, причем этот жанр отличает более тесная взаимосвязь коммерческих и личных работ, так как они "подпитывают" друг друга. Коммерческий снимок может стать стимулом для дальнейших творческих поисков, а снимок, выполненный для личных целей, может оказаться "золотым дном".

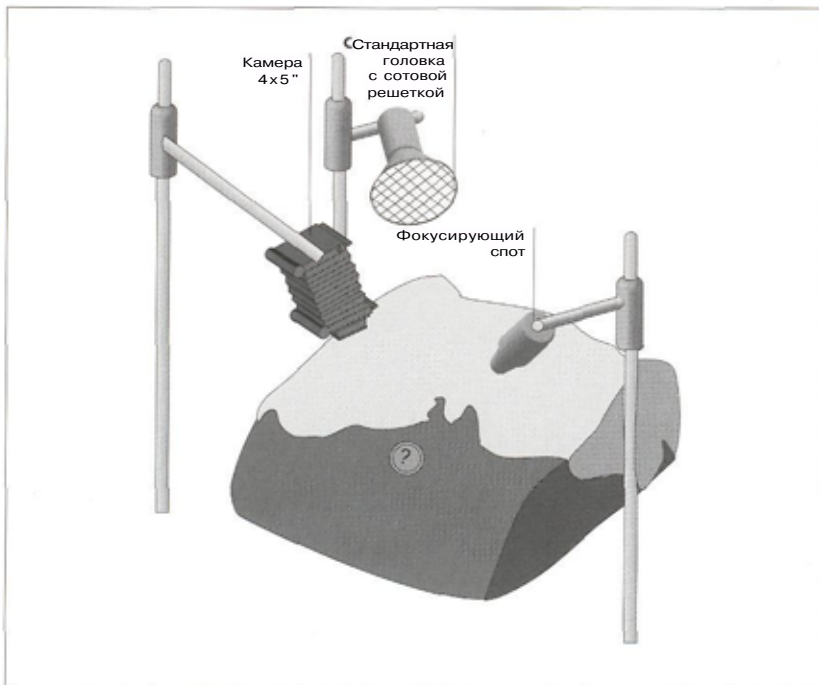
Главное, что отличает эту главу от остальных, заключается в том, что в ней более или менее четко просматриваются фирменные знаки. Примеры подобных работ есть и в других главах, но они единичны (Духи "Poison" Массимо Робеччи, гл. 1). Здесь же речь идет исключительно о коммерческой стороне дела и предлагаются привлекательные, но не обязательно фотогеничные объекты, которые благодаря фотографу полностью преображаются ("Бездевушка" Жерара де Сент-Максана). Основная проблема коммерческой фотографии связана с тем, что фотографу приходится иметь дело с предметами, которые, как правило, предназначены для использования, ношения, потребления или осязания, но никак не для фотографирования. Поэтому задача фотографа состоит в том, чтобы "затронуть" в таких объектах "струну", которая бы зазвучала на изображении.

Фотограф: **Ник Райт**
 Клиент: журнал "Что? Автомобиль"
 Цель: издание
 Ассистент: **Кристи Астон-Белл**
 Художник-постановщик: **Уэйн Кэмпбел**
 Камера: 4 x 5"
 Объектив: 180 мм
 Пленка: **Fuji Velvia**
 Экспозиция: f/32
 Освещение: электронная вспышка (две головки)
 Реквизит и декорации: **сборная декорация**



Вид сверху

ЧТО? АВТОМОБИЛЬ



НАКОНЕЦ, НОВАЯ МАШИНА ГОТОВА К ВЫПУСКУ: ПАРАШЮТНЫЙ ШЕЛК ОТБРАСЫВАЕТСЯ В СТОРОНУ. И ВЗОРУ ПРЕДСТАЕТ ЛОСНЯЩИЙСЯ ОКРУГЛЫМИ ФОРМАМИ КУЗОВ. ОЧЕВИДНО, ЧТО В ТАКОЙ МОМЕНТ ПЕРВОСТЕПЕННОЕ ЗНАЧЕНИЕ ПРИОБРЕТАЕТ ЭМБЛЕМА ИЗГОТОВИТЕЛЯ — В ДАННОМ СЛУЧАЕ ОНА ИМЕЕТ ФОРМУ ЗНАКА ВОПРОСА.

* Белый атлас и шелк — великолепные материалы, высокая отражательная способность которых позволяет создать впечатляющие светлые пятна.

* Воспроизведение какого-то конкретного способа освещения часто зависит от настроения: попытайтесь вспомнить и представить себе что-то, что поможет вам обрести нужный настрой,

* Эта модель имела размеры всего 50 кв. см, а наша "память" узнает в ней часть автомобиля.

Трудность получения снимка заключалась в изображении волнистого материала так, чтобы он казался подвижным.

Как часто бывает, решение было связано с освещением. Стандартная головка на 3000 Дж с рефлектором и сотовой решеткой создавала направленное освещение с яркими световыми пятнами. Фокусирующий спот на 2000 Дж дополнительно освещал "эмблему" журнала "Что? Автомобиль", обеспечивая более направленный свет. В результате небольшого переэкспонирования материала удалось

воссоздать тональность, которая была до освещения; свет спота вспыхивает и показывает новую модель машины.

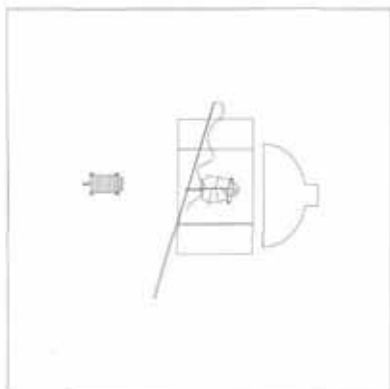
Такой снимок можно было сделать, снимая настоящий автомобиль с фирменной эмблемой, тем более, что и представленный на изображении "капот" был выполнен тем же изготовителем. Подлинный капот имел изящные округлые очертания, а этот позволил "сделать" дорогостоящие закругления невидимыми благодаря впечатляющему углу изображения.

Комментарий фотографа:

Кроме этого снимка мы сделали еще один — с тенями от ветвей на красном металле. Однако коровный красный цвет оказался более эффективным

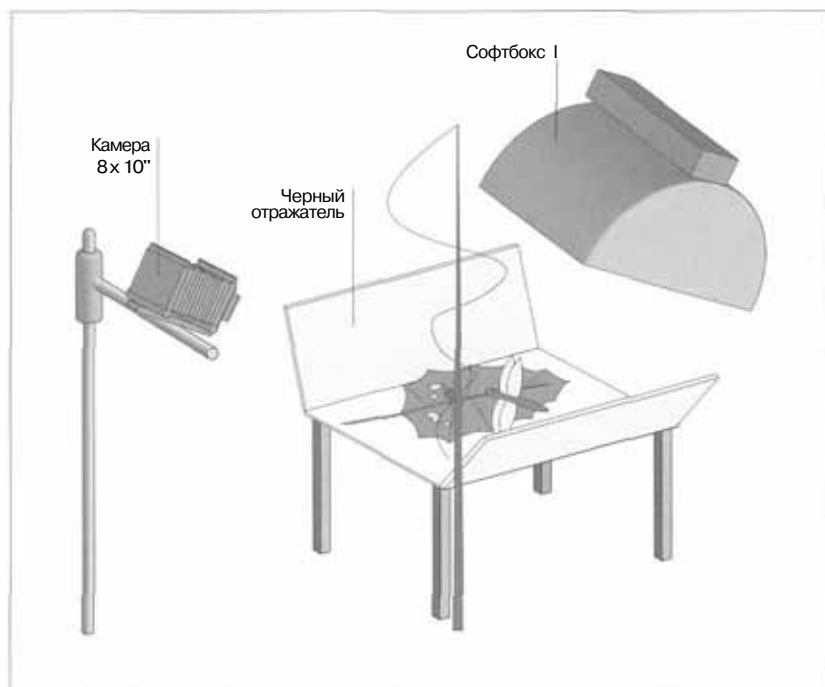


Фотограф: **Марк Джой**
 Заказчик: **спортивное подразделение "Browning"**
 Цель: **каталог, издания**
 Камера: 8 x 10"
 Объектив: **300 мм**
 Пленка: **Kodak Ektachrome**
 Экспозиция: **f/22 1/2 (f/27)**
 Освещение: **электронная вспышка (одна головка)**
 Реквизит и декорации: **кленовый лист, засушенные насекомые, вода**



Вид сверху

УДОЧКА "BORON"



УСПЕХ ЭТОГО СНИМКА ВО МНОГОМ СВЯЗАН И С ХУДОЖЕСТВЕННЫМ ОФОРМЛЕНИЕМ (СДЕЛАННЫМ ФОТОГРАФОМ), И С ОСВЕЩЕНИЕМ. И ВСЕ ЖЕ МНОГОЕ ОПРЕДЕЛЯЛО ОСВЕЩЕНИЕ: ОБ ИМИТАЦИИ СОЛНЕЧНОГО СВЕТА НЕ МОГЛО БЫТЬ И РЕЧИ.

- ▶ Для достижения гармонии цветов лучше применять рассеянный свет, чем строго направленный.
- ▶ Чтобы создать впечатление округлых форм, можно использовать как белые, так и черные отражатели.
- ▶ Во многих жанрах фотографии поиск элементов реквизита для оформления объекта в определенном стиле является существенной частью подготовки снимков.

Чтобы сделать натюрморт более интересным, использовалась удочка с блестящей, хорошо отражающей поверхностью. Однако благодаря большому софтбоксу и большому черным отражателям с обеих сторон объекта название фирмы-изготовителя и марка удочки хорошо читаются: мягкий свет софт-боксы дал отражения в каплях воды и "позолотил" надпись на удочке,

две черные панели "сделали" ее более объемной.

Это отличный пример того, что фотографу нравится объект съемки. Кто-нибудь с меньшим воображением, чем у Марка Джоя, посчитал бы невозможным создать настроение, которое передает этот снимок. В самом деле, в нем почти ощущается гуманный воздух осени с резким запахом рыбы.

Комментарий фотографа:

Сверхлегкая, сверхпрочная и очень гибкая удочка "Вогол 1500" только что "увидела свет", и у меня была полная свобода в выборе способа ее изображения.



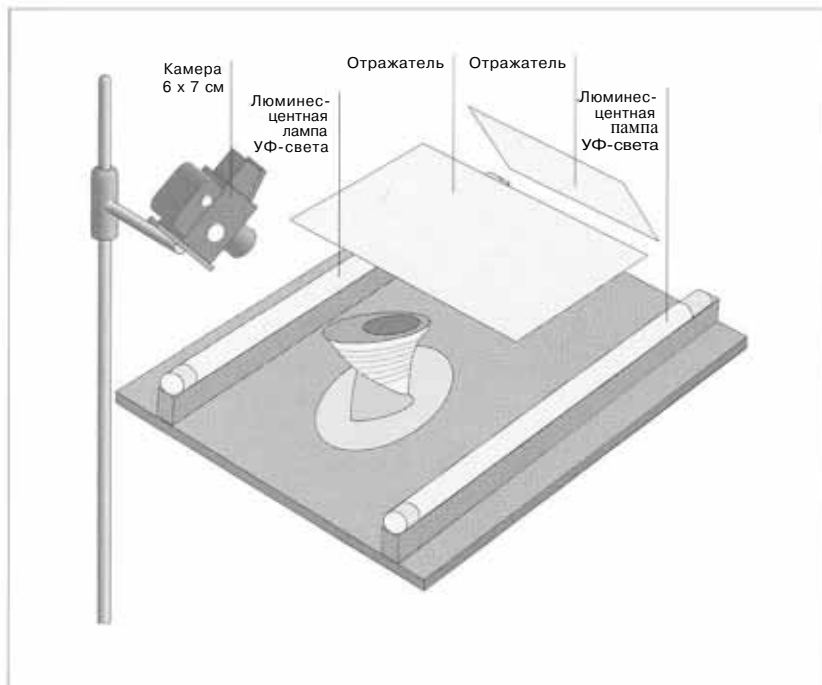
Фотограф: **Анхелио Иоаннис**
Цель: **совершенствование мастерства**
Ассистент: **Сулис Иоаннис**
Камера: 6 x 7 см
Объектив: 90 мм

Пленка: **Fuji Velvia RVP ISO 50**
Экспозиция: 3 с и f/3,8
Освещение: **УФ-свет ("черный" свет)**
Реквизит и декорации: **бумага с фактурой папируса, флуоресцентная распыляемая краска**



Вид сверху

MONTANA



СУЩЕСТВУЮТ ИЗОБРАЖЕНИЯ, ПО КОТОРЫМ БЫСТРО И С БОЛЬШОЙ СТЕПЕНЬЮ ТОЧНОСТИ МОЖНО УСТАНОВИТЬ, КАК ОНО БЫЛО ПОЛУЧЕНО. НО ЕСТЬ И ТАКИЕ...

Этот снимок ОПРЕДЕЛЕННО относится к "таким".

ОСНОВНОЙ ИСТОЧНИК света (если такой термин правомочен) представляли две люминесцентные лампы УФ-света ("черного" света) с обеих сторон от объекта. Фон из бумаги был окрашен из пульверизатора красной флуоресцентной краской по площади круга диаметром около 15 см и приобретал цвет при включении лампы. После высыхания краски в центр круга был помещен флакон от духов. Небольшие отражатели, подвешенные с помощью "волшебных рук" Манфротто (Боген,

США), отражали некоторое количество люминесцентного излучения на верхнюю часть флакона и на фон, чтобы последний не выглядел слишком темным.

Съемка проводилась при максимальной диафрагме (f/3,8) для получения минимальной глубины резко изображаемого пространства. Это позволило все внимание сконцентрировать на надписи в верхней части флакона, который был пустым и не должен был казаться слишком темным.

Комментарий фотографа:

Мне хотелось получить изображение с насыщенным цветом и в то же время воздушное и изящное. Я добился желаемого с помощью необычного способа освещения, причем Cibachromes (теперь это Ilfochrome Classic) оказалась просто великолепной.

► "Волшебные руки" представляли соединенные стержни с "локтем" посередине и струбциной или каким-либо другим фиксатором на каждом конце, которые можно было использовать для закрепления, в частности, платформы оператора и держателя осветительного прибора.

► Различные пленки по-разному реагируют на УФ-свет. Поэтому пленку необходимо подвергнуть предварительной проверке. Что касается "Поляроида", то в данном случае в нем нет необходимости.

Martana



НАТУРАЛЬНОЕ ПИВО

Фотографы: Бен Лагунас и Алекс Юри

Заказчик: "Corgo Beer"

Цель: плакат, рекламный журнал

Ассистенты: Далила Стюрат, Айзек де

Ита, Джордж Джекоб, Клаудиа Ваз

Стилист: Мишель

Художник-постановщик: Марио Агатти

Производство: BLAK

Камера: 4 x 5"

Объектив 210 мм

Пленка: Kodak Ektachrome EPP ISO 100

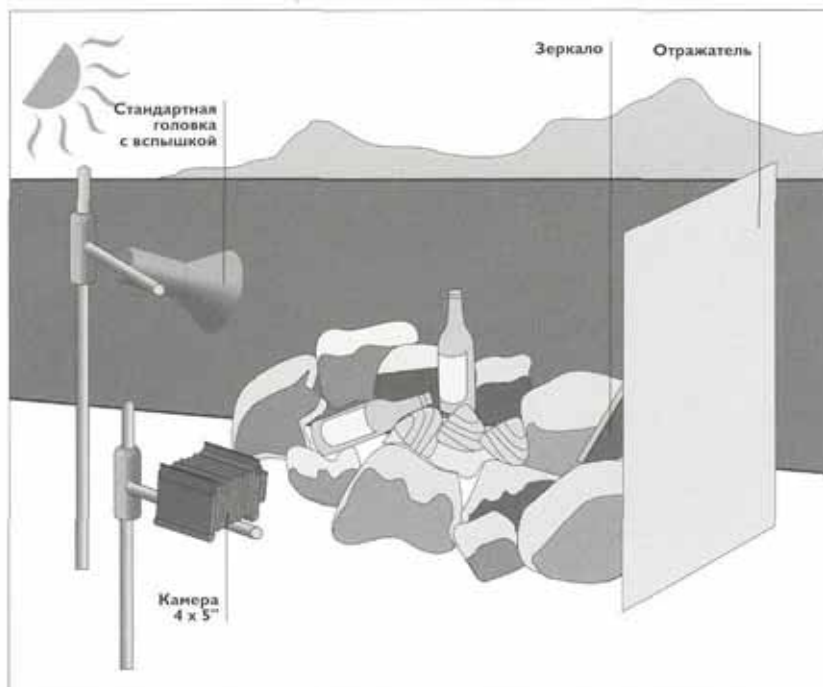
Экспозиция: 1/60 с и f/16

Освещение: естественный свет и вспышка

Реквизит и декорации: живописный берег



Вид сверху



БЕРЕГ СТАЛ "ЖИВОПИСНЫМ" ПОСЛЕ ТОГО, КАК НА ПЕРЕДНЕМ ПЛАНЕ "ПОЯВИЛИСЬ" КАМНИ; ЗАДНИЙ ПЛАН, ЕСТЕСТВЕННО, ОСТАЛСЯ БЕЗ ИЗМЕНЕНИЙ. ПРИ ЭТОМ ПЕРЕДНИЙ ПЛАН ОСВЕЩАЛСЯ ЗНАЧИТЕЛЬНО ЯРЧЕ, ЧЕМ ОКРУЖЕНИЕ, И БЛАГОДАРЯ ЭТОМУ ВЫДЕЛЯЛСЯ.

► Довольно трудно четко сформулировать различие между созданием переднего плана и его выделением за счет избыточного освещения.

► Как правило, наиболее эффективным оказывается небольшое недоэкспонирование переднего плана и еще большее недоэкспонирование заднего плана.

► Во время съемки при естественном освещении со вспышкой важно контролировать ярко освещенные участки и отражения.

Большая панель (справа от камеры за пределами кадра) отражала на пиво солнечный свет, который падал с левой стороны от камеры и существенно выше ее. К нему добавлялся свет, отраженный зеркалом, установленным за камнями. Кроме того, использовалась стандартная головка со вспышкой, которая находилась примерно в 1,5 м

от объекта и вблизи камеры, но существенно выше ее. Размещение вспышки на большой высоте позволило избежать появления лишних теней от камней. Экспозиция всей композиции была предельно точной; на 1/3 ступени ниже измеренного значения; слишком яркий передний план мог выглядеть неестественным.

Комментарий фотографа:

Естественное освещение менялось столь стремительно, что нам приходилось работать быстро и точно, чтобы "поймать" нужный момент.



Corona
Extra



UNIDAD DE REGISTRO CON MENOS DE BEBIDA GRUPO

CONTIENE 11% ALCOHOL VOL. (22% ALC. BY VOL.)

LA
CERVEZA
MAS
FINA

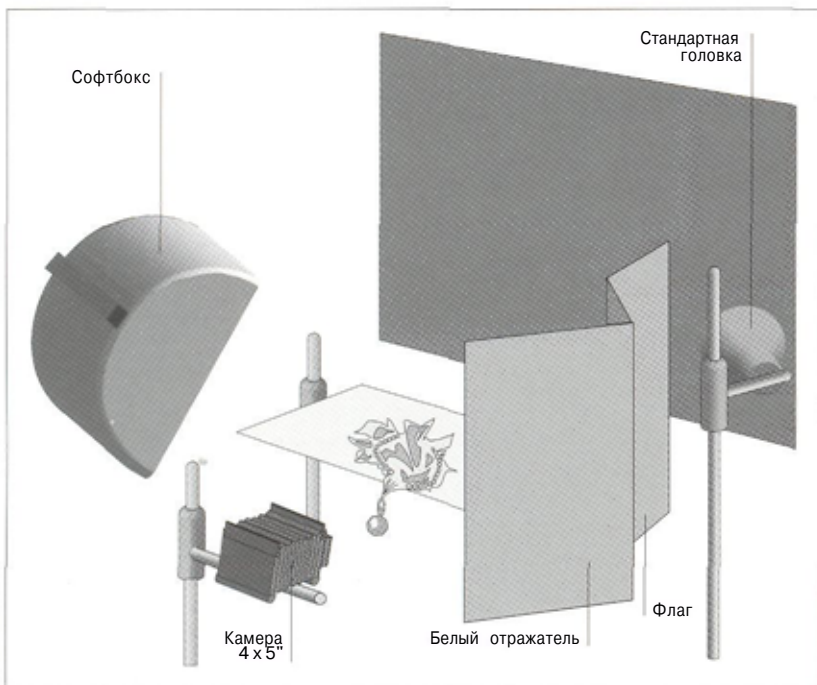
CERVECERIA MODELO S.A. DE CV
MEXICO, D.F.

Corona
Extra

LA
CERVEZA
MAS
FINA

CERVECERIA MODELO S.A. DE CV
MEXICO, D.F.

БЕЗДЕЛУШКА



ПРИ СЪЕМКЕ ДРАГОЦЕННЫХ КАМНЕЙ РЕШАЮЩЕЕ ЗНАЧЕНИЕ ИМЕЕТ КОНТРАСТ ИХ ФАКТУРЫ И ФОРМЫ С ФОРМОЙ И ЦВЕТОМ ВСЕГО ОСТАЛЬНОГО, ПОЭТОМУ, ЧТОБЫ ЗАФИКСИРОВАТЬ "ИГРУ" КАМНЕЙ, ОБЫЧНО ИСПОЛЬЗУЮТ СОФТБОКС, А НЕ ИСТОЧНИК НАПРАВЛЕННОГО СВЕТА.

Большой софтбокс площадью 1,5 кв. м (слева от камеры) акцентировал внимание на цвете и форме камней (то, что это бриллианты, имело второстепенное значение), а также на их контрасте с цветом и формой опоры для камней. Белый отражатель (справа от камеры)

также способствовал объемности объекта. Фон освещался слабо с целью концентрации внимания на камнях. Флаг обеспечивал постепенный переход тонов на заднем плане; другая створка блокировала свет, отраженный от заднего плана.

Комментарий фотографа:

Съемка проводилась при очень широкой апертуре, чтобы обеспечить минимальную глубину резко изображаемого пространства.

Фотограф: **Жерар де Сент-Максан**

Заказчик: **Рудье**

Цель: **плакат**

Камера: 4 x 5"

Объектив: 210 мм

Пленка: **Kodak Ektachrome EPP**

Экспозиция: f/8

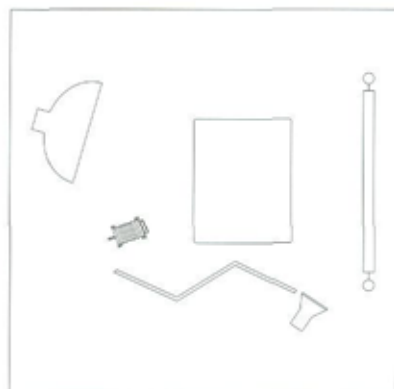
Освещение: **электронная вспышка (две головки)**

Реквизит и декорации: **стеклянный столик, синяя бумага для фона**



► Сверкание драгоценного камня можно поймать, только смещая глаза относительно камня, что невозможно в случае "застывшего" изображения. Поэтому сильно направленный свет не то к уж и нужен, как может казаться.

► В случае натюрморта большое значение имеют техника и способы размещения флагов и отражателей.



Вид сверху

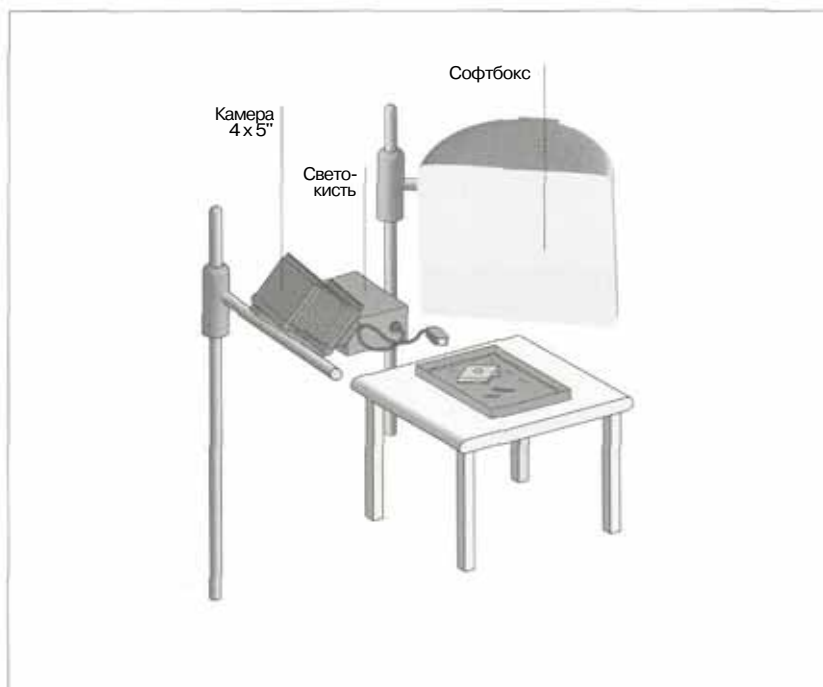


Фотограф: **Гвидо Патерно Кастелло**
Цель: **совершенствование мастерства**
Ассистент: **Фернандо Рибейро дос Сантос**
Камера: 4 x 5"
Объектив: 210 мм
Пленка: **Kodak Ektachrome EPP ISO 100**
Экспозиция: f/32
Освещение: **электронная вспышка и светокисть**
Реквизит и декорации: **мраморная плита, флакон туалетной воды, рыбки**



Вид сверху

Ф Л А К О Н И Р Ы Б К И



СНИМОК СТАНОВИТСЯ ЕЩЕ ЗНАЧИТЕЛЬНЕЕ, ЕСЛИ ПРЕДСТАВИТЬ СЕБЕ, ЧТО ОН БЫЛ СДЕЛАН В ЦЕЛЯХ СОВЕРШЕНСТВОВАНИЯ МАСТЕРСТВА: ВЕЛИКОЛЕПНЫЙ ЗАМЫСЕЛ, ПОСКОЛЬКУ КАЖДЫЙ СВЯЗЫВАЕТ РЫБОК С ПРОХЛАДНОЙ ЧИСТОЙ ВОДОЙ. ОТ ИЗОБРАЖЕНИЯ И ВПРЯМЬ "ВЕЕТ" СВЕЖЕСТЬЮ,

Как и обычно при съемке с окрашиванием светом, снимок был сделан с основной экспозицией с электронной вспышкой, которая позволила также "заморозить" движение рыбок и избежать их перегрева. Затем производилось окрашивание светокистью, благодаря которому возникало впечатление направленного солнечного света. Угол, под которым был установлен софтбокс по отношению к объекту,

хорошо просматривается по теням от двух рыбок в нижнем правом углу.

Единственный недостаток снимка — он нарушает старую актерскую заповедь; никогда не вовлекать в игру детей и животных: рыбки могут находиться где угодно, но только не там, где им "следует" быть.

Такой же снимок был получен с помощью компьютерных технологий.

► Имитация солнечного света с помощью светокисти может оказаться хлопотным делом как для фотографа, так и для "Поляроида".

► При съемке подобной композиции в нее можно вводить рыбок только после того, как "Поляроид" дал "добро".

► Просвечивание "горячим" светом может оказаться губительным для мальков.



Фотограф: **Джэй Мёрдэл**

Заказчик: **Ricoh**

Агентство: "**Leopard**"

Цель: **газета**

Ассистент: **ПитерДей**

Художник-постановщик: **Роланд Хейнс**

Камера: **8 x 10"**

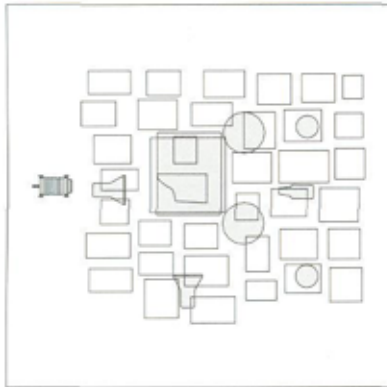
Объектив: **155 мм**

Пленка: **Kodak Ektachrome 6117 ISO 64**

Экспозиция: **f/32 1/2, многократное длительное экспонирование**

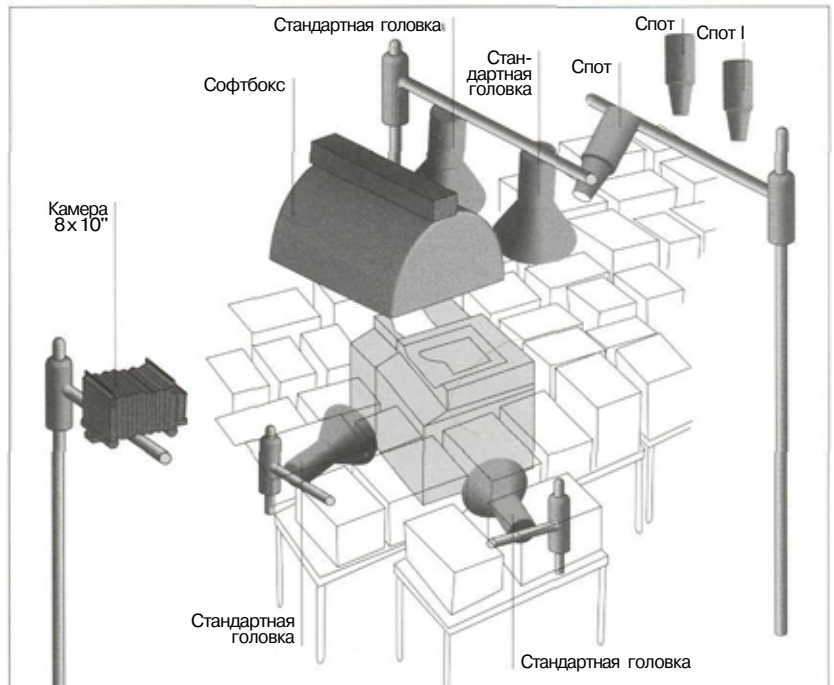
Освещение: **электронная вспышка (восемь головок)**

Реквизит и декорации: **фотокопировальный аппарат, бумага, столы для размещения фотоотпечатков**



Вид сверху

ФОТОКОПИРОВАЛЬНЫЙ АППАРАТ



ПРИ ВЗГЛЯДЕ НА СНИМОК ВОЗНИКАЕТ ИЛЛЮЗИЯ, ЧТО КОПИРОВАЛЬНЫЙ АППАРАТ БУКВАЛЬНО "ОКРУЖЕН" ВЫСОКИМИ СТОПКАМИ ФОТООТПЕЧАТКОВ — И ЭТО МОГЛО БЫТЬ ТАК НА САМОМ ДЕЛЕ. НО ФОТОГРАФА ТАКОЙ СПОСОБ "РАЗМНОЖЕНИЯ" НЕ УСТРАИВАЛ, ОН ПРЕДПОЧЕЛ БОЛЕЕ ПРОСТОЙ И БЫСТРЫЙ.

Рядом с аппаратом были поставлены столы, на которых размещались стопки копий. Над столами (справа от камеры) были установлены две стандартные головки для освещения аппарата спереди и сбоку.

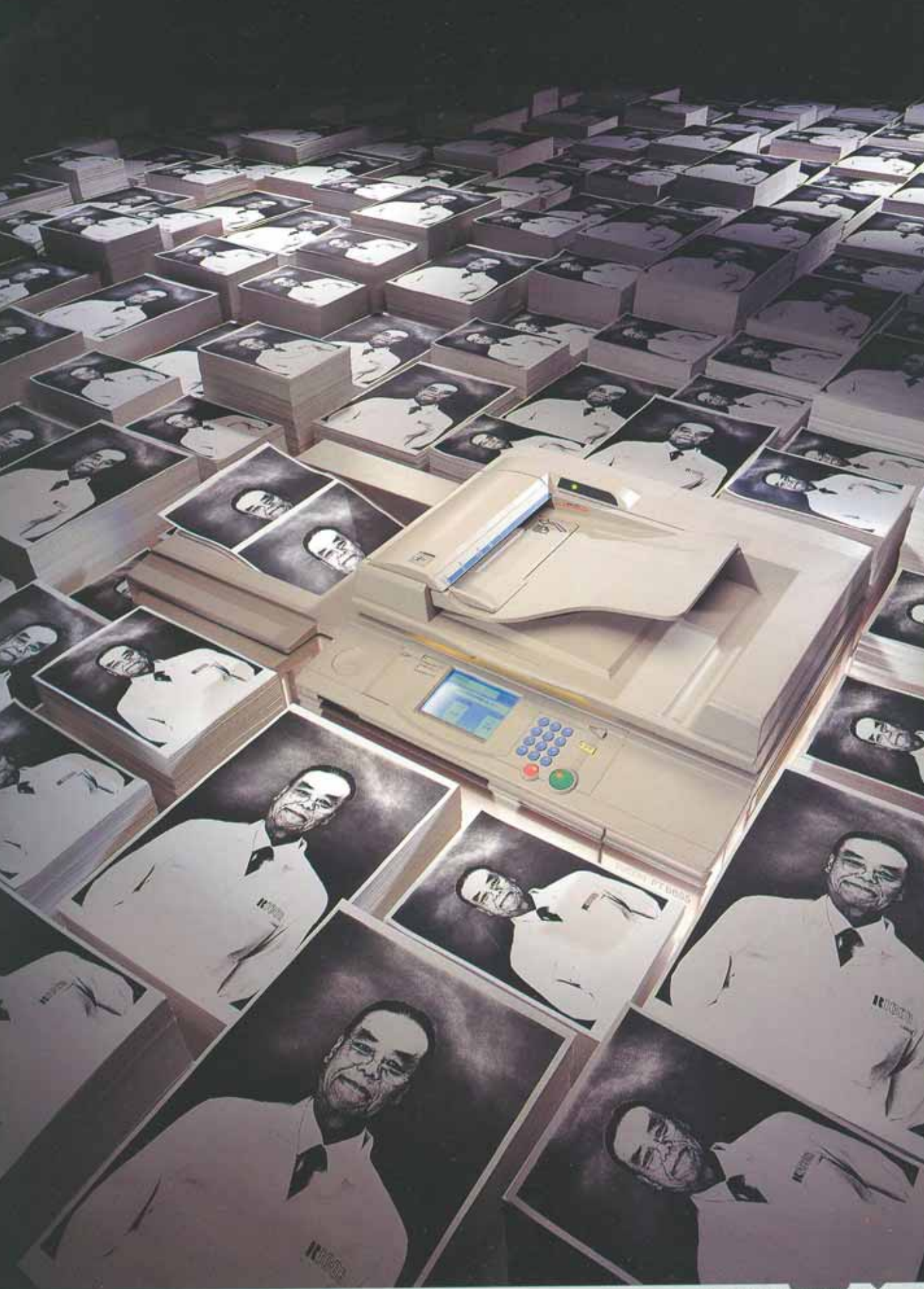
Большой софтбокс создавал основное освещение сверху (обратите внимание на мягкие тени от аппарата). Кроме того, главный объект освещался двумя стандартными головками с нейтрализаторами пролитого света и одним спо-

том. Последний был направлен на удаленную от зрителя сторону аппарата и делал его верхнюю часть объемной, создавая на ней ярко освещенные участки. Еще два спота были предназначены для освещения задней части композиции.

После многократных "залпов" все источники света отключались, и аппарат срабатывал по меньшей мере 50 раз, чтобы зафиксировать свет на панели управления.

► Съемка ламповарийной сигнализации, освещенных панелей управления и других объектов частот требует длительной выдержки.

► При съемке объекта столь сложной формы, как верхняя часть копировального аппарата, многочисленные тени редко становятся слишком явными.



Фотограф: **Струан**

Цель: **личный архив**

Камера: **35 мм**

Объектив: **24 мм и объектив для съемки крупным планом**

Пленка: **Kodak Ektachrome EPN 100**

Экспозиция: **1/4 с и f/16**

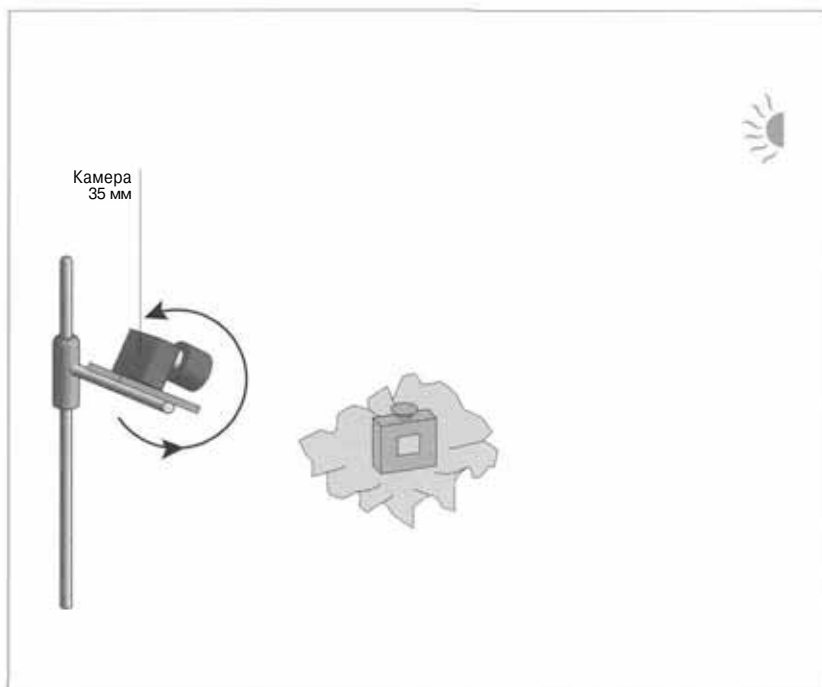
Освещение: **естественное**

Реквизит и декорации: **прозрачный целлофан**



Вид сверху

ДУХИ "CHANEL"



ПОПРОБУЙ" — ГОВОРIT ВАМ ЭТО ИЗОБРАЖЕНИЕ. ЕСЛИ В ОТВЕТ НА ЭТОТ ПРИЗЫВ У ВАС ВОЗНИКНЕТ ВОПРОС: ИНТЕРЕСНО, ЧТО ПОЛУЧИТСЯ, ЕСЛИ...", САМОЕ ЛУЧШЕЕ, НЕ ОТКЛАДЫВАЯ, ТУТ ЖЕ ПОПРОБОВАТЬ САМОМУ.

Техника съемки такой композиции невероятно проста. Флакон духов был установлен на прозрачном целлофане, а камера быстро вращалась против часовой стрелки вокруг оптической оси; выдержки находились в диапазоне от 1/15 до 1/2 с. При этом этикетка всякий раз оказывалась в центре поля изображения, благодаря чему уменьшалось влияние вращения на четкость надписи и увеличивалось на периферию изображения.

Снимок — результат наиболее удачной выдержки.

Освещение было проще не придумать: естественное. Такое изображение способно вдохновить на то, чтобы вооружиться камерой 35 мм с широкоугольным объективом и начать вращать ее, нацелившись на какой-то предмет. Широкоугольный объектив уменьшает влияние дрожания камеры и увеличивает смещение на периферийной части изображения.

- ▶ Умышленное смещение камеры может оказаться очень эффективным.
- ▶ Попробуйте добиться неясных очертаний объекта со вспышкой и без нее.
- ▶ Если возможно, постарайтесь провести съемку со вспышкой, синхронизированной со второй, как обычно, с первой шторкой затвора.

Комментарий фотографа:

Первоначально снимок предназначался для рекламы новой типографской компании, но реклама не состоялась.



Фотограф: **Джэй Мёрдэл**

Заказчик: **British Airways**

Агентство: **"Equator"**

Цель: обложка брошюры, реклама по всему миру

Ассистент: **Питер Дей**

Художник-постановщик: **Симон Пентон**

Камера: 8 x 10"

Объектив: **210 мм**

Пленка: **Kodak Ektachrome 6118 ISO 64** (сбалансированная для съемки при непрерывном освещении)

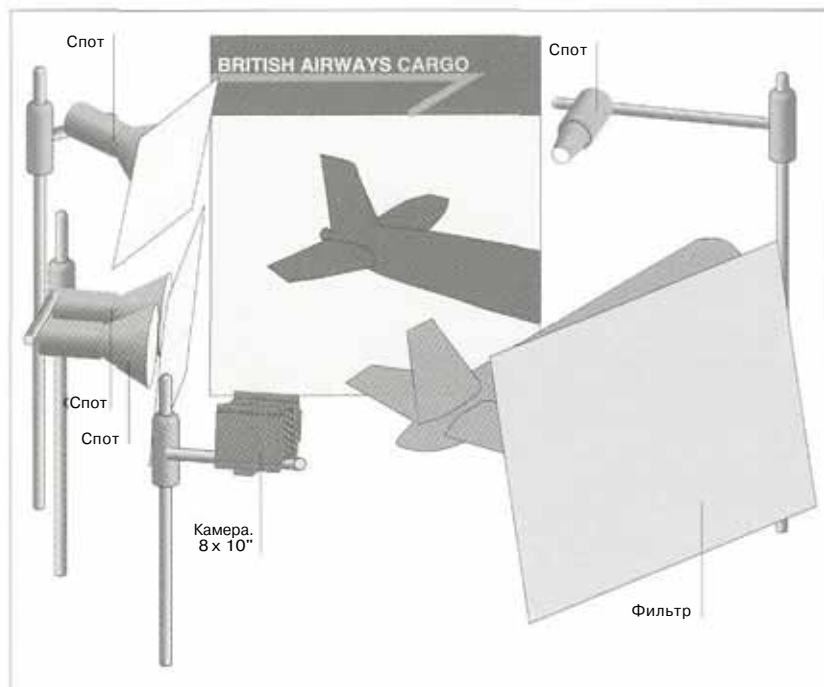
Экспозиция: **многократное экспонирование, f/45**

Освещение: **лампа накаливания (четыре головки)**

Реквизит и декорации: **модель фюзеляжа самолета, специальный отражатель**



Вид сверху



СПОТ С ЛАМПОЙ НАКАЛИВАНИЯ ОБЕСПЕЧИВАЛ ЖЕСТКОЕ ОСВЕЩЕНИЕ ХВОСТОВОЙ ЧАСТИ САМОЛЕТА, ЧТО ПОЗВОЛИЛО СОЗДАТЬ ВПЕЧАТЛЕНИЕ СОЛНЕЧНОГО СВЕТА (ПОСМОТРИТЕ НА ТЕНИ); БОЛЕЕ МЯГКИЙ, ТЕПЛЫЙ СВЕТ СОЗДАВАЛСЯ С ПОМОЩЬЮ СВЕТОФИЛЬТРОВ.



Фото 1

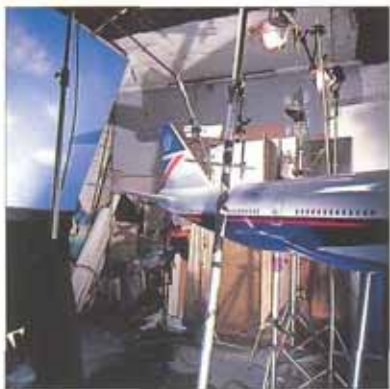


Фото 2

Два источника света с лампой накаливания создавали свет, который рассеивался калькой и освещал "небо" (одна головка), а также выполнял функцию заполняющего света у хвоста самолета (другая головка). Дополнительные снимки (слева) позволяют уточнить организацию освещения.

Первый снимок (фото 1) сделан со стороны камеры: можно видеть, как освещаются "небо" и хвостовая часть.

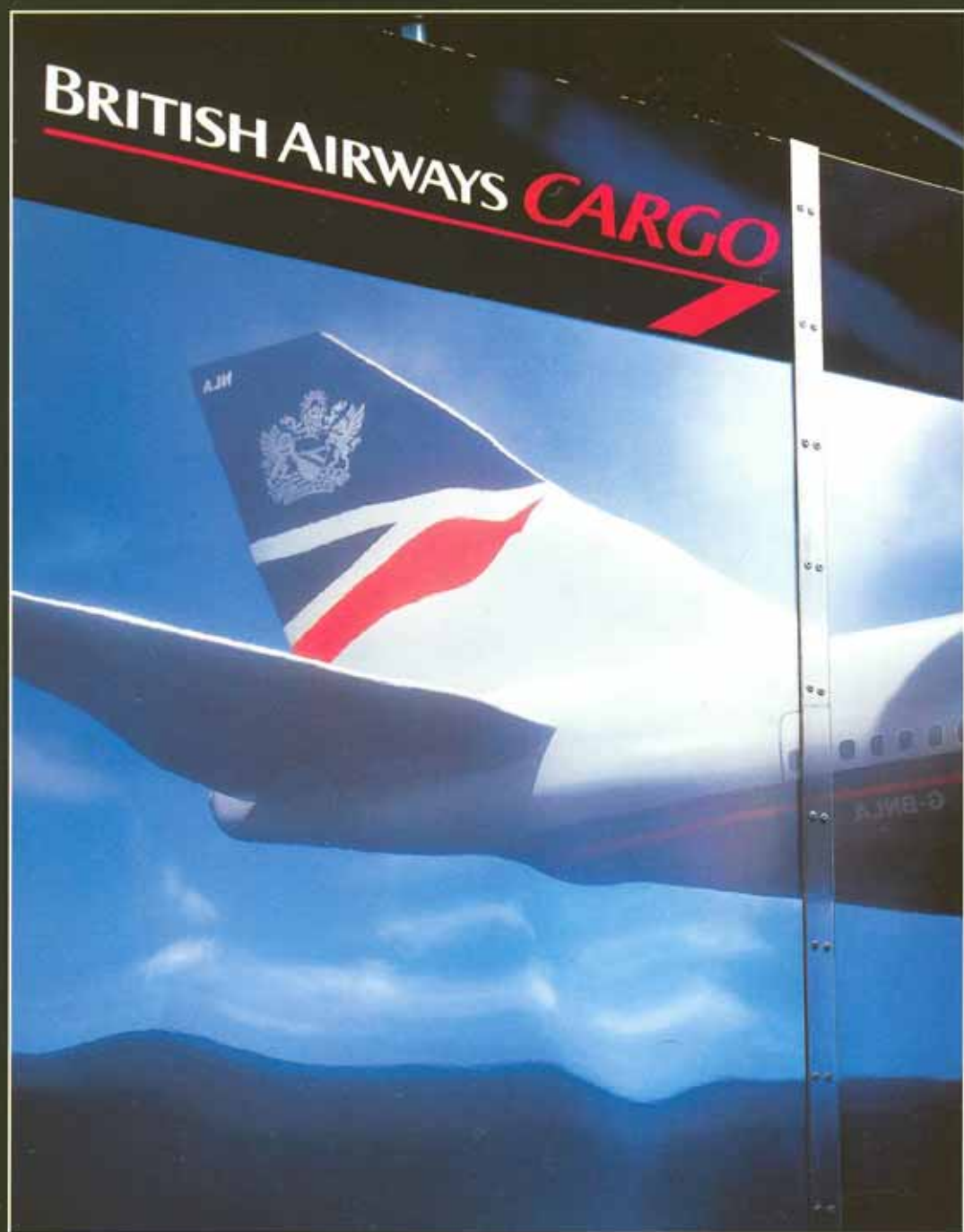
На втором снимке (фото 2) показаны

"небо" (наверху слева), хвостовая часть и камера, а также обратная сторона панели во время съемки (в центре справа).

Хвостовая часть имела длину около 4 м и была взята у British Airways во временное пользование. По ней фирма "Model Solutions" изготовила из огнеупорной пластмассы "самолет". Большой экран, окрашенный в голубой цвет, с полосой из черного материала служил в качестве неба.

► Чтобы сбалансировать источники света по интенсивности, Джей провел три экспонирования хвостовой части и неба.

► Свет лампы накаливания, пропущенный через кальку, можно использовать так же, как свет софтбокса.

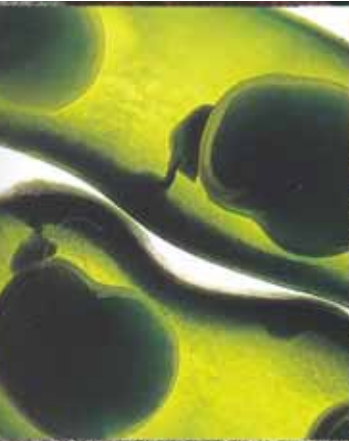




7

главное –

настроение



▶ На этот раз вниманию читателя предлагаются изображения, содержание и техника исполнения которых позволили авторам книги выделить их в отдельную главу. Главная цель этих изображений - создать у зрителя (читателя) определенное настроение, при этом "физический образ" объекта съемки отступает на второй план. Другими словами, хотя предметы и значимы сами по себе, здесь им отводится роль "статистов". Так, в работе Маурицио Полверелли "Развлечения окраин" лейтмотивом является улица Нью-Йорка, а не спортивная форма. То же относится и к работам Джэя Мёрдэла "Разбитая копилка" и Джонни Бойлена "Забытые вещи". В первой демонстрируются бережливость и расточительность, во второй — забытые вещи, причем забытые в прямом (применительно к современным предметам) и переносном (применительно к старинным предметам) смысле.

Для всех снимков характерен тщательно продуманный набор объектов независимо от его сложности, о чем свидетельствует снимок "На просвет" Петера Лаквы. Одни наборы относительно просты, и их композиция не вызывала особых затруднений, а вот составление других потребовало определенных усилий, которые, правда, окупались с лихвой. Некоторые наборы содержали модели, а в ряде случаев использовались специальные эффекты.

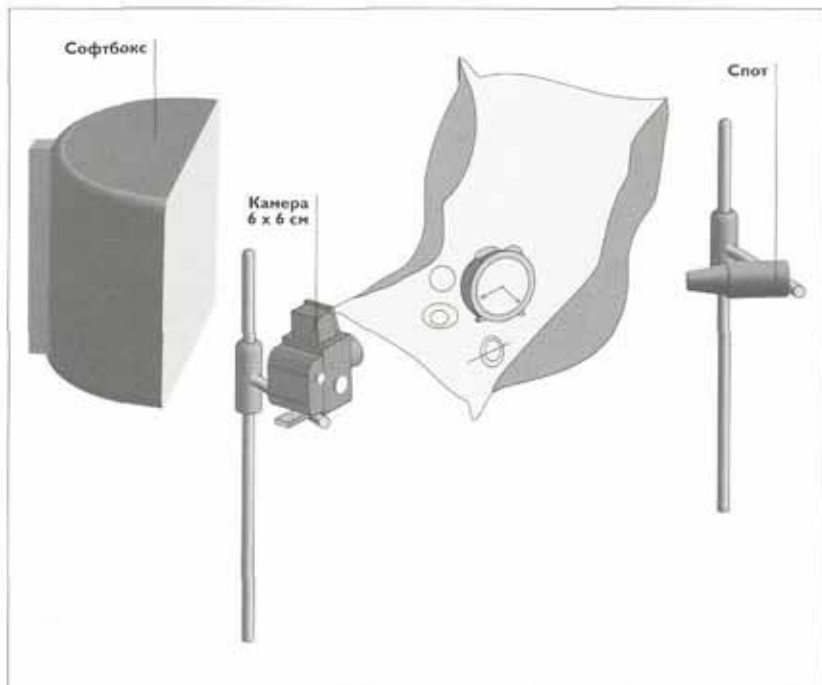
Как и в других главах книги, здесь реализованы различные способы освещения, но в силу их уникальности не представляется возможным делать какие-либо обобщения. В соответствии с общим построением книги данная глава содержит четыре изображения на пленке формата 4 x 5", два на пленке формата 8 x 10" и два, снятые на роликтовую пленку.

Фотограф: **Бенни До Гров**
 Цель: **выставка**
 Стилис: **Эн Де Тиммерман**
 Камера: 6 x 6 см
 Объектив: 50 мм
 Пленка: **Polaroid (перенос изображения)**
 Экспозиция: f/22
 Освещение: **электронная вспышка (две головки)**



Вид сверху

ЭВОЛЮЦИЯ



ПЕРЕНОС ИЗОБРАЖЕНИЯ - ПЕРЕМЕЩЕНИЕ ЭМУЛЬСИИ С ПЛЕНКИ POLAROID НА ДРУГУЮ ПОДЛОЖКУ (КАК ПРАВИЛО, АКВАРЕЛЬНУЮ БУМАГУ) - ОТЛИЧНЫЙ СПОСОБ ВЛИЯТЬ НА ИЗОБРАЖЕНИЕ.

При использовании такой техники важное значение приобретают тени, поэтому основным источником света был спот (справа от камеры) с очень направленным светом, который обеспечивал частичное освещение объекта сзади. Софтбокс размером 80 x 80 см (слева от камеры) давал некоторое количество заполняющего света, но основным его назначением было создание ярко освещенных участков в левой части изображения вокруг корпуса сломанных часов.

Некоторые фотографы предпочитают использовать для оригинала пленки Polaroid, в то время как другие - обычную цветную пленку с последующим копированием оригинала на пленку Polaroid. В последнем случае фотограф имеет возможность работать с одним и тем же изображением, "не испортив" оригинал. Естественно, что это не исключает получение нового оригинала путем еще одной съемки при условии, что объект находится в целостности и сохранности.

► Очень направленный свет спота создает четко выраженные тени даже при наличии довольно сильного, но достаточно мягкого заполняющего света.

► Ярко освещенные участки сплюсненного металла могут выглядеть очень эффектно.

Комментарий фотографа:

Мне хотелось получить четко выраженные тени, поэтому освещенность должна была быть очень низкой. Время на часах "опрокинуто", чтобы подчеркнуть нарушение привычного хода вещей

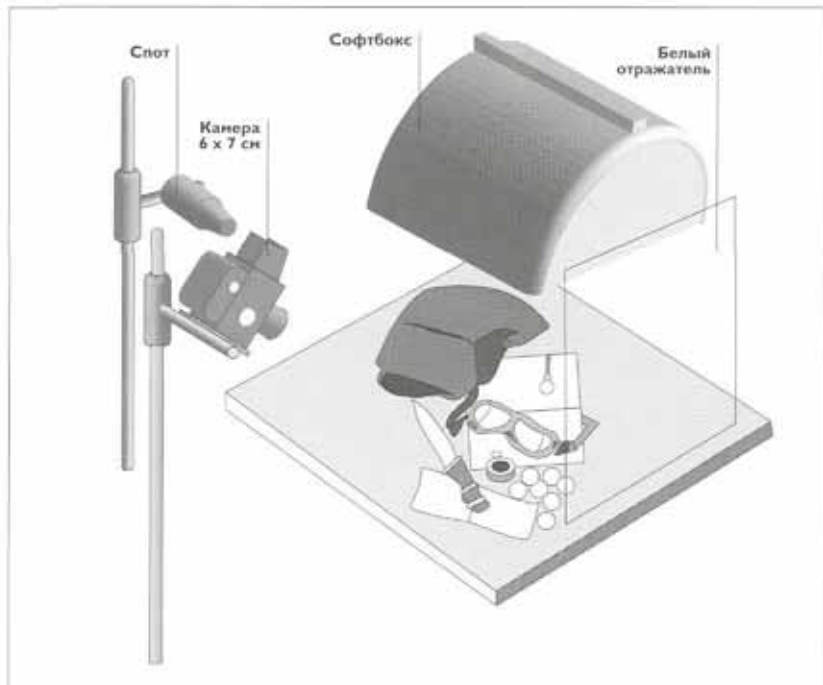


Фотограф: **Роджер Хикс**
 Заказчик: журнал "Shutterbug"
 Цель: **по усмотрению редакции**
 Ассистент: **Франсис Шульц**
 Камера: **6 x 7 см**
 Объектив: **135 мм**
 Пленка: **Fuji Velvia RVP**
 Экспозиция: **1 с и f/11**
 Освещение: **смешанное (см. текст)**
 Фон: **крышка стола производства**
30-х годов



Вид сверху

А В И А Т О Р



VELVIA — ПЛЕНКА, КОТОРАЯ НЕ ПРОЩАЕТ ОШИБОК, НО ЕСЛИ ЕЮ ПОЛЬЗОВАТЬСЯ ПРАВИЛЬНО. ОНА ОБЕСПЕЧИВАЕТ РЕЗКОСТЬ И ЗАМЕТНОЕ НАСЫЩЕНИЕ ЦВЕТОВ. ЭТОТ СНИМОК ПОКАЗЫВАЕТ, КАК ПЛЕНКА РЕАГИРУЕТ НА СМЕШАННОЕ ОСВЕЩЕНИЕ: ПРИ СЪЕМКЕ ИСПОЛЬЗОВАЛИСЬ СОФТБОКС 1200 ДЖ (НАД ОБЪЕКТОМ) И ЛАМПА НАКАЛИВАНИЯ МОЩНОСТЬЮ 800 Вт (СЛЕВА ОТ КАМЕРЫ).

Усиление или ослабление роли лампы накаливания как источника освещения достигалось путем изменения выдержки, при этом влияние вспышки оставалось без изменений, поскольку оно зависело только от диафрагмы. Чтобы получить нужное изображение, пришлось прибегнуть к помощи "Поляроида" и сделать 8—10 снимков, что оказалось единственным простым способом достичь поставленной цели.

Основным источником света был

фокусирующий спот мощностью 800 Вт (слева от камеры), установленный как можно ближе к объекту, чтобы создать впечатление солнечного света. Расположенный над объектом софтбокс служил источником заполняющего света, который шел как бы с "неба". Два небольших белых отражателя, один сзади объекта, а другой справа от камеры способствовали выделению шлема авиатора на фоне, близком по цвету шлему.

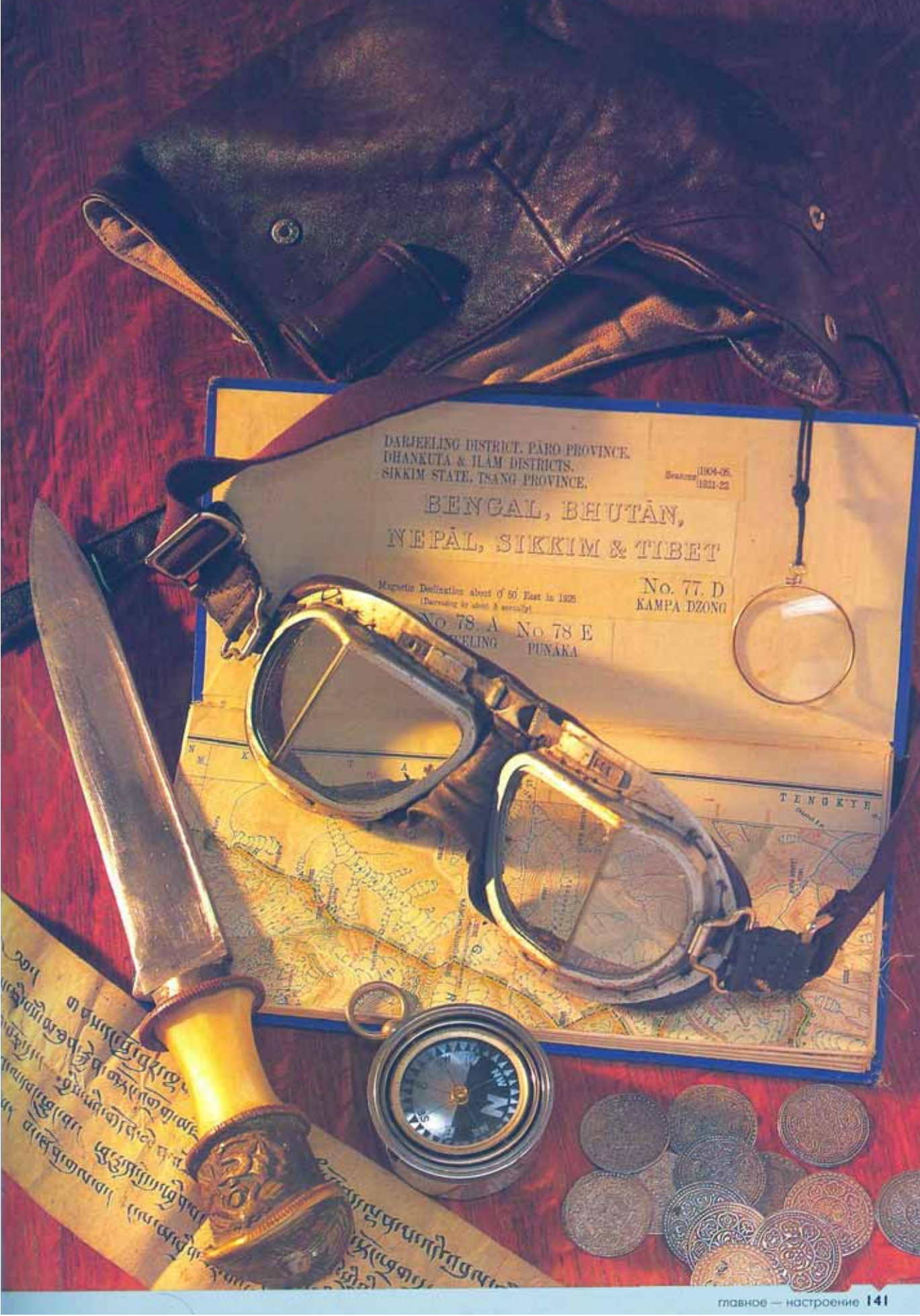
Комментарий фотографа:

Нож, монеты и документы — из Тибета. Текст документов датирован 20-ми годами нашего столетия.

► Тщательное размещение элементов композиции — это еще один способ уменьшить или увеличить отражения.

► Одна из монет фиксировалась с помощью кремниевой замазки.

► Миниатюрная камера для технической съемки (Linhof) позволяла управлять глубиной резкоизображаемого пространства.



DARJEELING DISTRICT, PARO PROVINCE,
DHANKUTA & ILAM DISTRICTS,
SIKKIM STATE, TSANG PROVINCE.

Scale 1:100,000
1921-22

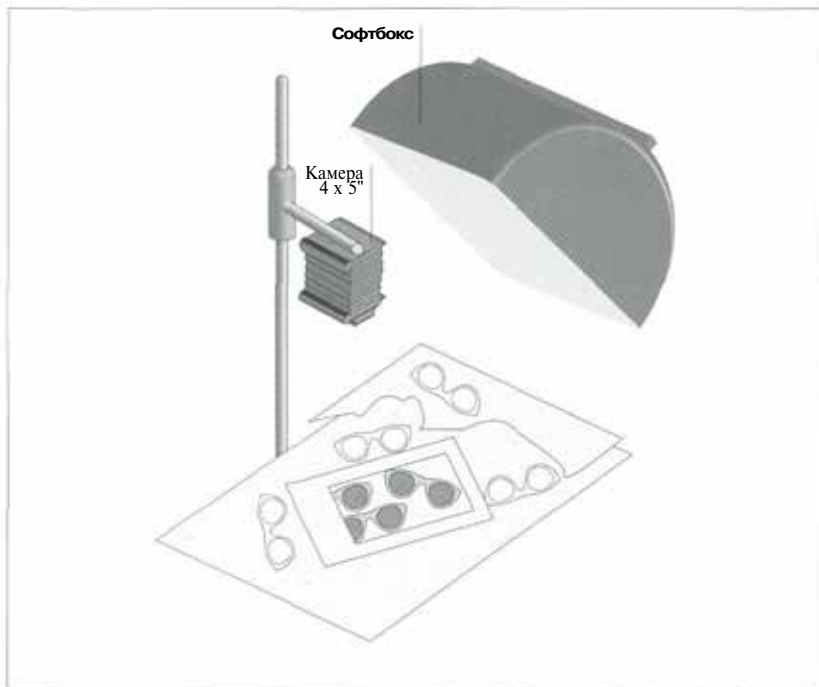
BENGAL, BHUTAN,
NEPAL, SIKKIM & TIBET

Magnetic Declination about 5° East in 1925
(Decreasing by about 1° annually)

No. 77. D
KAMPA DZONG

No. 78. A
DARJEELING
No. 78 E
PUNAKA

"НА ПРОСВЕТ"



Это гимн НАТЮРМОРТУ! ЛЮБОЙ ФОТОГРАФ, МЕЛКОМ ВЗГЛЯНУВ НА ЭТО ИЗОБРАЖЕНИЕ, ОТМЕТИТ ПРО СЕБЯ, ЧТО СНИМОК СДЕЛАН "ПОЛЯРОИДОМ". НА САМОМ ДЕЛЕ ТАКОГО СНИМКА НА ИЗОБРАЖЕНИИ НЕТ: РАМКА ВЫРЕЗАНА ИЗ КАРТОНА, И ВСЕ, ЧТО ОНА ОБРАМЛЯЕТ, НАХОДИТСЯ НА ФОНЕ, НЕ ПОКРЫТОМ БЕЛОЙ КРАСКОЙ ИЗ ПУЛЬВЕРИЗАТОРА.

Секрет успеха снимка (стоит посмотреть на него внимательно) состоит в наличии тени от верхней части "поляроидного снимка". Единственным источником света был софтбокс размером 1 x 1 м (см, рисунок). Светлый участок на одной из линз очков - вопрос "на засыпку".

При желании получить подобный снимок следует отдавать себе отчет в том, что придется работать не покладая рук и попробовать различные материалы, чтобы воплотить в жизнь собственное виденье объекта (фон представленного изображения напоминает снег, полученный с помощью спецэффекта).

Фотограф: **Петер Лаква**

Заказчик: **"Brillen-Optiker"**

Цель: **плакат**

Камера: **4 x 5"**

Объектив: **210 мм**

Пленка: **Fuji Provia**

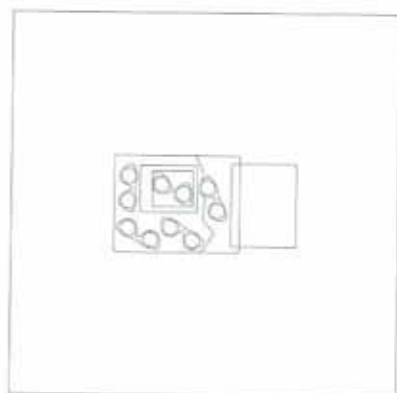
Экспозиция: **не зафиксирована**

Освещение: **электронная вспышка (один софтбокс)**

Реквизит и декорации: **солнцезащитные очки, рифленый картон, пульверизатор с белой краской**

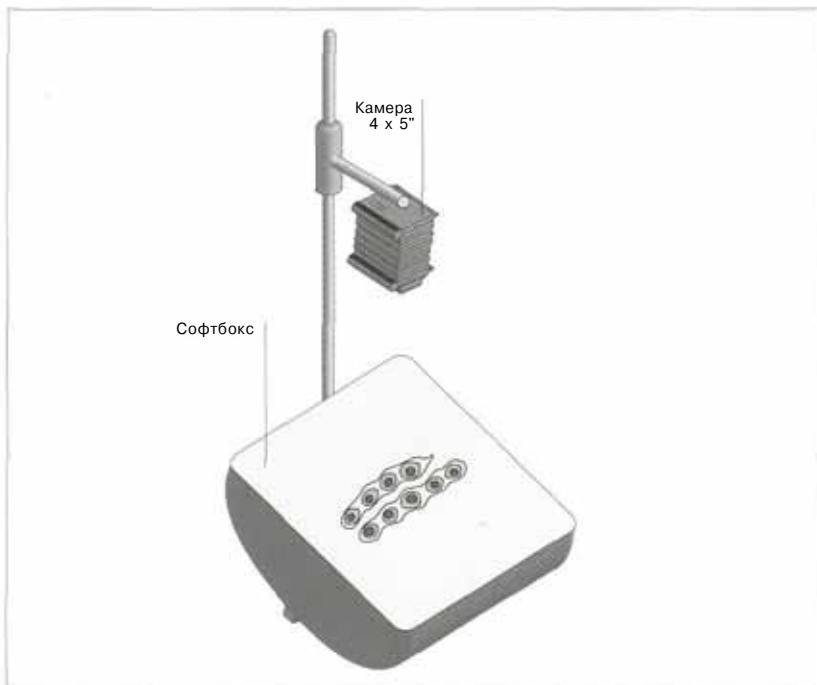


- ▶ Компании, которые обслуживают киностудии, часто предлагают материалы, пригодные для создания специальных эффектов.
- ▶ Приблизив большой софтбокс к объекту, можно свести до минимума нежелательные тени от рамки, но при этом появятся тени на стекле и картоне.
- ▶ Простой софтбокс совершенно по-разному освещает тусклую, матовую и блестящую поверхности.



Вид сверху





...
НЕМЕЦКИЙ ФОТОГРАФ ОПРОВЕРГАЕТ АНГЛИЙСКУЮ ПОСЛОВИЦУ: "ПОХОЖИ, КАК ДВЕ ГОРОШИНЫ из одного СТРУЧКА". ПРИВЛЕКАТЕЛЬНОСТЬ ИЗОБРАЖЕНИЯ СОСТОИТ В ТОМ, ЧТО НА НЕМ ИЗОБРАЖЕНО ОЧЕНЬ УЗНАВАЕМОЕ, НО В ВЕСЬМА НЕОБЫЧНОМ ВИДЕ.

Освещение было таким, каким ему следовало быть: софтбокс одновременно выполнял функцию стола с прозрачной крышкой. Очевидно, горох был выбран для того, чтобы получить правильное сочетание прозрачности и непрозрачности. Для создания подобного снимка хождение по магазинам в поисках нужного объекта, в данном случае продукта, может занять несколько дней. Тщательно выбрав стручки, следует попро-

сить продавцов предельно осторожно обращаться с ними при взвешивании и упаковке. После того как "материальное" обеспечение закончено, наступает очередь эстетики...

Перед съемкой может возникнуть необходимость прикрыть часть композиции черной бумагой, чтобы избежать сияния, которое, кстати, представляет меньшую опасность при использовании просветленного объектива,

Фотограф: **Петер Лаква**

Цель: **выставка**

Камера: **4 x 5"**

Объектив: **macro 210 мм**

Пленка: **Kodak Ektachrome**

Экспозиция: **не зафиксирована**

Освещение: **электронная вспышка (одна головка)**

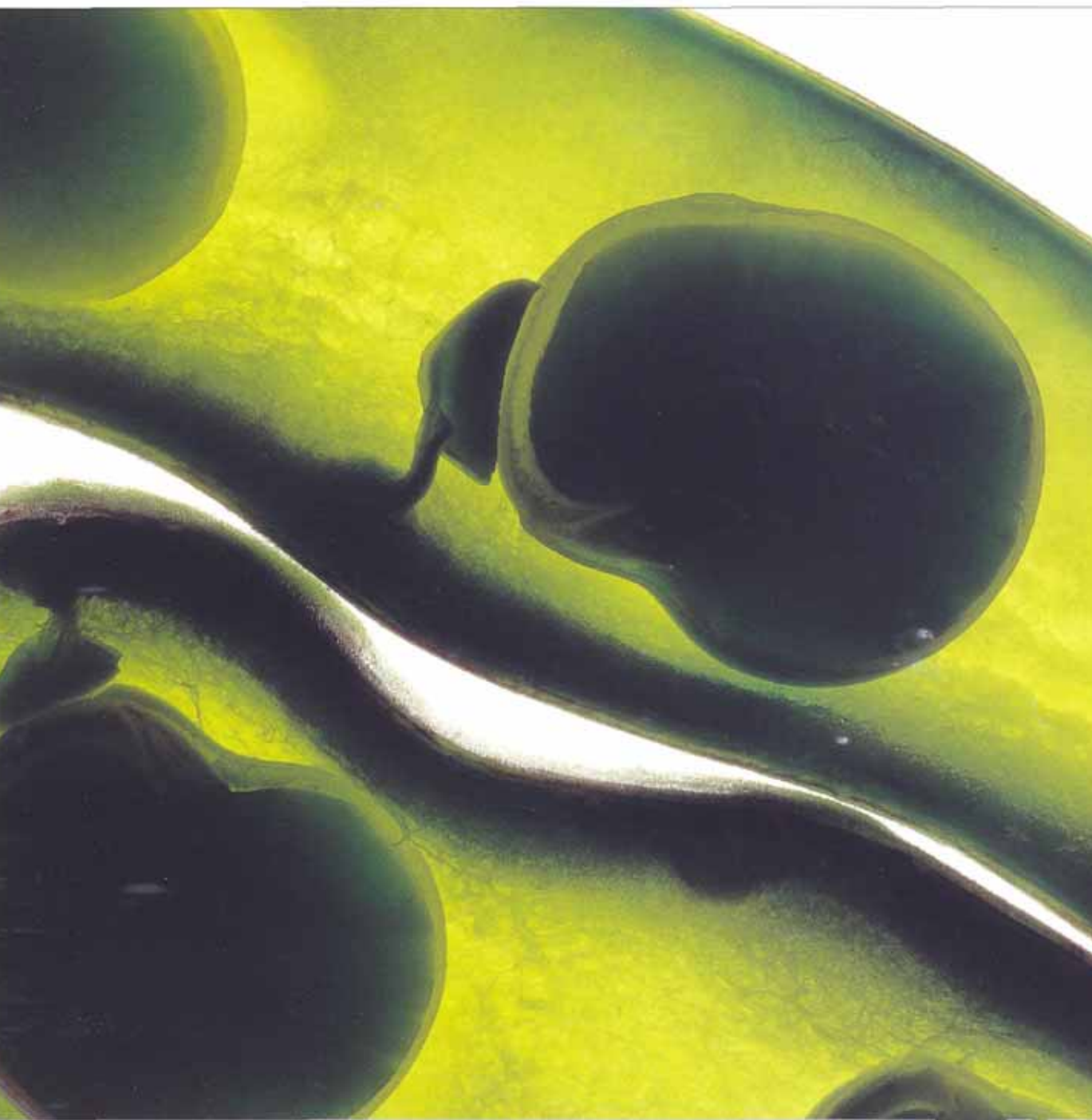


► Иногда трудно предсказать эффект сильного просвечивания объекта.

► Большая глубина резко изображаемого пространства не имеет существенного значения, если не "заглядывать" внутрь объекта, поскольку в этом случае "первую скрипку" играют тени на его поверхности.



Вид сверху/



Фотограф **Маурицио Полверелли**

Заказчик: **"Победитель"**

Цель: **архив**

Стилист: **Эмануэла Мадзотти**

Камера: **8 x 10"**

Объектив: **300 мм**

Пленка: **Kodak Ektachrome 64**

Экспозиция: **не зафиксирована**

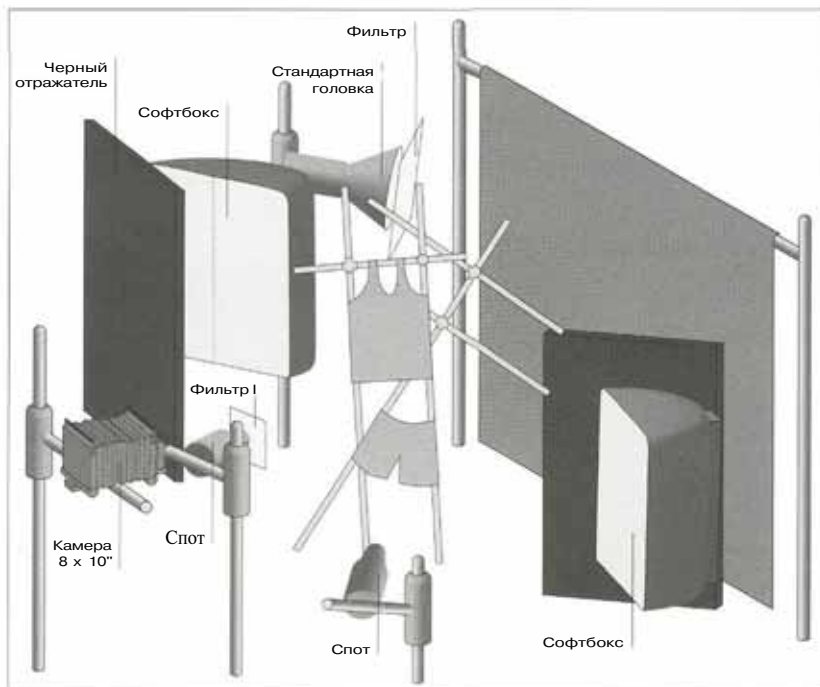
Освещение: **электронная вспышка (пять головок)**

Реквизит и декорации **расписанная стена**



Вид сверху

РАЗВЛЕЧЕНИЯ ОКРАИН



ПОРАЗИТЕЛЬНО СЛОЖНОЕ ОСВЕЩЕНИЕ ОБЕСПЕЧИВАЛОСЬ СПОТАМИ, ДВУМЯ СОФТБОКСАМИ И СТАНДАРТНОЙ ГОЛОВКОЙ, А ОСНОВНОЙ СВЕТОМ — НЕОБЫЧНЫМ, НО "ФИРМЕННЫМ" ДЛЯ ЭТОГО ФОТОГРАФА СПОСОБОМ — СОЧЕТАНИЕМ СОФТБОКСА И ЧЕРНОГО ОТРАЖАТЕЛЯ.

Софтбокс размером 100 x 150 см был установлен слева от камеры, прямо напротив черного отражателя. Он создавал световые пятна на атласных трусах и опорах. Качество такого света отличалось от качества света только от софтбокса или спота. Еще один софтбокс служил в основном для создания заполняющего света. Его положение можно определить по теням на опорах в правой части снимка.

Свет спота с синим светофильтром (справа от камеры) увеличивал интенсивность цвета спортивной формы, в то время как другой спот отбрасывал тени от опор на задний план. Последнее по форме напоминали опоры (сами опоры вызывали ассоциацию с перекладинами для эшафота), но не являлись тенями от опор. Наконец, еще одна головка с синим светофильтром освещала задний план.

► Использование отдельных опор для создания теней на заднем плане позволяет решить сложную проблему теней от одежды на опорах.

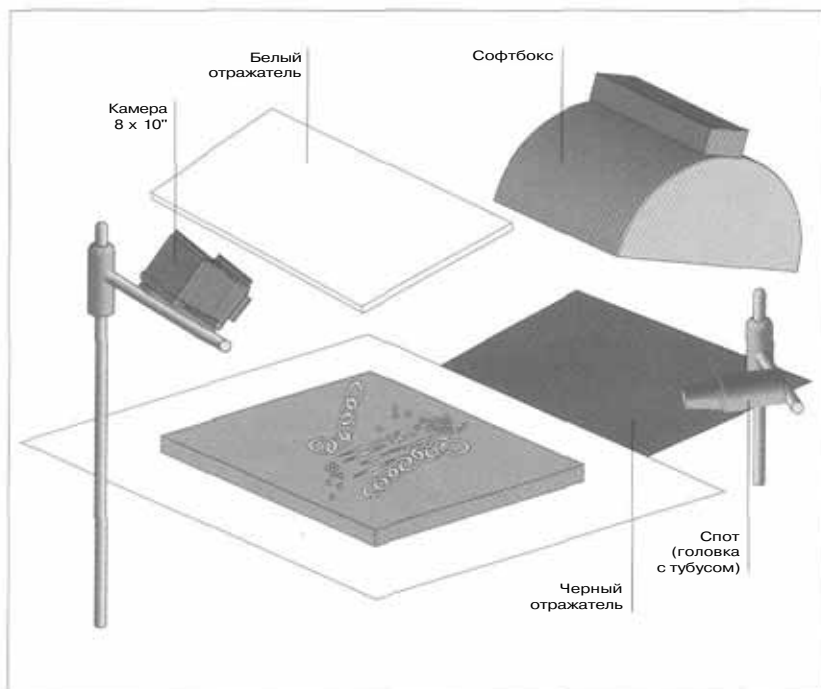
► Снимок выполнен в духе старой байки газетчиков: если стоишь перед дилеммой выбора между правдой и легендой, выбирай легенду.

Комментарий фотографа:

Баскетбол - игра американцев; люди играют на улицах на фоне "расписанных" стен.



ЛЕВ - ЗНАК ЗОДИАКА



КАК И В СЛУЧАЕ СНИМКА "РАЗВЛЕЧЕНИЯ ОКРАИН" (СМ. СТР. 147),

ЗДЕСЬ ИСПОЛЬЗОВАН НЕОБЫЧНЫЙ, НО ОЧЕНЬ ЭФФЕКТИВНЫЙ ПРИЁМ МАУРИЦИО ПОЛВЕРИЛЛИ - СОЧЕТАНИЕ СОФТБОКСА С ЧЕРНЫМ ОТРАЖАТЕЛЕМ ДЛЯ ПОЛУЧЕНИЯ МЯГКОГО И В ТО ЖЕ ВРЕМЯ НАПРАВЛЕННОГО ЗАПОЛНЯЮЩЕГО СВЕТА.

Основным источником света для заднего освещения объекта являлся спот (посмотрите на ярко освещенные участки цепи). Софтбокс находился слева от камеры и освещал черный отражатель, который был на одном уровне со столом. Белый отражатель прямо над объектом обеспечивал дополнительный мягкий рассеянный свет, сохраняя его направленность. Направление

основного света совпадало с направлением царапин, и композиционно изображение интересно благодаря "столкновению" диагонали, вдоль которой расположены царапины и правая часть цепи, с направлением расположения левой части цепи.

Это одно из тех изображений, где все кажется очевидным, но... требует массу усилий.

Комментарий фотографа:

При слове "лев" в нашем воображении возникает образ мощного, сильного зверя, которого выводили на арену для боя с гладиатором в Священной Римской империи.

Фотограф: **Маурицио Полверелли**

Заказчик: **курорт Mario Formica**

Цель: **календарь**

Стилист: **Эмануэла Мадзотти**

Камера: **8 x 10"**

Объектив: **360 мм**

Пленка: **Kodak Ektachrome 64 (6117)**

Экспозиция: **не зафиксирована**

Освещение: **электронная вспышка (две головки)**

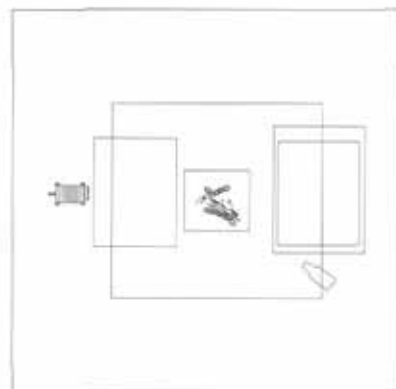
Реквизит и декорации: **камень со следами от "когтей льва", цепь, полудрагоценные камни**



▶ Чем проще натюрморт, тем строже композиция.

▶ В подобных случаях важное значение имеет тщательный подбор реквизита, так как совсем нетрудно воплотить замысел частично.

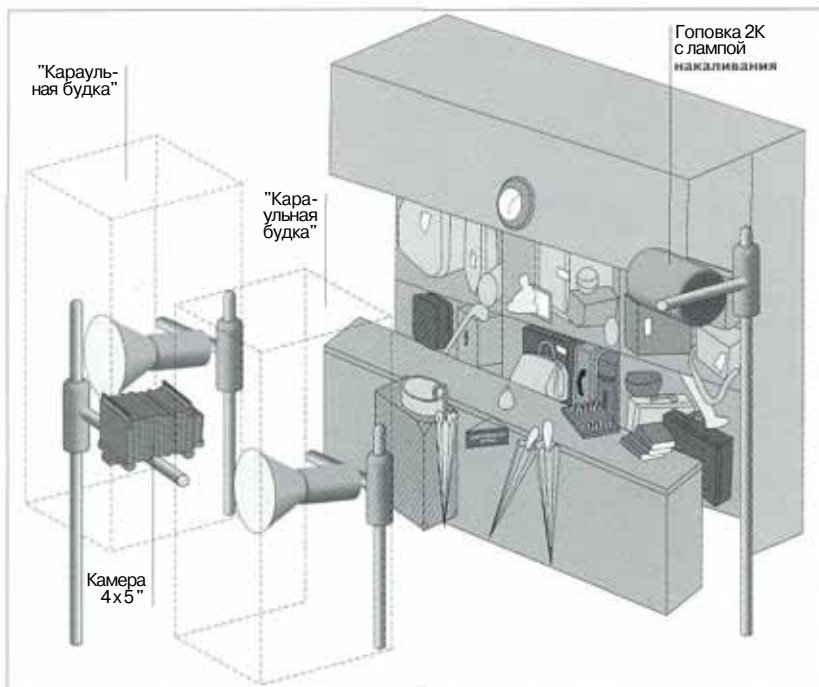
▶ Сверхбольшой формат 8 x 10" прекрасно передает фактуру объекта.



Вид сверху



ЗАБЫТЫЕ ВЕЩИ



От изображения так и "вечет" запахом накопившейся пыли, многие вещи находятся здесь с 30-х годов, о том, что это всего лишь тщательно подобранные вещи, свидетельствуют ярлыки на сумках и чемоданах.

Основной свет от сильных вспышек (около 10000 Дж) направлялся в "караульные будки" и попадал на объект через кальку. "Караульная будка" представляла собой сооружение из листов полистирола размером 240 x 120 см. Этот гигантский софтбокс давал ровное мягкое освещение. Лампа накаливания 2К (справа от камеры) давала косое освещение вдоль стеллажа, какое могло дать раннее вечернее солнце через окно. Общий эффект такой,

как будто солнечный свет рассеивается частицами пыли в воздухе и, возможно, дополняется светом неба через пару пыльных окон в потолке.

Цвета, создаваемые вечерним солнечным светом, такие же, как и цвета, создаваемые лампой накаливания, поэтому подобная техника смешанного освещения при съемке на пленку, сбалансированную для съемки при естественном освещении, может быть взята на вооружение,

Фотограф: **Джонни Бойлен**
Заказчик: журнал "Southside"

Цель: издание

Камера: 4 x 5"

Объектив: 180 мм

Пленка: **Fuji Velvia ISO 50**

Экспозиция: 1/2 с f/22 1/2

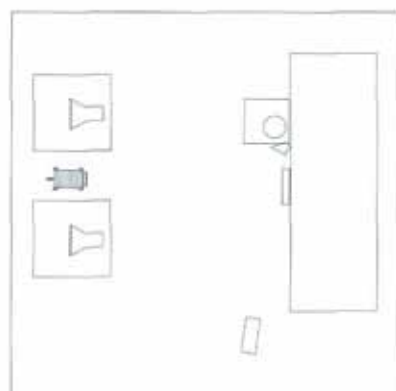
Освещение: **смешанное (вспышка и лампа накаливания)**

Реквизит и декорации: **набор забытых вещей**



► Большой софтбокс очень эффективен, но его сооружение требует значительных усилий.

► Свет лампы накаливания имеет цветовую температуру 3200–3400 К, а свет заходящего солнца не ниже 2800 К.



Вид сверху



РАЗБИТАЯ КОПИЛКА

Фотограф: **Джэй Мёрдэл**

Заказчик: **Мастер-класс фирмы "Ilford"**

Цель: **лекции, позднее снимок был помещен в серии "Telegraph"**

Ассистент: **Маркос Лима**

Камера: **4 x 5"**

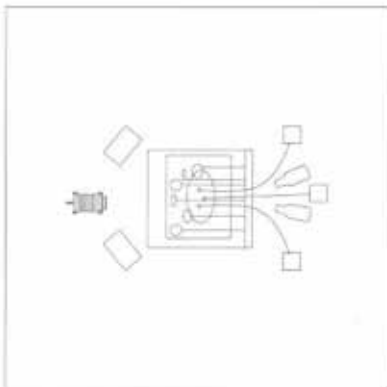
Объектив: **150мм**

Пленка: **Kodak Ektachrome 6117 ISO 64**

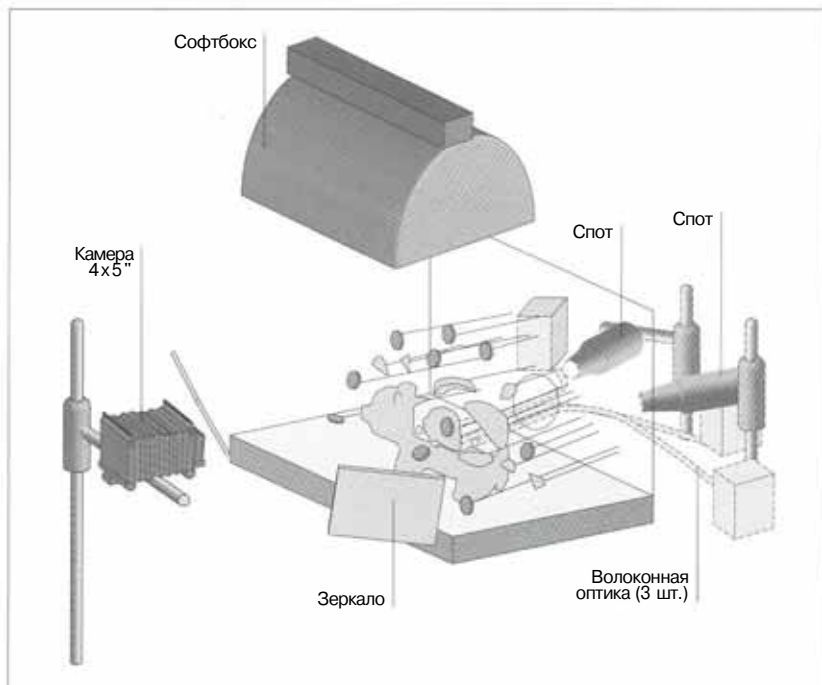
Экспозиция: **f/32 1/2**

Освещение: **электронная вспышка (шесть головок)**

Реквизит и декорации: **тщательно подобранные предметы**



Вид сверху



ЭТО ИЗОБРАЖЕНИЕ МОЖНО ОТНЕСТИ К ЧИСЛУ ТЕХ, КОТОРЫЕ ПРЯМО-ТАКИ "ВИЗЖАТ" О СВОЕМ КОМПЬЮТЕРНОМ ПРОИСХОЖДЕНИИ. ОДНАКО ВСЕ САМОЕ СУЩЕСТВЕННОЕ "СДЕЛАЛА" КАМЕРА. ЧТО ЖЕ ДО ЛЕПТЫ, КОТОРУЮ ВНЕС В ИЗОБРАЖЕНИЕ КОМПЬЮТЕР, ТО ОНА СВЕЛАСЬ К ИЗМЕНЕНИЮ ЦВЕТА ПОРОСЕНКА.

Поросенок, включая все его элементы, и монеты были "установлены" перед камерой и закреплены с помощью замаскированных проволок, которые можно видеть на дополнительном снимке.

Основное освещение создавалось двумя мощными Спотами и тремя источниками с волоконной оптикой, свет которых проходил сквозь задник, при этом большая его часть должна была попадать "внутрь" поросенка. Единственным источ-

ником света для фронтального освещения был квадратный софтбокс со стороной 45 см и с "поддерживающими" зеркалами для подсветки отдельных участков.

Через отверстия в заднике проходил воздухопровод. Внутри поросенка было немного пыли и клочки бумаги. Размыкание триггера по воздухопроводу приводило к зажиганию вспышки через триггер Мазова. В результате "взрыва" из копилки летела пыль и кусочки бумаги,

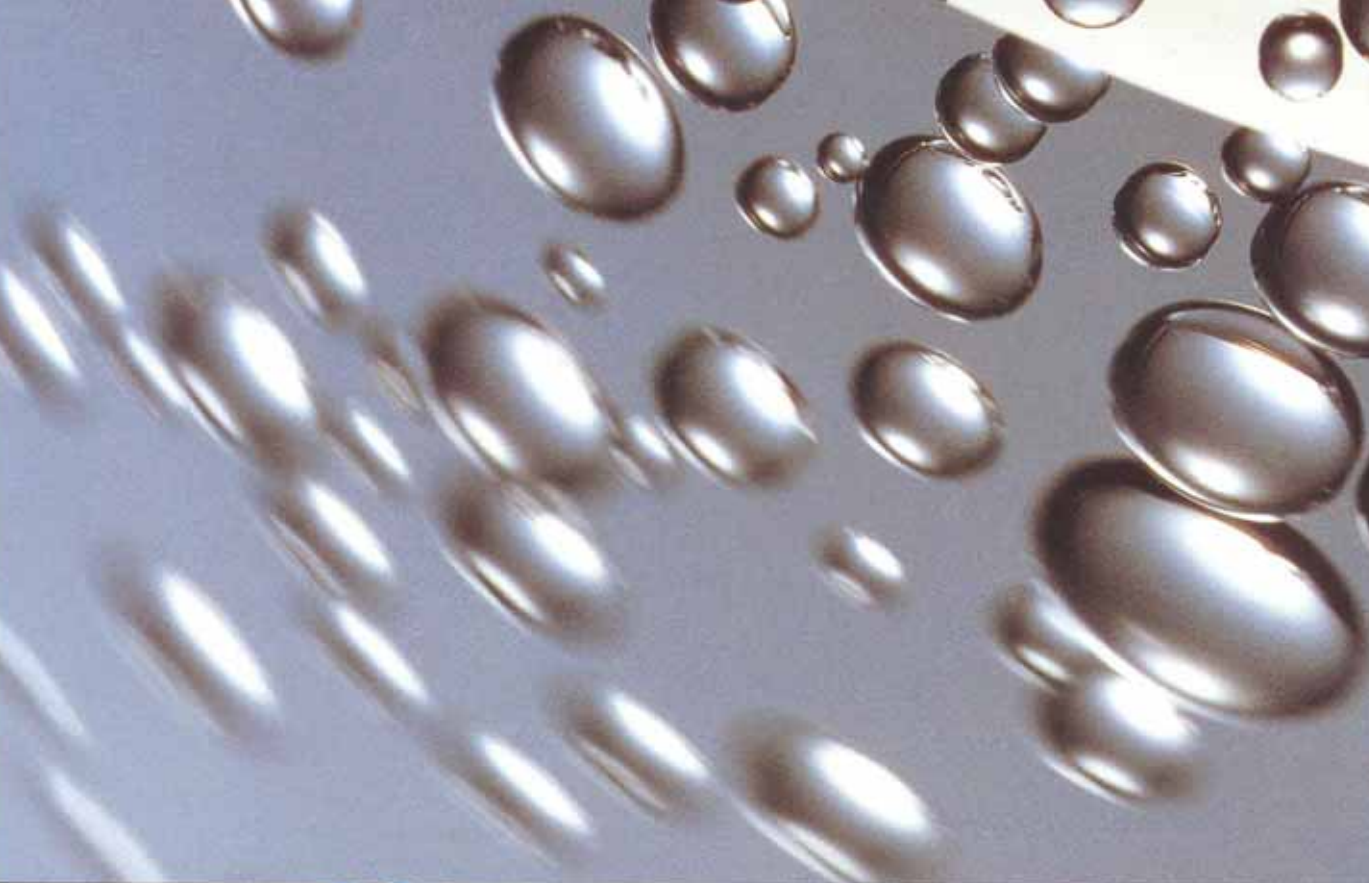
Комментарий фотографа:

Мы сделали около 50 таких снимков на ежегодной выставке FOCUS в Великобритании, а затем еще большее количество в студии. Я использовал снимок как основу для моих первых экспериментов по применению компьютерных технологий с целью изменить цвет поросенка и заменить монеты других стран английскими подлинниками.

▶ Триггеры могут реагировать на давление, звук, свет и т.д.

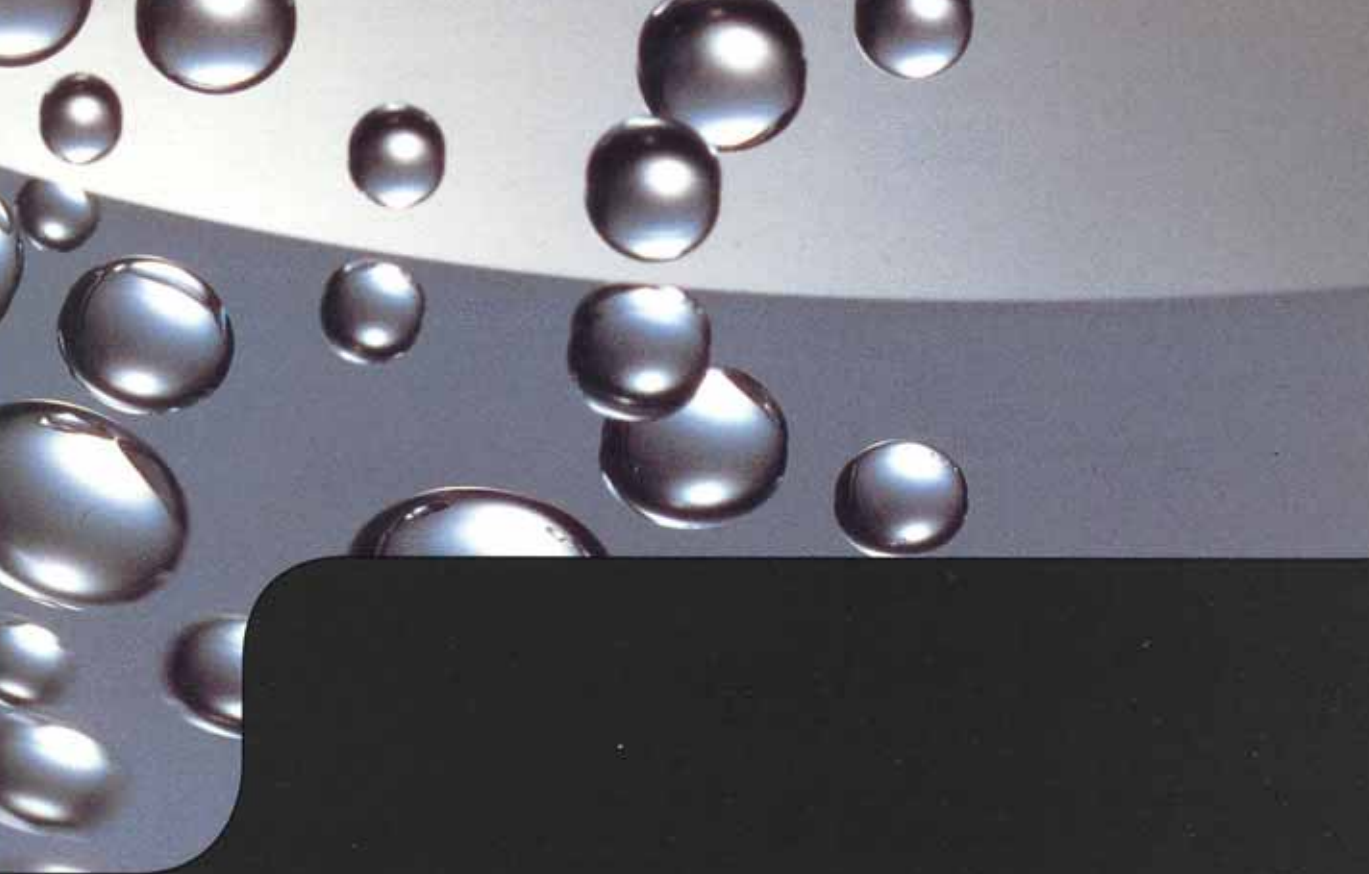
▶ Изображение выглядит так, как будто его "автор" — компьютер.





8

СВЕДЕНИЯ
о фотографах



Фотограф: **Джонни Бойлен**
 Адрес: The Soap Factory
 9 Park Hill
 London SW4 9NS
 England
 Телефон: + 44 (0) 171 622 1214
 Мобильный телефон: + 44 (0) 831 838 829
 Факс: + 44 (0) 171 498 6445
 Биография: *Фотография стала целью жизни, навязчивой идеей. К счастью, она неплохо обеспечивает существование. Каждый новый снимок, каким бы он ни был, — это проблема, но не обязательно связанная с фотографией. Это может быть поиск места для съемки и модели, необычного эффекта, и даже, правда, после долгих раздумий, поездка с целью "посетить" болото на другом континенте. Фотография — форма притворства или игры воображения но прежде всего — это художественная форма, в которую вы "облачаете" требования заказчика. Здесь нет места для ошибок и оправданий, что бы там не случилось. Наслаждайтесь!*
Натюрморты на стр. 79, 151



Фотограф: **Мария Кристина Кассинелли**
 Адрес: Venezuela 1421
 (1095) Buenos Aires
 Argentina
 Телефон: + 58 541 381 8805
 Факс: + 58 541 383 9323
 Агент в Нью-Йорке: Black Star
 116 East 27th Street
 New York, NY 10016
 Факс: + 1 (0) 212 889 2052
 Биография: *Ее работы отличает уникальный творческий стиль: четкая идентификация и сущность объектов съемки, будь то натюрморт, портреты или архитектурное сооружение на фоне пейзажа. В многообразии снимков просматривается общее начало, граничащее с волшебством: интуиция и техническая зрелость заставляют "работать" в одном изображении все — эстетику, освещение, композицию, едва /ловимые детали.*
Натюрморт на стр. 110-111



Фотограф: **Гвидо Патерно Кастелло**
 Адрес: Av. Henrique Dodsworth 83/1005
 Rio de Janeiro 220614130
 Телефон: + 55 (0) 21 5218064
 Факс: + 55 (0) 21 2870789

Биография: *Родился в Нью-Йорке 19 марта 1958 г. В 1979 г. поступил на отделение Американского колледжа в Париже. В 1984 г. получил степень бакалавра по технике промышленной и научной фотографии в Институте фотоискусства и науки (Брукс). В настоящее время работает в Бразилии. Его заказчиками являются все главные агентства Рио-де-Жанейро. Удостоен ряда наград, в том числе серебряной медали в 1992 г и золотой в 1993 г. Бразильской ассоциации маркетинга и рекламы.*
Натюрморты на стр. 55, 129



Фотограф: **Бенни Де Гров**
 Адрес: Fotostudio De Grove
 Zwijnaardse Steenweg 28A
 9820 Merelbeke
 Belgium
 Телефон: + 32 (0) 231 96 16
 Факс: + 32 (0) 9 231 95 94

Биография: *Родился в 1957 г., начал работать фотографом с 1984 г. Большую часть времени работает в публичных и иллюстративных журналах. Вот уже длительное время очаровывает своими триптихами Любит делать в какой-то степени символические снимки, которые дают повод для обсуждения и размышления.*
Натюрморт на стр. 139



Фотограф: **Джеймс ДиВитали**
 Адрес: DiVitale Photography
 420 Armour Circle NE
 Atlanta
 GA 30324
 USA
 Агент: Sandy DiVitale, at the same address
 Телефон: + 44 (0) 171 622 1214
 Биография: *Стал фотографом в конце 70-х. Его работы публиковались в таких престижных изданиях, как ежегодник "Рекламные фотографы Америки" (1993 и 1994 гг.), "Искусство компьютерной печати и руководство по*

композиции" (№3), "Региональный ежегодник по композиции" (1995 г.), "Черная магия творчества" (1992-1995 гг.), конспекты лекций "Фотография", "Один образ", "Архив CD-ROM", "Викторина фотографии (2-4)", "Алфавитный указатель художников-постановщиков для фотографов (20)" (Ирландия, октябрь 1995 г)

Натюрморты на стр. 35, 46-47, 50-51, 83, 85, 113



Фотограф: **Дэвид Дрей**
 Адрес: 60 Milton Avenue. Margate
 Kent CT9 1TT, England
 Телефон: + 44 (0) 1843 22 36 4С
 Биография: *Художник-график, работает на острове Тенет (Кент, Англия). Получил образование в Колледже искусств (Кентербери), где сначала использовал разжижители целлюлозы для изготовления коллажей с оттисков, выполненных глубокой печатью. Позднее применил технику разжижителей в цветной фотографии и добился потрясающих результатов, которые демонстрирует снимок в этой книге. Применяет эту технику не только к собственным работам, но к снимкам, выполненным другими фотографами, сохраняя при этом за собой полный контроль за реализацией поставленной цели.*
Натюрморт на стр. 104-105



Фотограф: **Мишель Франкен**
 Адрес: N.V. Francken CPG!
 Viaarderensraat 51
 9000 Gent, Belgium
 Телефон: + 32 (0) 9 225 430E
 Факс: + 32 (0) 9 224 2132
 Биография: *Создает окружающую обстановку с помощью света и композиции. Много работает в студии, полагая, что именно в такой обстановке можно достичь большей свободы творчества. Получает удовольствие от общественной деятельности. Находится в постоянном поиске технических решений, способных "взорвать" зрителя.*
Натюрморты на стр. 39, 97



Фотограф:
Адрес:

Роджер Хикс
Roger & Frances
5 Alfred Road
Birchington
Kent CT7 9ND
England

Телефон: + 44 (0) 1843 848 664
Факс: + 44 (0) 1843 848 665

Биография: Писатель и фотограф: тому и другому ремеслу обучался самостоятельно. Автор более 50 книг, включая данную. Регулярно публикует свои работы в таких изданиях, как "The British Journal of Photography", "Darkroom User" и других, иллюстрировал книги "How-To", по истории, о путешествиях, конечно, по фотографии. Работает совместно с Франсис В. Шульц, которая является его женой.

Натюрморты на стр. 70-71, 75, 141



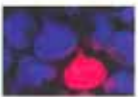
Фотограф:
Адрес:

Анхелио Иоаннис
AI - Photographer
20 Xatzilazarou Street 546 43
Thessalonii
Greece (Studio)
PO Box 50797 - 54014
Thessalonii
Greece (Mail)

Телефон: + 30 (0) 31 813 772 (studio);
Пейджер: + 30 (0) 31 237 400
Факс: + 30 (0) 31 238 854

Биография: Коммерческий фотограф натюрмортов, получает заказы со всей Греции. Преполагает фотографию, недавно приобщился к писательской деятельности. Проявляет интерес к необычным способам освещения и/или сочетанию различных источников света. Начал заниматься цифровым изображением. Ему нравиться постоянно расширять свое видение жизни.

Натюрморты на стр. 100-101, 123



Фотограф:
Адрес:

Марк Джой
Bvba Photography Joye
Brusselbaan 262
790 Affligem, Belgium

Телефон: + 32 (0) 53 66 29 45
Факс: + 32 (0) 53 66 29 52

Биография: После освоения техники кино- и телесъемки обратился к рекламной фотографии, где, как оказалось, у него появилась благоприятная возможность организации съемок. К каждой съемке он готовится так, как прежде к кино съемке, стремясь рассказать полученным изображением определенную историю, что заставляет зрителя "раскошелиться" **Натюрморты на стр. 43, 61, 121**



Фотограф:
Адрес:

Кацуо Каван
5-7-1 Ooi
Shinagawa-ku
Tokyo 140
Japan

Телефон: + 81 (0) 3 3777 7273
Факс: + 81 (0) 3 3777 7354

Натюрморты на стр. 66-67, 69



Фотограф:
Адрес:

Бен Лагунас и Алекс Юри
BLAK Productions Photographers
Montes Himalaya 801
Valle Don Camillo
Toluca
Mexico CP5014C

Телефон/факс: + 52 (0) 72 17 06 57

Биография: Получили образование в США, в настоящее время живут в Мексике. Их фотографическая компания "BLAK Productions" предлагает полный перечень услуг, включая поиск, разведку и т. п. Они великолепные популяризаторы фирмы "Kodak"; публикуют свои работы в международных и национальных журналах; работают в области изысканных искусств, выставляют свои работы на выставках и в галереях. Их работы можно найти в "The Golden Guide". "The Art Directors' Index" и других изданиях. Получают заказы со всех концов света, в том числе от рекламных компаний, студий звукозаписи, журналов и отдельных клиентов. **Натюрморты на стр. 19, 125**



Фотограф:
Адрес:

Петер Лаква
Marbacherstrasse 29
78048 Villingen
Germany

Телефон: + 49 (0) 7721 305 01
Факс: + 49 (0) 7721 303 55

Биография: Родился в 1960 г., в течение трех лет изучал портретную и техническую фотографию. С 1990 г. начал работать в собственной студии. Лауреат "Minolta Art Project" в 1994 г., участвовал в выставках Pol-Art (фотография как изобразительное искусство) и "Zwieback" в Штутгарте в 1992 г.

Натюрморты на стр. 142-143, 144-145



Фотограф:
Адрес:

Рон Макмиллан
The Old Barn
Black Robins Farm
Grants Lane
Ederbridge
Kent TN8 6QP
England

Телефон: + 44 (0) 732 8661 1 1
Факс: + 44 (0) 732 867223

Биография: В течение более 20 лет работает в области рекламы. Недавно соорудил новую студию из амбара 200-летней давности, расположенного на фермерском участке на границе графств Суррей и Кент. Эта уникальная возможность спроектировать студию с сервисом для владельцев машин позволила Рону воплотить в жизнь свои опыт и видение по планировке и оборудованию, включая роскошную кухню. Круг интересов очень широк: изделия, натюрморты, люди, "путевые зарисовки". Работает в разных регионах Европы, Средней Азии и США. **Натюрморты на стр. 26-27, 31, 107**



Фотограф:
Адрес:

Эрос Мауронер
Arid & Mauroner Fotograf
Via B. Maggi 5/B
2b124 Brescia
Italy

Телефон: + 39 (0) 30 22 55 88 и
24 24 212
Факс: + 39 (0) 30 22 55 85

Биография: Приобретая опыт фотографирования натюрмортов, дизайнер архитектуры.

заялся съемкой людей, артистов, певцов. Ему не нравится узкая специализация: разносторонние интересы позволяют ему проявлять творческий пыл, чем бы он ни занимался. Работая над изображением, он как бы раздваивается (насколько это возможно): одна его часть стремится все оценивать предельно трезво, а другая интуитивно. Наконец приходит озарение, но при этом оно кажется неожиданным. Это помогает ему вдохнуть "свежую струю" в окончательный результат. Его больше занимают идеи, технические тонкости, даже если от них зависит воплощение замысла. Для него работа — это прежде всего удовольствие!

Натюрморты на стр. 93, 99



Фотограф: **Руди Мюльбауэр**

Адрес: Kreilerstrasse 13a
31673 Munchen
Germany

Телефон: + 49 (0) 89 432 965

Биография: Родился в 1965 г., фотографией увлекается с детства. Образование — профессия фотографа, специализация — реклама, натюрморт, пейзаж, репортаж. В настоящее время работает с использованием компьютерных технологий, выполняя различные заказы, в том числе и рекламных агентств.

Натюрморты на стр. 21, 41



Фотограф: **Джэй Мёрдэл**

Адрес: JAMSJGOS
11 London Mews
London W2 1HY, England

Телефон: + 44 (0) 171 262 7441

Факс: + 44 (0) 171 262 7476

Биография: Американец, но с 60-х годов живет и работает в Лондоне, занимается различными жанрами фотографии — снимками для редакций газет и журналов, рок-концертов и рекламы. Несмотря на многогранную деятельность, больше всего известен как мастер спецэффектов и комбинированных съемок; если необходимо, может работать над одним единственным изображением, не считаясь со временем. Обширные познания в области практической электроники компьютерных техники и технологий и математики — все, если нужно ставится на службу фотографии; имеет хорошие деловые связи с фирмами, занимающимися изготовлением моделей и почтовой продук-

ции, а также с их поставщиками. Недавно приобрел мощную компьютерную систему для ретуширования и в дальнейшем намерен работать в этой области.

Натюрморты на стр. 56-57, 90-91, 115, 131, 135, 153



Фотограф: **Маурицио Полверелли**

Адрес: Via. Ennio 75
47044 Igea Manna (RN). Italy

Телефон/факс + 39 (0) 541 33 08 81

Биография: Родился в Римини 30 лет назад. Еще ребенком хотел стать фотографом, обучался фотографии в Европейском институте дизайна (Милан), продолжил обучение, работая ассистентом Адриано Брусаферри, который специализируется на съемках продуктов питания. В 1990 г. открыл собственную студию в Римини. С тех пор имеет ряд важных, заказчиков, в том числе "Mario Formica" (производство календарей). Некоторые его работы из этого цикла были представлены на выставке в Галерее современного искусства в Бергамо, а также в Лондоне. В настоящее время работает в основном в Римини: в Милане представлена агентством "Overseas".

Натюрморты на стр. 33, 87, 89, 147, 148-149



Фотограф: **Массимо Робеччи**

Адрес: 44 Boulevard d'Italie
MC 98000 Monaco
Montecarlo

Телефон/факс: + 33 (0) 93 50 18 27

Мобильный телефон: + 39 (335) 37 00 00 (GSM)

Биография: **Массимо Робеччи** — 35-летний итальянский фотограф. После нескольких лет работы в Италии переехал в Монако. Специалист по съемке людей и натюрмортов, которые представляются фирмой "Pictor International", производящей пленку.

Натюрморт на стр. 22-23



Фотограф: **Терри Райан**

Адрес: Terry Ryan Photography
193 Charles Street
Leicester LE1 1LA
England

Телефон: + 44 (0) 116 254 46 61

Факс: + 44 (0) 116 247 09 33

Биография: **ОТНОСИТСЯ** К числу тех фотографов, работы которых все время находятся под пристальным вниманием публики, но не получают должного признания. Его заказчики: "The Boots Company Ltd.", "British Midlands Airways", "Britvic", "Grattans", "Pedigree Petfoods", "The Regent Belt Company", "Volkswagen", "Weetabix" и др. В работах Терри отчетливо проявляются богатое воображение и своеобразный подход: он снимает и в помещении, и на открытом воздухе, уделяя особое внимание композиции, фокусировке сцены, обрезке отпечатков; если оборудование позволяет создать живописную композицию, использует большое пространство. Это многоплановый художник, и его работы всегда вызывают интерес.

Натюрморт на стр. 28-29



Фотограф: **Жерар де Сент-Максан**

Адрес: 14 Bd Exelmans
75016 Paris, France

Телефон: + 33 (0) 1 42 24 43 33

Биография: Работает в области рекламной фотографии с 1970 г. Специализируется на черно-белой фотографии, но и в цветной он чувствует себя "как рыба в воде".

Натюрморт на стр. 126-127



Фотограф: **Франсис Шульц**
Адрес: Roger & Frances
5 Alfred Road, BirkKington
Kent CT7 9ND, England
Телефон: + 44 (0) 1843 848 664
Факс: + 44 (0) 1843 848 665
Мобильный телефон: + 44 (589) 367 845

Биография: Родилась в Америке; в настоящее время живет и работает в Англии. Специализируется на черно-белых изображениях, (в особенности связанных с путешествиями), раскрашенных вручную. Большой мастер печати. Регулярно публикует свои работы в журналах "Shutterbug" и "Darkroom User", а также других журналах Европы и США. Автор (совместно с Роджером Хиксом) многих книг, главным образом по фотографии.

Натюрморты на стр. 73, 81



Фотограф: **Струан**
Адрес: 60 Herbert Avenue
Toronto
Ontario M4L 3P5
Canada
Телефон: + 1 (0) 416 698 6765
Факс: + 1 (0) 416 698 3338

Биография: "Интуиция, простота и вдохновение — вот три кита, на которых строю свои композиции и которые держат меня в постоянном напряжении". Начало жизни Струана протекало в основном в Европе — Лондоне, Париже, Женеве. После окончания в 1969 г. университета Ryerson (Торонто) он открыл в 1970 г. собственную студию. В 1989 г. прекращает работу в студии, чтобы иметь возможность целиком посвятить себя работе на международном уровне. Он постоянно находится на переднем крае фотографии "красоты и моды" как для рекламы, так и для различных изданий; с 1982 г. возглавляет коммерческие передачи на телевидении. Завоевал множество наград Clio за рекламу в США, Studio Magazine, National Hasselblad, National Capic Awards Show. Его работы публиковались в журналах Японии, США, Германии, Англии, Канады.

Натюрморт на стр. 133



Фотограф: **Раймон Тан**
Адрес: Erect Studio
4 Lens Kee Road

Телефон: Thye Hong Centre, Singapore 0315
+ 65 (0) 479 41 73
Факс: + 65 (0) 479 47 64

Биография: Начал свою деятельность в качестве ассистента фотографа. В настоящее время, по прошествии десяти лет, предпочитает съемку модных изданий. Твердо убежден, что фотография — бесконечный процесс познания, и никто не может искренне сказать, что постиг все и ему нечему учиться.

Натюрморт на стр. 62-63



Фотограф: **Меттью Уорд**

Адрес: Stjdio Six
9 Park Hill
Clapham
London SW4 9NS
England
Телефон: + 44 (C) 171 622 5223
Факс: + 44 (0) 171 720 1533

Биография: Начал свою деятельность в фотографии в качестве ассистента ряда рекламных фотографов и с изучения возможностей студийного оборудования. Опыт предыдущей работы в области науки и техники позволил ему решить многие проблемы, в частности в области освещения. Разнообразие жанров, в которых он работает — все, кроме моды. — позволяет ему подходить к решению каждой задачи по-новому и способствует накоплению опыта использования разнообразных технических приемов при создании изображений. Чутко улавливает изменения в современной технике и изучает возможности создания цифровых изображений. В настоящее время работает над книгами по садоводству и "Американские автомобили", продолжая выполнять заказы фирм и рекламных агентств.

Натюрморт на стр. 109



Фотограф: **Марк Уильяме**

Адрес: Ark Studio
9 Park Hill
London SW4 9NS
England
Телефон: + 44 (0) 171 622 2283
Факс: + 44 (C) 171 498 9497

Биография: Рекламный фотограф, снимающий натюрморты и "стиль жизни" для таких заказчиков, как "Nokia", "Shell" и "Max Factor". За несколько лет до специализации проводил много

времени в путешествиях по Европе, Юго-Восточной Азии и Северной Америке по заданию издательства книг и журналов, таких, как "World of Interiors". Многие из его фотографий людей, мест, произведений искусства и архитектурных сооружений приобретены агентством "Tony Stone Images". В настоящее время работает в студии "Ark", которую основал в 1994 г. совместно с другими фотографами и подругой Сири, работающей стилистом в рекламе

Натюрморты на стр. 45, 83



Фотограф: **Ник Райт**

Адрес: Studio Six
9 Park Hill
Clapham
London SW4 9NS
England
Телефон: + 44 (0) 171 622 5223
Факс: + 44 (0) 171 720 1533

Биография: Занимаясь более 20 лет фотографией, может работать практически с любыми объектами, но больше всего известен, пожалуй, по снимкам людей и натюрмортов. Фотографировал многих знаменитостей; в число заказчиков входят журналы: "Which?", "W.H. Smith", "Nestle" и "E.M.I.". Как и любой фотограф, имеющий собственную студию, всегда в поисках новых и интересных заказов, в особенности связанных с пейзажной съемкой; иллюстрировал частично и полностью ряд книг, среди которых наиболее значительная — "Daphne du Maurier's".

Натюрморт на стр. 119



Б Л А Г О Д А Р Н О С Т И

В связи с выходом в свет книг третьей части серии "PRO-LIGHTING" мы выражаем глубокую признательность всем фотографам, которые так щедро и бескорыстно предоставили в наше распоряжение свои работы, информацию и время. Надеемся, что книга не обманет ожиданий читателей и понравится им, несмотря на возможные погрешности, которых нам не удалось избежать. Не хотелось бы выделять кого-то особо, но тем не менее заметим, что самыми большими энтузиастами написания этой книги оказались ведущие фотографы мира. несмотря на их занятость.

Мы в неоплатном долгу перед Брайном Моррисом — идейным вдохновителем серии. Благодарны фирмам-производителям осветительного оборудования, перечень и описание которого даются в начале книги, — *Photon Bread*, *Strobex and Linhof* и *Professional Sales* (поставщик вспышки Hensel), а также другим компаниям и фирмам, которые поддерживают многих фотографов. Они упоминаются в тексте или сведениях о фотографах.

И, наконец, наши "палочки-выручалочки" — Колин и Дженни Гленфилд (*The Plough Studios*, Лондон — арендуемая студия, тел. +44 171 622 1939) — наш неиссякаемый источник помощи, идей и вдохновения.

Роджер Хикс — английский фотограф и писатель, автор более 40 книг, причем его путевые заметки и кулинарные изыски ни в чем не уступают книгам по фотографии, Он пишет для **The British Journal of Photography** и **Pic** (Англия) и **Shutterbug** (США). В 1982 году женился на Франсис Шульц. После нескольких лет, проведенных в Калифорнии, они живут в Англии, продолжая работать по обе стороны Атлантики.

Франсис Шульц — фотограф и писатель, родилась в Америке, работает для различных журналов, соавтор Роджера Хикса.

6 серии "Pro-Lighting" также

выходят следующие книги:

ФОТОРЕКЛАМА

МИР ВОЛШЕБСТВА И ЧАР

ПРОДУКТЫ ПИТАНИЯ

ИНТЕРЬЕР

ПРЕДМЕТЫ ЖЕНСКОГО ТУАЛЕТА

СПЕЦИАЛЬНЫЕ ЭФФЕКТЫ

ОБНАЖЕННАЯ НАТУРА

ПОРТРЕТ

Pro·Lighting

Объясняются способы освещения,
используемые при съемке ведущими фотографами мира



Каждое изображение сопровождается рисунками,
поясняющими способ освещения



Приводятся сведения о фотографах, что представляет
особый интерес для художников-постановщиков и дизайнеров



ISBN 2-88046-272-X



9 782880 462727 >